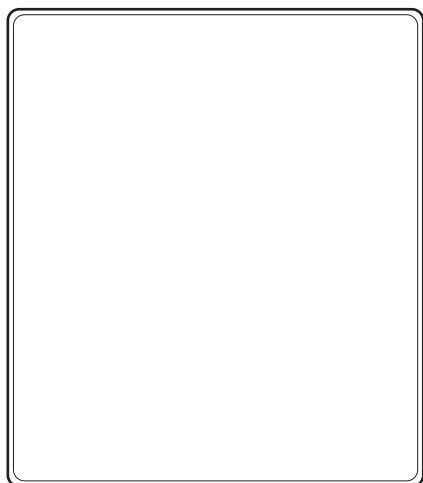
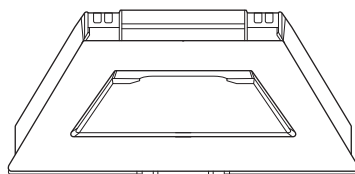


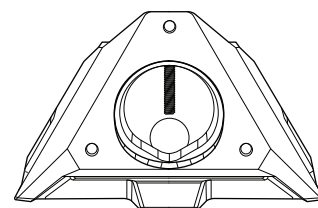
Contenu de la boîte



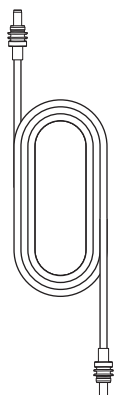
Starlink avec Wi-Fi intégré



Béquille

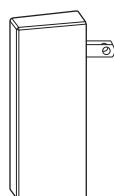


Adaptateur pour tuyau et support plat



Câble d'alimentation CC

15 m
(49,2 pi)



Alimentation électrique



Prise Starlink

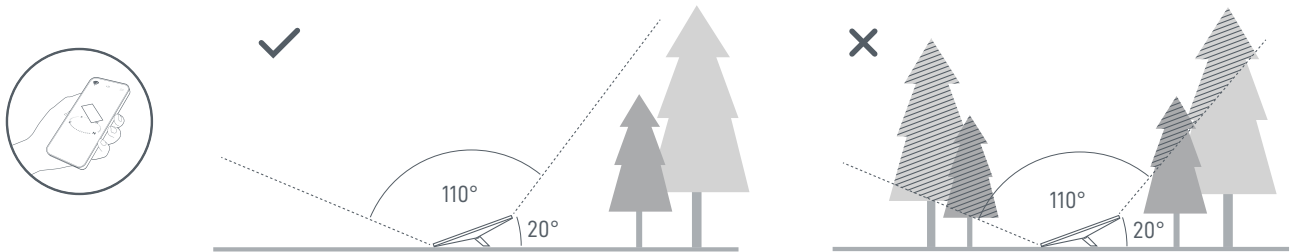
1 | Téléchargez l'app Starlink

Téléchargez l'app Starlink et numérissez le code QR pour commencer le processus d'installation.

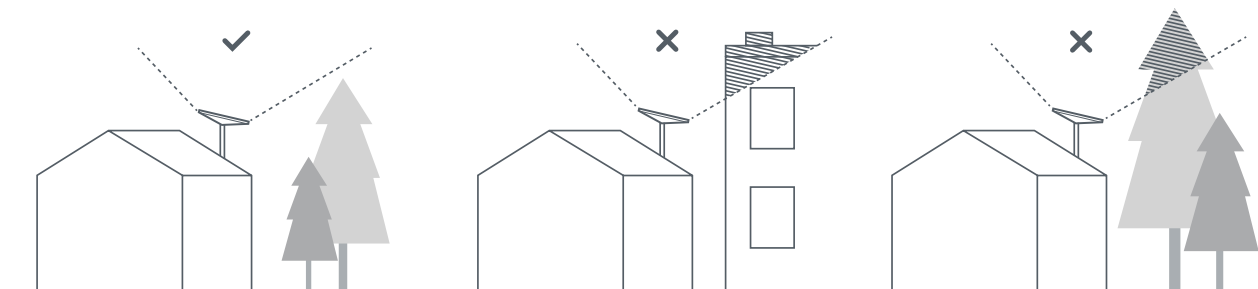


2 | Trouvez un endroit où la vue sur le ciel est dégagée et vérifiez la présence d'obstructions

Votre Starlink a besoin d'une vue dégagée sur le ciel pour rester connecté aux satellites qui se déplacent en orbite. Les objets qui obstruent la connexion entre Starlink et les satellites, comme une branche d'arbre, un mât ou un toit, causent des interruptions de service. Utilisez l'outil de vérification de la présence d'obstruction dans l'app pour vous assurer que vous avez sélectionné un emplacement de montage approprié.



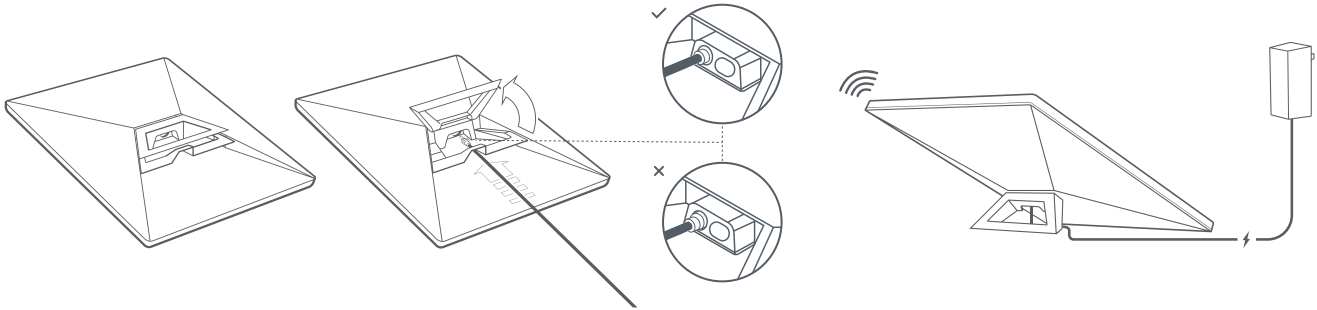
Si vous ne trouvez pas un champ de vision dégagé au niveau du sol, il est possible d'installer Starlink dans un endroit surélevé, comme sur un toit, un mât ou un mur. Vous pouvez acheter des supports supplémentaires et des accessoires dans la boutique Starlink.



3 | Branchez Starlink

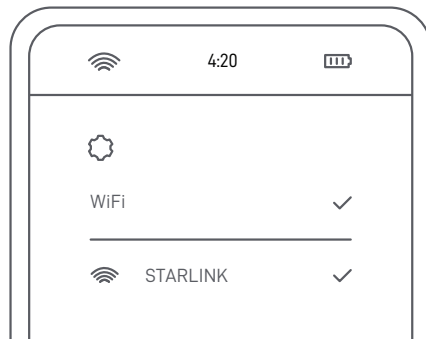
Soulevez la béquille et branchez une extrémité du câble fourni dans votre Starlink. Assurez-vous que la prise est totalement insérée, de sorte que la face de la prise soit alignée avec la surface.

Acheminez l'autre extrémité du câble d'alimentation vers votre alimentation électrique et branchez-le dans une prise de courant.



4 | Connectez-vous au Wi-Fi

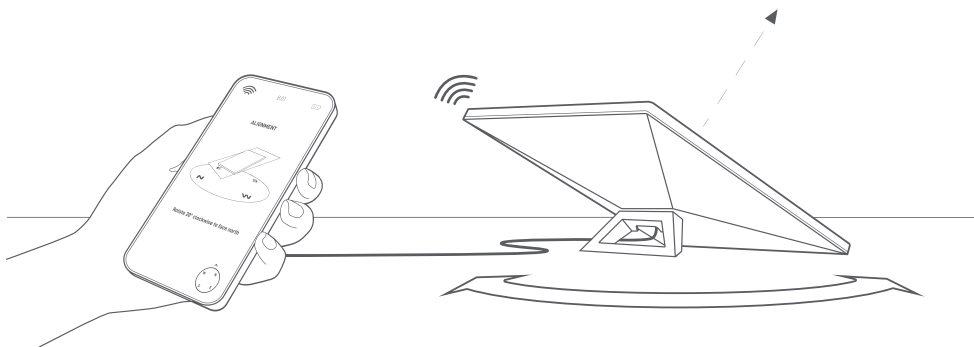
1. Sur votre appareil, repérez le réseau STARLINK dans les paramètres Wi-Fi, puis connectez-vous.



2. Vous êtes maintenant connecté! Ouvrez l'app Starlink pour personnaliser des paramètres supplémentaires, vérifier la connexion et plus encore.

5 | Aligned le Starlink

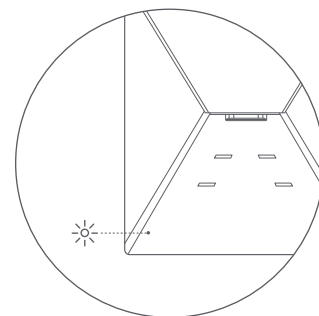
Une alerte dans l'app vous indiquera si vous devez faire pivoter votre Starlink pour qu'il soit correctement aligné. Appuyez sur l'alerte pour utiliser l'outil d'alignement.



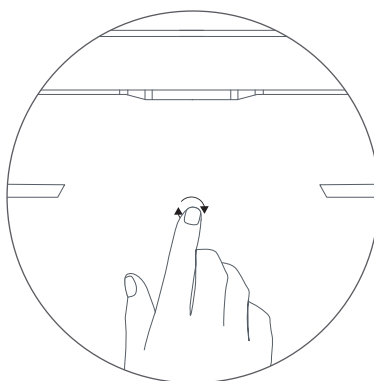
Vous n'arrivez pas à vous connecter?

1. Ouvrez l'app Starlink pour vérifier s'il y a des alertes, des pannes ou des obstructions.
2. Vérifiez le voyant de statut situé à l'arrière de votre Starlink.

Clignotement lent	—	Sous tension.
Aucun voyant	—	Starlink n'est pas alimenté.
Clignotement rapide	—	Lorsque vous maintenez le bouton de réinitialisation enfoncé, le voyant à DEL clignotera rapidement pendant trois secondes, puis il s'éteindra lors du redémarrage de votre Starlink.



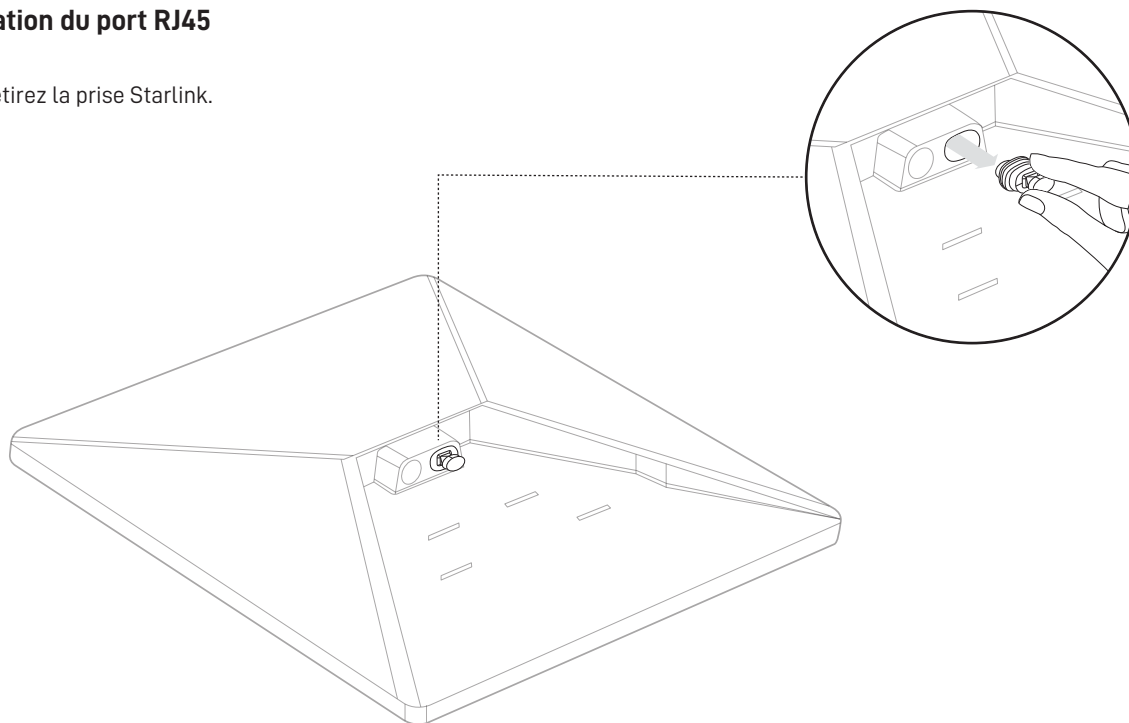
3. Assurez-vous que tout est bien branché et qu'il n'y a aucun dommage à l'équipement ou aux câbles.
4. Mettez votre Starlink sous tension en le débranchant, puis en le rebranchant.
5. Réinitialisez le Starlink à l'aide du bouton de réinitialisation situé à l'arrière de l'appareil. Appuyez fermement jusqu'à ce que vous entendiez un clic et maintenez enfoncé pendant trois secondes. Le voyant à DEL clignotera rapidement et s'éteindra une fois le processus terminé.



6. Si aucune de ces étapes ne règle le problème, contactez le service à la clientèle de Starlink par le biais de l'app ou de la section Assistance sur starlink.com

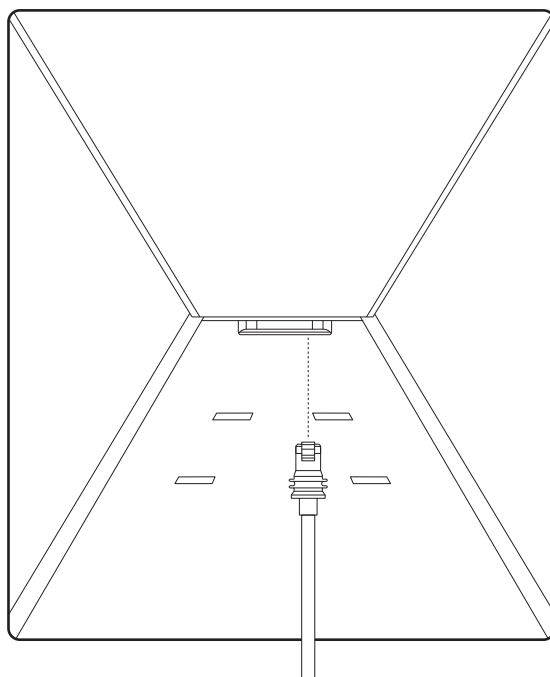
Utilisation du port RJ45

1. Retirez la prise Starlink.



2. Branchez le câble Starlink Mini disponible sur shop.starlink.com ou votre propre câble Ethernet dans le port. Connectez l'autre extrémité de votre câble à votre réseau maillé ou à votre équipement tiers.

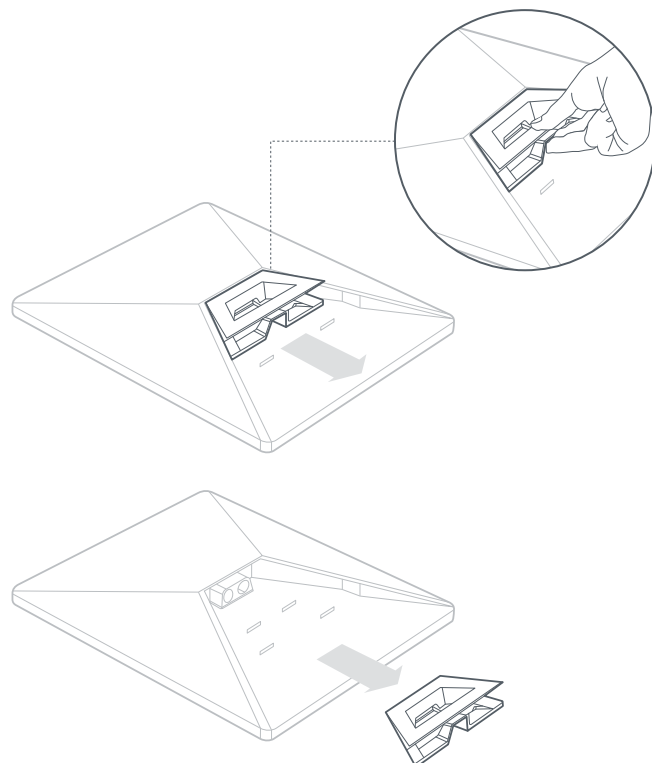
Remarque : ce produit cesse d'être conforme à la norme IP67 lorsqu'il est utilisé avec un câble RJ45 standard.



INSTALLATION DE L'ADAPTATEUR POUR TUYAU

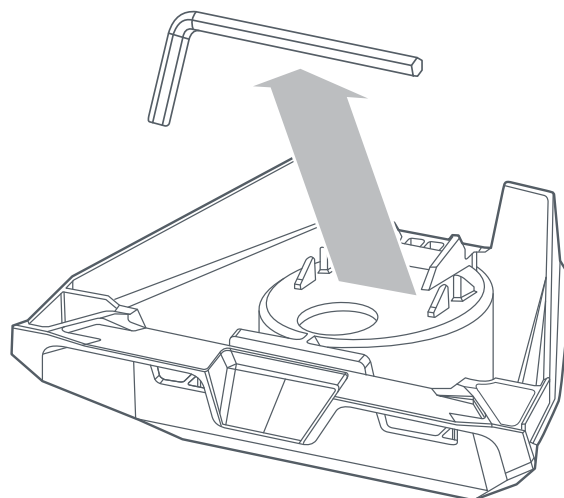
1 | Enlevez la béquille

Serrez la languette de déverrouillage et retirez-la de son emplacement fixe.



2 | Retirez la clé hexagonale

Retirez la clé hexagonale du bas du support.

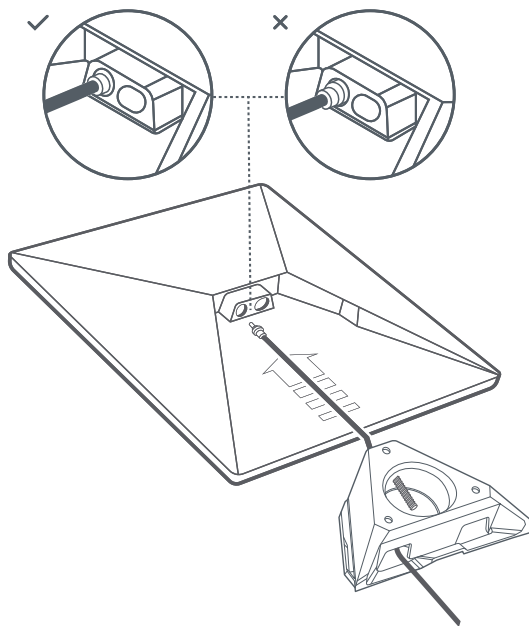


INSTALLATION DE L'ADAPTATEUR POUR TUYAU

3 | Acheminez le câble et installez le support

Faites passer le câble d'alimentation par l'ouverture du support, puis faites-le sortir par l'avant.

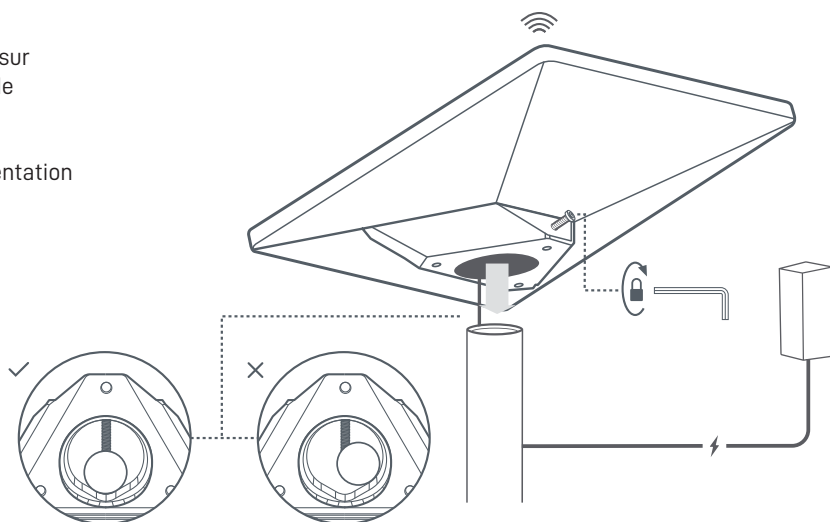
Branchez le câble dans votre Starlink et assurez-vous que la prise est totalement insérée, de sorte que la face de la prise affleure la surface.



4 | Montez le Starlink sur le tuyau

Desserrez la vis de fixation et faites glisser le support sur votre tuyau de montage. Serrez provisoirement la vis de fixation pour stabiliser le Starlink sur le tuyau.

Connectez l'autre extrémité du câble Starlink à l'alimentation électrique et branchez-le dans une prise de courant.

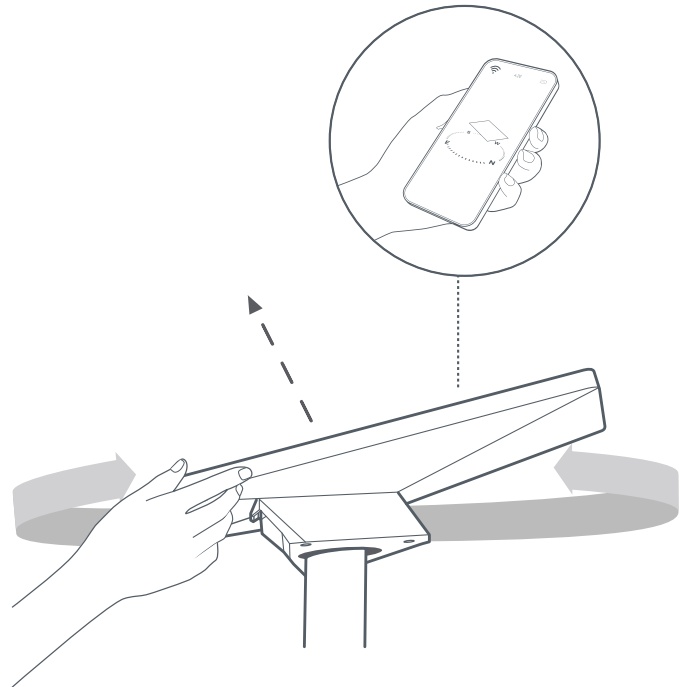


INSTALLATION DE L'ADAPTATEUR POUR TUYAU

5 | Alignez le Starlink

Une alerte dans l'app vous indiquera si vous devez faire pivoter votre Starlink pour qu'il soit correctement aligné.

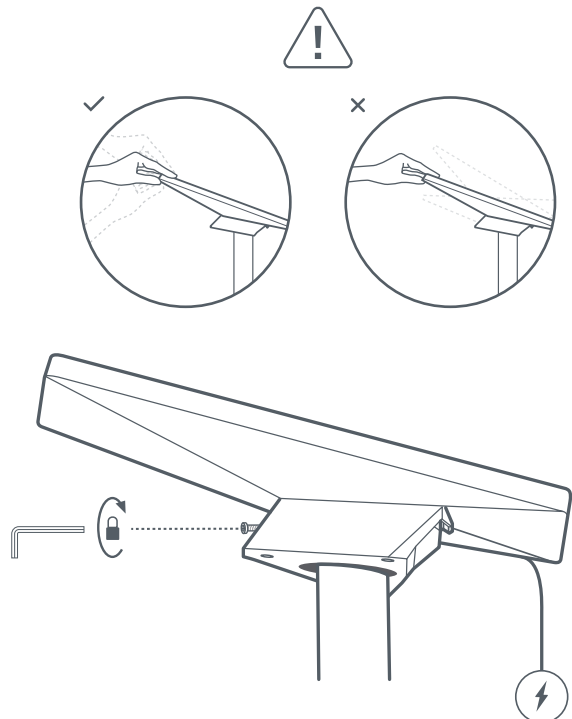
Cliquez sur l'alerte pour utiliser l'outil d'alignement.



6 | Fixez l'alignement

Serrez la vis de fixation avec la clé hexagonale sur le support jusqu'à ce que vous ne puissiez plus la desserrer manuellement pour maintenir votre Starlink en place.

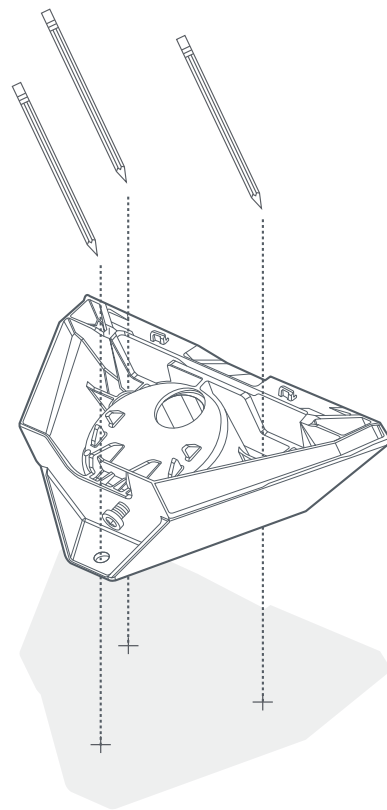
Assurez-vous que votre Starlink est bien fixé.



INSTALLATION DU SUPPORT PLAT

1 | Marquez les trous repères

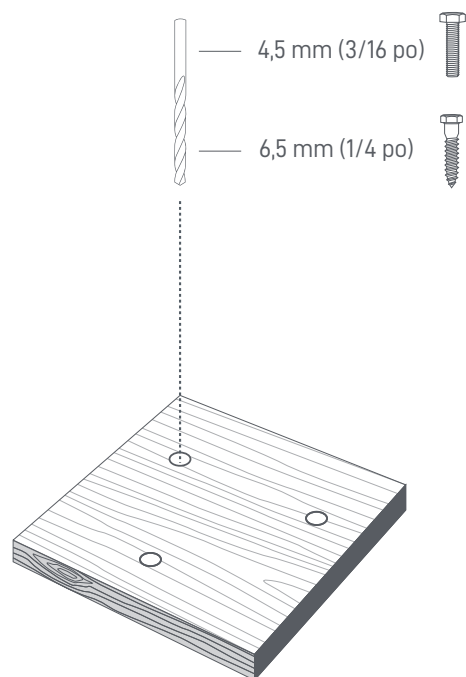
Identifiez l'emplacement d'installation et marquez-le des trois trous de votre adaptateur pour tuyau et de votre support plat Mini à l'aide d'un stylo ou d'un crayon.



2 | Percez les trous repères

Percez les trous repères en fonction de l'équipement choisi. Nous vous recommandons d'utiliser une vis ou un boulon de 6 mm (1/4 po). Pour les vis à bois, utilisez une mèche de 4,5 mm (3/16 po) et pour les boulons, utilisez une mèche de 6,5 mm (9/32 po).

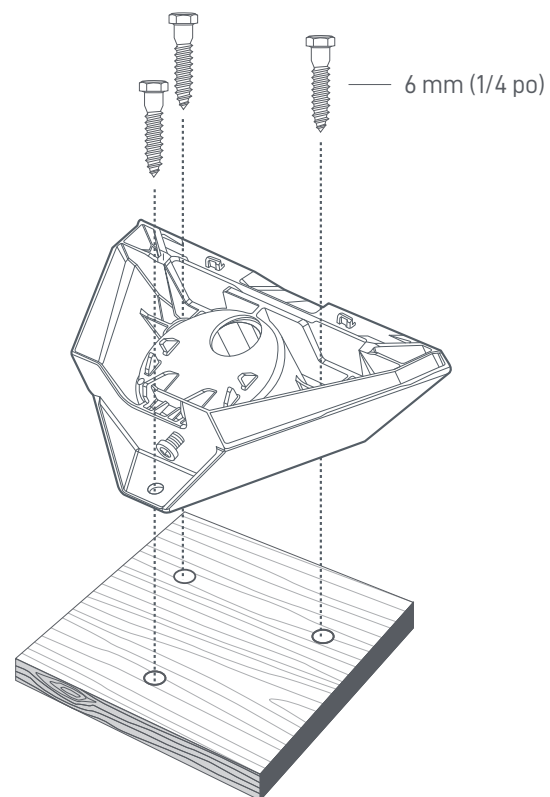
Une surface de montage d'au moins 0,5 po d'épaisseur est recommandée si vous utilisez une vis à bois.



INSTALLATION DU SUPPORT PLAT

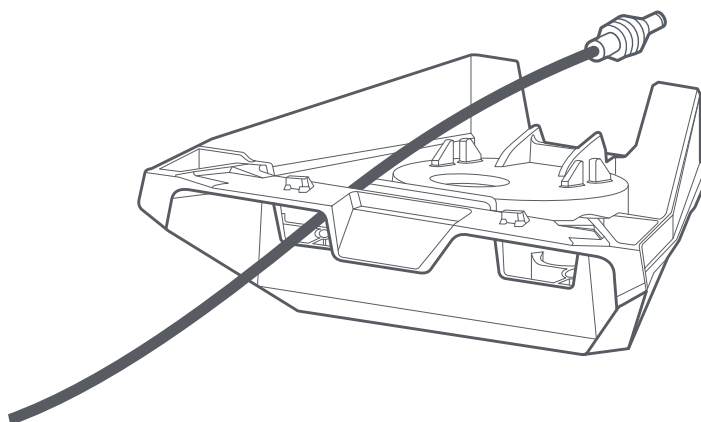
3 | Vissez le support sur la surface

Fixez le support sur la surface. Les vis ne sont pas incluses. Nous vous recommandons d'utiliser une vis ou un boulon de 6 mm (1/4 po).



4 | Passez le câble dans le support

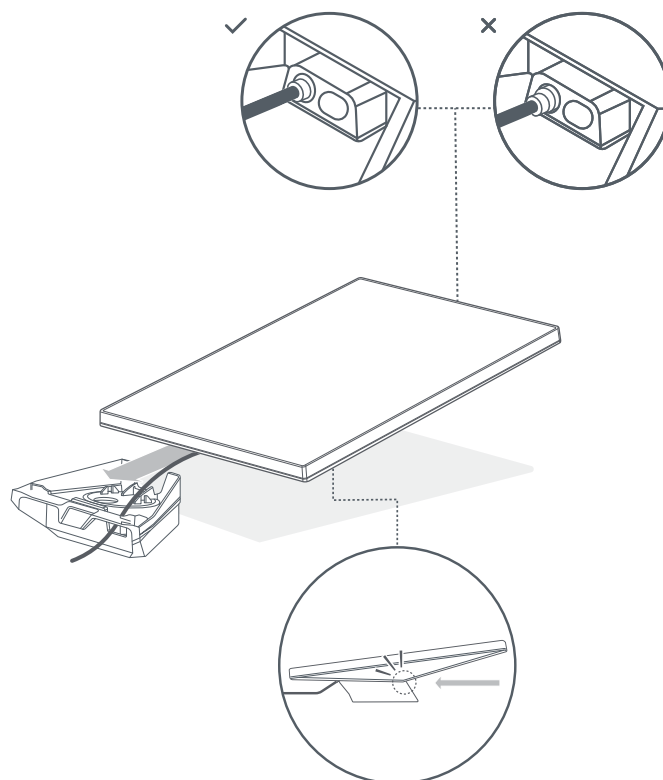
Faites passer le câble Starlink par l'ouverture du support, puis sortez-le par l'avant.



INSTALLATION DU SUPPORT PLAT

5 | Branchez le câble et installez Starlink

Branchez le câble Ethernet sur votre Starlink et assurez-vous de l'insérer complètement. Faites glisser votre Starlink dans le support jusqu'à ce qu'il s'enclenche.



Retirer votre Starlink

Si vous devez retirer votre Starlink, appuyez sur la languette de déverrouillage du support tout en éloignant votre Starlink de vous.

