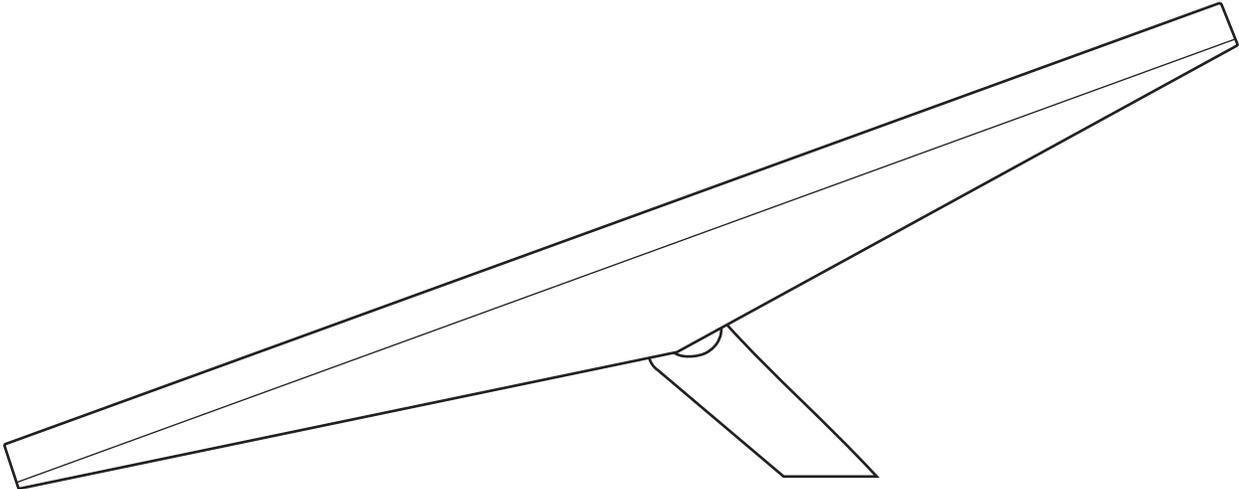
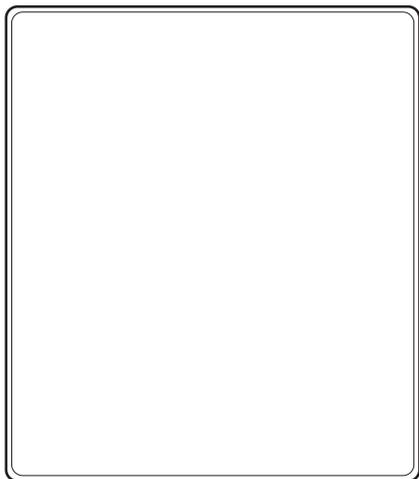


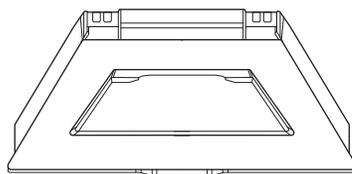
STARLINK | MINI-EINRICHTUNGSANLEITUNG



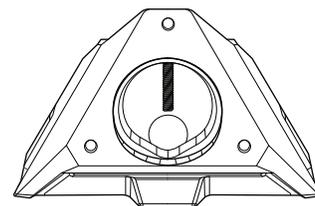
Lieferumfang



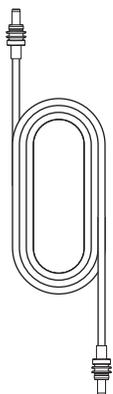
Starlink mit integriertem WLAN



Ständer



Rohradapter und Flachhalterung



Netzkabel
15 m
(49,2 Fuß)



Netzteil



Starlink-Stecker

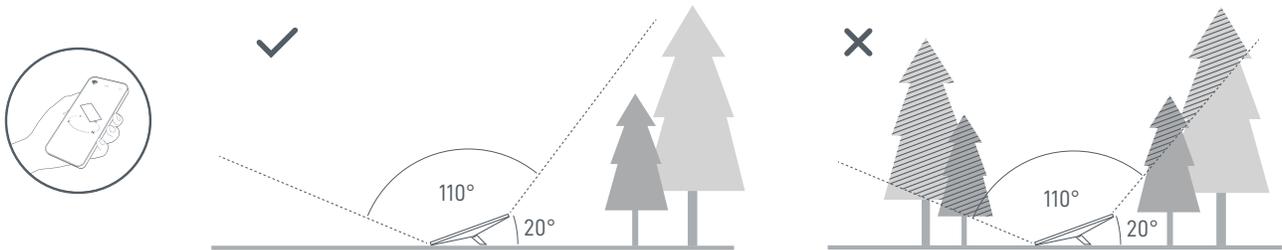
1 | Starlink-App herunterladen

Laden Sie die Starlink-App herunter und scannen Sie den QR-Code, um die Installation zu durchlaufen.

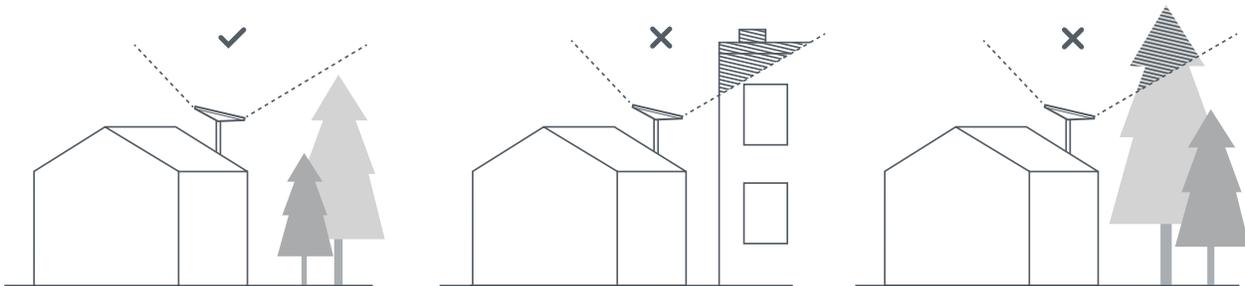


2 | Finden Sie eine Stelle mit freier Sicht auf den Himmel und überprüfen Sie, ob es Hindernisse gibt

Ihr Starlink benötigt eine freie Sicht auf den Himmel, damit er mit den Satelliten in Verbindung bleiben kann, wenn sich diese am Himmel bewegen. Objekte, die die Verbindung zwischen Ihrem Starlink und dem Satelliten blockieren, z. B. ein Ast, ein Mast oder ein Dach, verursachen Betriebsunterbrechungen. Prüfen Sie mit dem Störungstool in der App, ob Sie einen geeigneten Montageort ausgewählt haben.



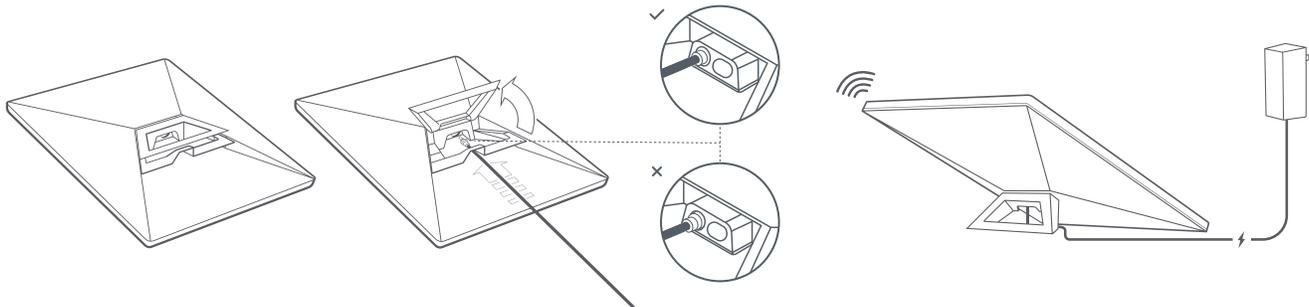
Wenn Sie vom Boden aus kein freies Sichtfeld finden, sollten Sie die Installation an einem erhöhten Standort in Erwägung ziehen, beispielsweise auf einem Dach, an einem Mast oder an einer Wand. Zusätzliche Halterungen und Zubehör sind im Starlink-Shop erhältlich.



3 | Starlink anschließen

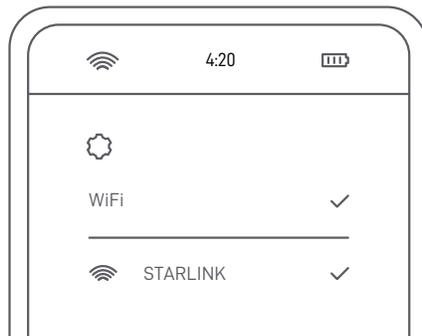
Heben Sie den Ständer an und schließen Sie ein Ende des mitgelieferten Kabels an Ihren Starlink an. Vergewissern Sie sich, dass der Stecker vollständig eingeführt ist, sodass die Steckerfront bündig mit der Oberfläche ist.

Führen Sie das andere Ende des Stromkabels zu Ihrem Netzteil und schließen Sie es an eine Steckdose an.



4 | Mit dem WLAN verbinden

- Suchen Sie auf Ihrem Gerät in den WLAN-Einstellungen nach dem STARLINK-Netzwerk und stellen Sie eine Verbindung her.



- Sie sind jetzt verbunden! Öffnen Sie die Starlink-App, um weitere Einstellungen anzupassen, Ihre Verbindung zu überprüfen und mehr.

5 | Starlink ausrichten

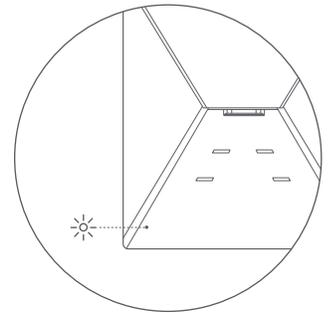
Eine Warnung in der App zeigt an, ob Sie Starlink zur richtigen Ausrichtung drehen müssen. Tippen Sie auf die Warnung zur Verwendung des Ausrichtungstools.



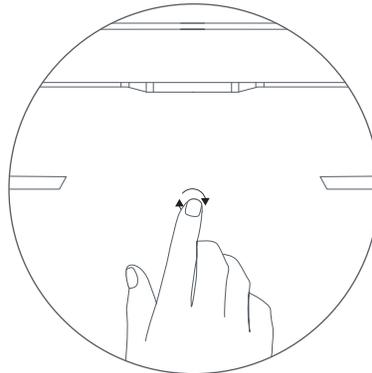
Keine Verbindung mit dem Internet?

1. Öffnen Sie die Starlink-App, um zu prüfen, ob Warnungen, Ausfälle oder Störungen vorliegen.
2. Überprüfen Sie die Statusleuchte auf der Rückseite Ihres Starlink.

Langsames Blinken	—	Eingeschaltet.
Kein Licht	—	Keine Stromversorgung des Starlinks.
Schnelles Blinken	—	Die LED blinkt drei Sekunden lang schnell, während Sie den Reset-Knopf gedrückt halten. Die LED erlischt dann, wenn Ihr Starlink neu gestartet wird.



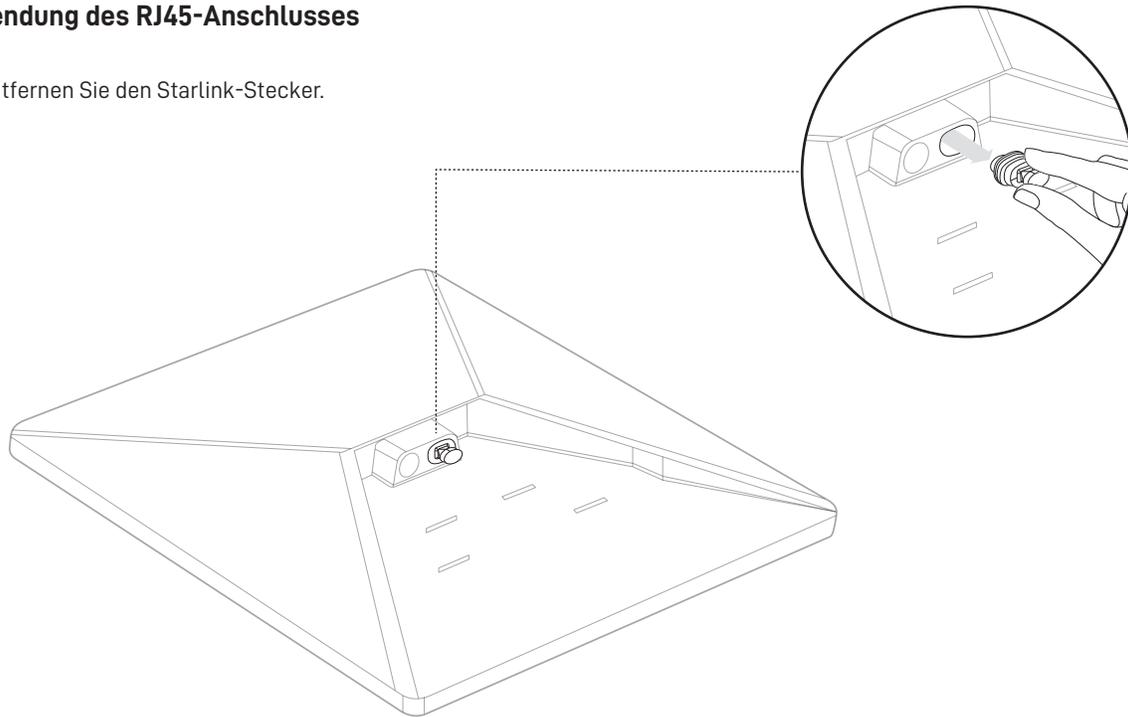
3. Vergewissern Sie sich, dass alles ordnungsgemäß eingesteckt ist und es keine Schäden an Hardware oder Kabeln gibt.
4. Schalten Sie Ihren Starlink aus und wieder ein, indem Sie den Stecker aus der Steckdose ziehen und dann wieder einstecken.
5. Setzen Sie den Starlink auf die Werkseinstellungen zurück, indem Sie das Reset-Symbol auf der Rückseite suchen. Drücken Sie fest darauf, bis Sie ein Klicken hören, und halten Sie es drei Sekunden lang gedrückt. Die LED blinkt schnell und schaltet sich nach Abschluss aus.



6. Wenn keine dieser Maßnahmen funktioniert, wenden Sie sich bitte an den Starlink-Kundensupport in der App oder im Support-Bereich von [starlink.com](https://support.starlink.com).

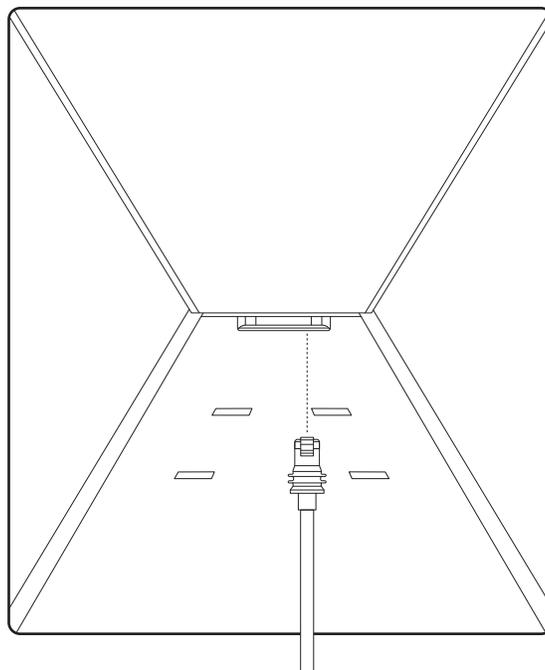
Verwendung des RJ45-Anschlusses

1. Entfernen Sie den Starlink-Stecker.



2. Stecken Sie das unter shop.starlink.com erhältliche Mini-Starlink-Kabel oder Ihr eigenes Ethernet-Kabel in den Anschluss. Schließen Sie das andere Ende Ihres Kabels an Ihr kabelgebundenes Mesh-Netz oder Ihre Hardware von Drittanbietern an.

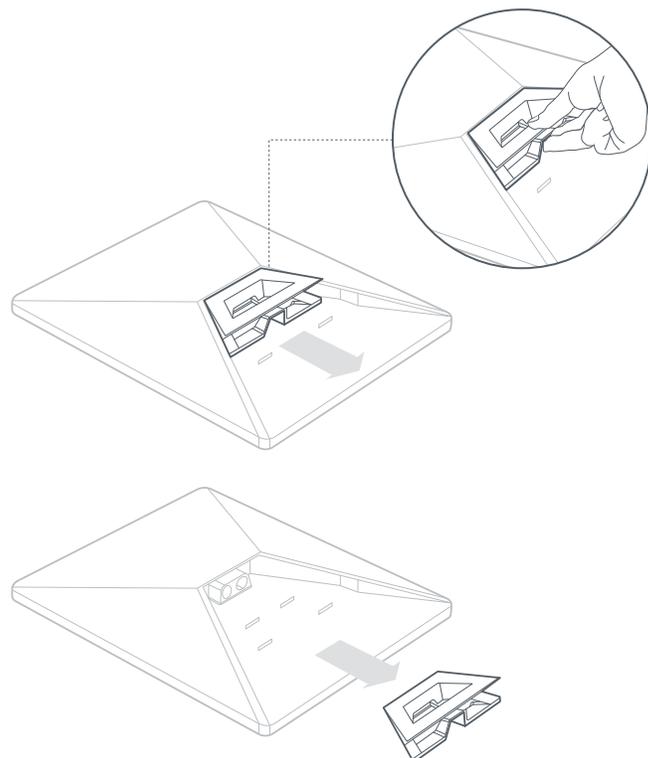
Hinweis: Dieses Produkt wird mit einem Standard-RJ45-Kabel nicht mehr als IP67 bewertet.



MONTAGE DES ROHRADAPTERS

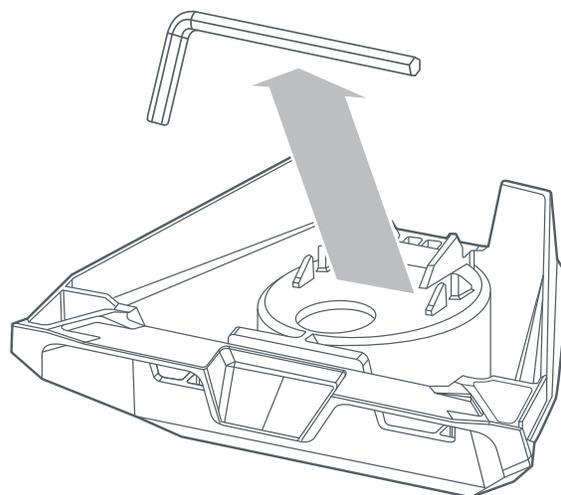
1 | Ständer entfernen

Drücken Sie die Entriegelungslasche und ziehen Sie sie von ihrer festen Position weg.



2 | Sechskantschlüssel entfernen

Entfernen Sie den Sechskantschlüssel von der Unterseite der Halterung.

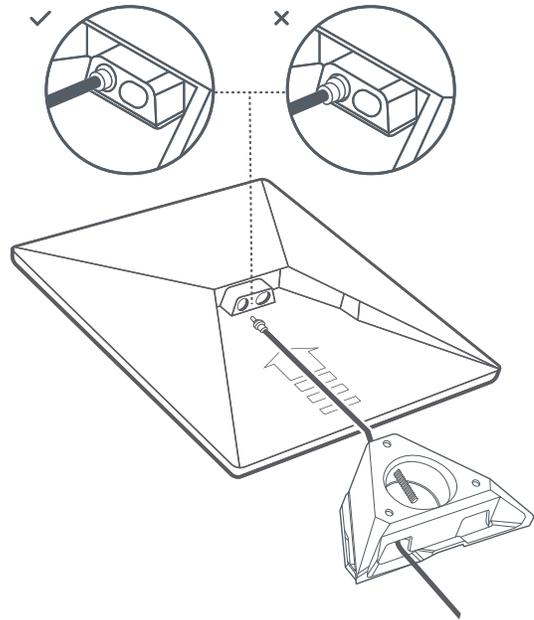


MONTAGE DES ROHRADAPTERS

3 | Kabel einführen und Halterung montieren

Führen Sie das Netzkabel durch die Öffnung in die Halterung und aus dem vorderen Ende heraus.

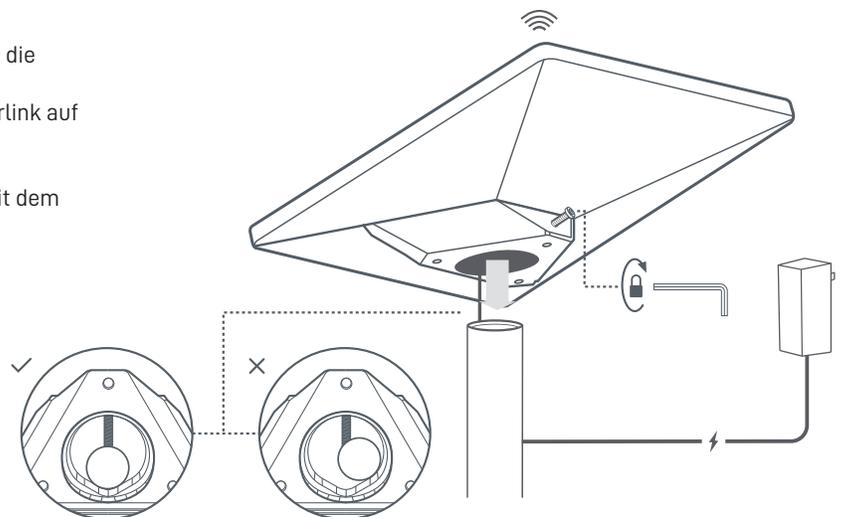
Stecken Sie das Kabel in Ihren Starlink und vergewissern Sie sich, dass der Stecker vollständig eingeführt ist, sodass die Steckerfront bündig mit der Oberfläche ist.



4 | Starlink am Rohr montieren

Lösen Sie die Befestigungsschraube und schieben Sie die Halterung auf Ihr Montagerohr. Ziehen Sie die Befestigungsschraube vorübergehend an, um den Starlink auf dem Rohr zu stabilisieren.

Verbinden Sie das andere Ende des Starlink-Kabels mit dem Netzteil und schließen Sie es an die Steckdose an.

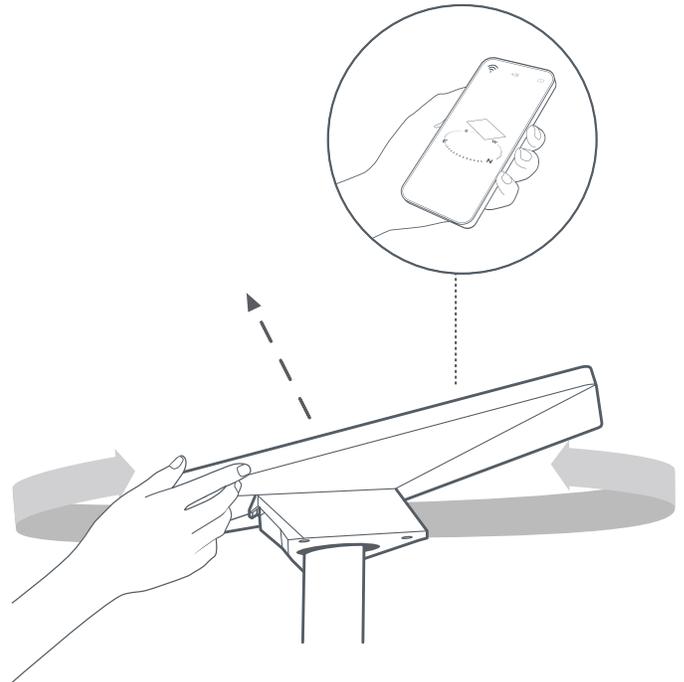


MONTAGE DES ROHRADAPTERS

5 | Starlink ausrichten

Eine Warnung in der App zeigt an, ob Sie Starlink zur richtigen Ausrichtung drehen müssen.

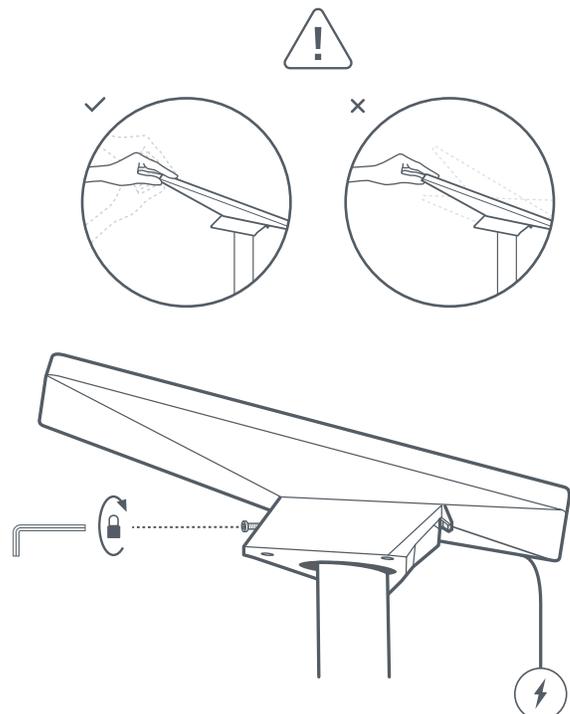
Klicken Sie auf die Warnung zur Verwendung des Ausrichtungstools.



6 | Ausrichtung fixieren

Ziehen Sie die Befestigungsschraube mit dem Sechskantschlüssel an der Halterung an, bis sie handfest ist, um Ihren Starlink zu fixieren.

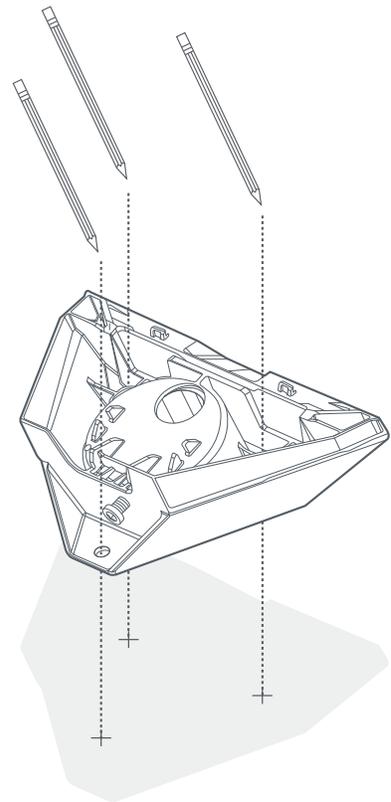
Prüfen Sie, ob Ihr Starlink fest angebracht ist.



MONTAGE DER FLACHHALTERUNG

1 | Führungslöcher markieren

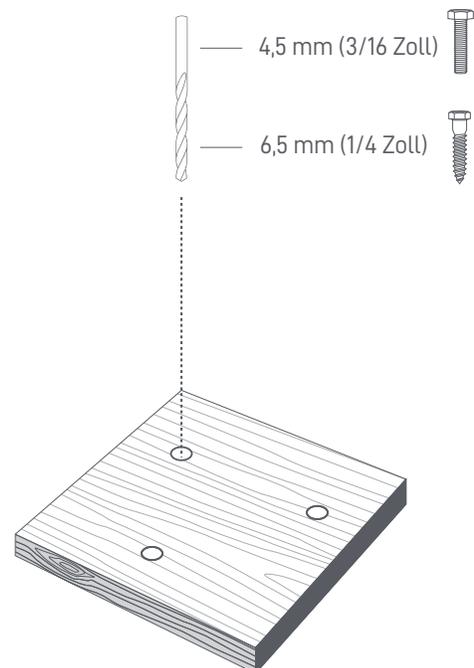
Bestimmen Sie den Montageort und markieren Sie die Position der 3 Löcher an Ihrem Mini-Rohradapter und der Flachhalterung mit einem Stift oder Kugelschreiber.



2 | Führungslöcher bohren

Bohren Sie die Führungslöcher für die von Ihnen verwendeten Schrauben. Wir empfehlen die Verwendung einer 6-mm-Schraube oder eines 6-mm-Bolzens (1/4 Zoll). Verwenden Sie bei Holzschrauben einen 4,5-mm-Bohrer-Bit (3/16 Zoll) und für Schrauben einen 6,5-mm-Bohrer-Bit (9/32 Zoll).

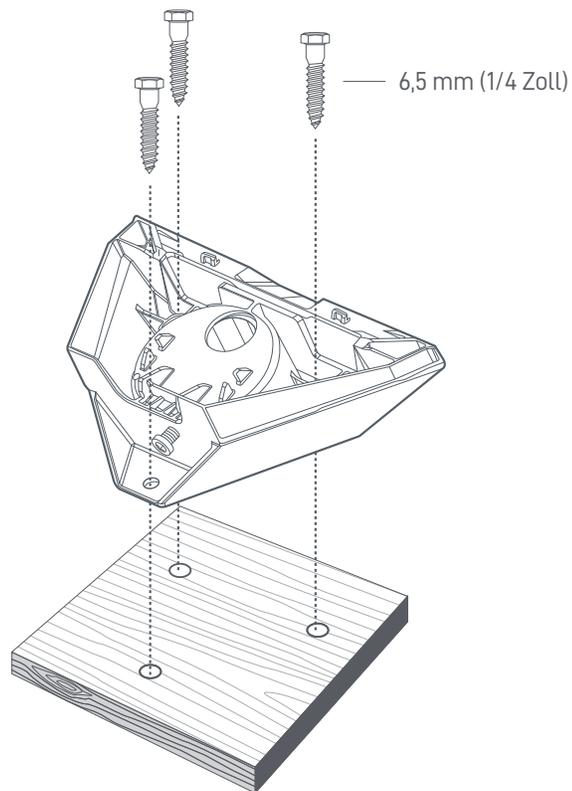
Bei Verwendung einer Holzschraube wird empfohlen, dass die Montagefläche mindestens eine Dicke von 1,2 cm (0,5 Zoll) aufweist.



MONTAGE DER FLACHHALTERUNG

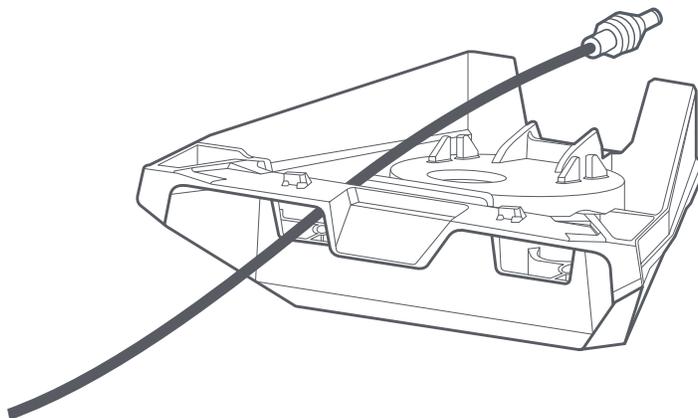
3 | Halterung an der Oberfläche befestigen

Befestigen Sie die Halterung an der Oberfläche. Schrauben nicht enthalten. Wir empfehlen die Verwendung einer 6-mm-Schraube oder eines 6-mm-Bolzens (1/4 Zoll).



4 | Kabel durch die Halterung führen

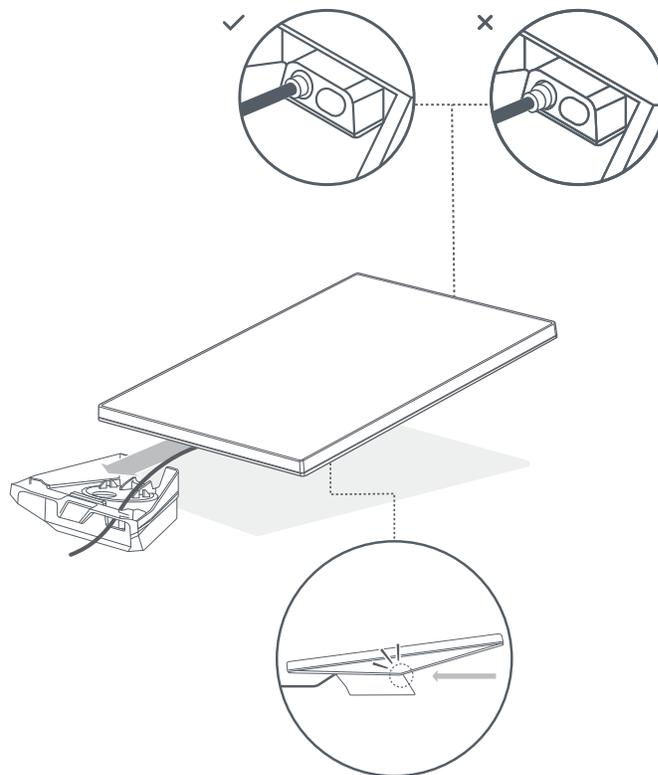
Führen Sie das Starlink-Kabel durch die Öffnung in der Halterung und aus dem vorderen Ende heraus.



MONTAGE DER FLACHHALTERUNG

5 | Kabel anschließen und Starlink montieren

Schließen Sie das Ethernet-Kabel an Ihren Starlink an und stellen Sie sicher, dass das Ethernet-Kabel vollständig eingesteckt ist. Schieben Sie Ihren Starlink in die Halterung ein, bis er einrastet.



Starlink entfernen

Wenn Sie Ihren Starlink entfernen müssen, drücken Sie die Entriegelungslasche an der Halterung nach unten, während Sie gleichzeitig Ihren Starlink von sich weg schieben.

