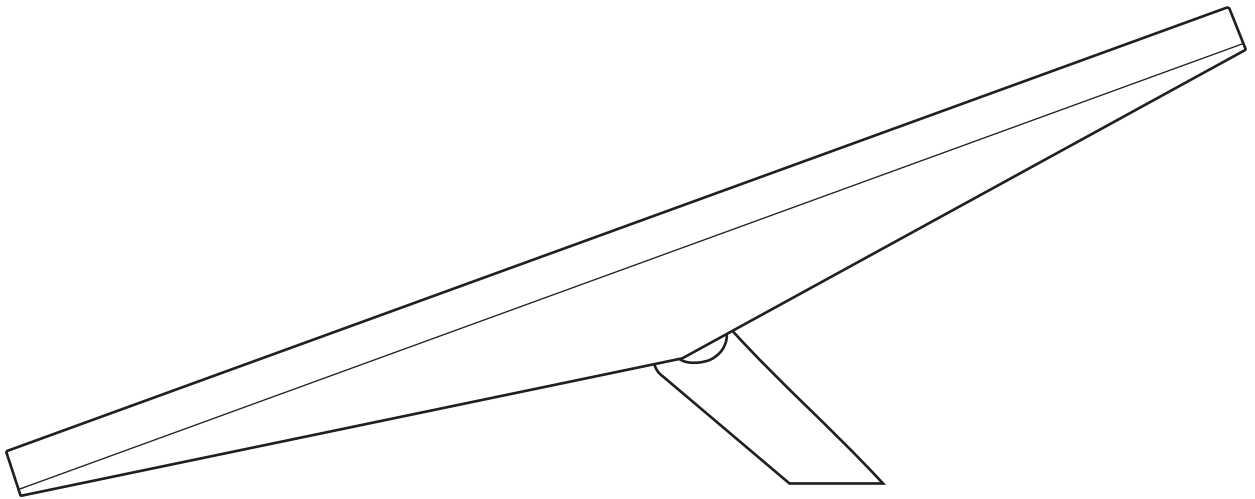


STARLINK | VIFUASI VYA MINI



Vinapatikana kununuliwa baada ya kupokea barua pepe ya uthibitisho wa agizo lako.

Kiunzi cha Ukutani cha Starlink Mini kimeundwa kwa ajili ya ufungaji kwenye ukuta wa nje karibu na juu ya sehemu ya katikati ya paa. Kiunzi hiki cha ukutani kinaweza kuchukua kichomozi kisichozidi 4" na kinatoa nafasi salama na ndefu ili kuboresha uwekaji wa Starlink yako kwa uunganishaji na utendaji bora.

Kiunzi hicho, ambacho kimetengenezwa kwa nyenzo za kudumu zinazostahimili hali ya hewa, kinahakikisha msingi thabiti na wa kudumu kwa ajili ya Starlink yako, inayoweza kuhimili mazingira ya hali mbalimbali. Muundo wake uliorepushwa unaruhusu mabadiliko zaidi katika uwekaji, na kuwezesha ufungamanifu na marekebisho rahisi ili kuongeza mapokezi ya mawimbi.

Kiunzi hicho cha ukutani, ambacho ni rahisi kufunga na kurekebisha, kinakuja na zana na vifaa na maelekezo yote muhimu, na hivyo kurahisisha mchakato wa kufunga kwa ajili ya huduma isiyo na usumbufu.

Upatanifu:

Starlink Mini, Kichomozi Kisichozidi 4"

Vitu Vilivyo Ndani ya Seti:

Kiunzi cha Ukutani, Silikoni,
Parafujo 2, Vishikizo 20 vya Kebo

Zana Zinazopendekezwa:

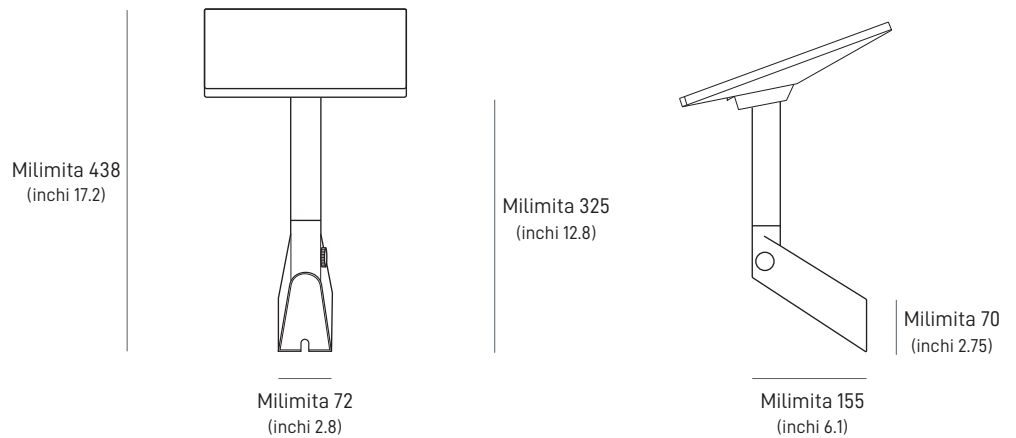
Keekee, Msumari wa Keekee
wa milimita 6 (inchi 1/4),
Soketi ya Pembe Sita ya inchi 9/16,
Kitia Alama, Pimamaji

Vipimo vya Kifurushi:

Milimita 270 x 360 x 95 (inchi 10.6 x 14.2 x 3.7)

Uzito wa Kifurushi:

Kilo 1.5 (ratili 3.3)



Kiunzi cha Egemeo cha Starlink Mini kinafaa kwa ufungaji kwenye mapaa ya mwinamo, yenye viezekeo vya kibao. Mfumo wa kuzunguka wa Kiunzi cha Egemeo ulioundwa kwa ajili ya urahisi wa kutumia na kurekebisha, unawezesha kurekebisha kwa urahisi, kuendana na pembe na mielekeo mbalimbali, na hivyo kuboresha utendaji wa Starlink yako.

Kiunzi hicho, ambacho kimetengenezwa kwa nyenzo za kudumu zinazostahimili hali ya hewa, kinahakikisha msingi thabiti na wa kudumu kwa ajili ya Starlink yako, inayoweza kuhimili mazingira ya hali mbalimbali. Muundo wake uliorepushwa unaruhusu mabadiliko zaidi katika uwekaji, na kuwezesha ufungamanifu na marekebisho rahisi ili kuongeza mapokezi ya mawimbi.

Kiunzi cha Egemeo kimetengenezwa kwa ajili ya ufungaji rahisi na kinakuja na zana na vifaa vyote muhimu na maelekezo yanayofaa kwa mtumiaji, na hivyo kuhakikisha mchakato wa kufunga usio na usumbufu.

Upatanifu:

Starlink Mini

Vitu Vilivyo Ndani ya Seti:

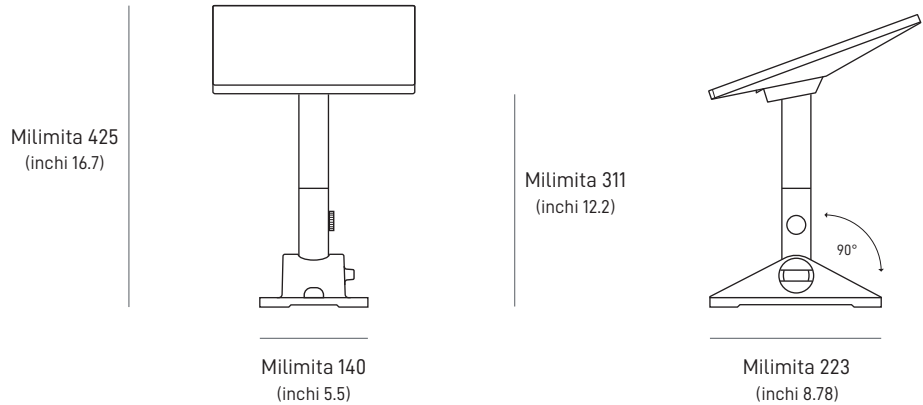
Kiunzi cha Egemeo, Tepe 2 za Kufunga za Mraba, Tepe 2 za Kufunga, Parafujo 2, Vishikizo 20 vya Kebo

Zana Zinazopendekezwa:

Keekee, Msumari wa Keekee wa milimita 6 (inchi 1/4), Soketi ya Pembe Sita ya inchi 9/16, Kitia Alama, Pimamaji

Vipimo vya Kifurushi:

Milimita 270 x 360 x 95
(inchi 10.6 x 14.2 x 3.7)



Kiunzi cha Mwendoni cha Mini kimebuniwa ili kuunda kifuniko kisichopenya maji na hutoa ulinzi dhidi ya kuingia kwa maji wakati wa kufunga kabisa kwenye mbao, kioo nyuzi, chuma na plastiki. Kiunzi cha Mwendoni kina vishikizo vya chuma cha pua, ambavyo havibabuliwi na kutu ili kustahimili mazingira magumu. Kiunzi hiki cha kudumu na kinachoweza kutumika katika hali mbalimbali pia kinawezesha pembe ya kufunga ya digrii 9 ili kudumisha mawimbi wakati wa hali mbaya sana za hewa na zenye unyevu.

Upatanifu:
Starlink Mini

Vitu Vilivyo Ndani ya Seti:

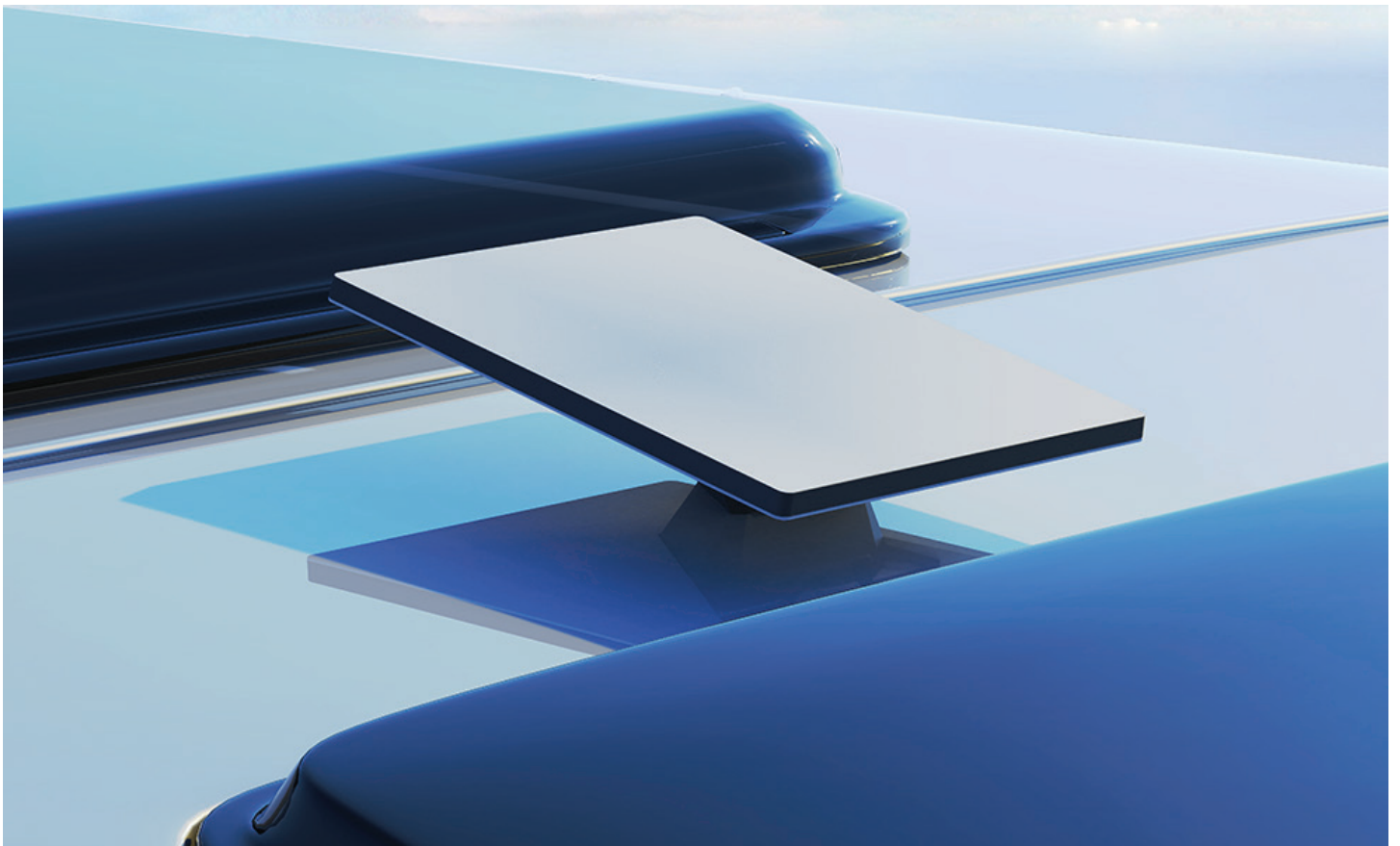
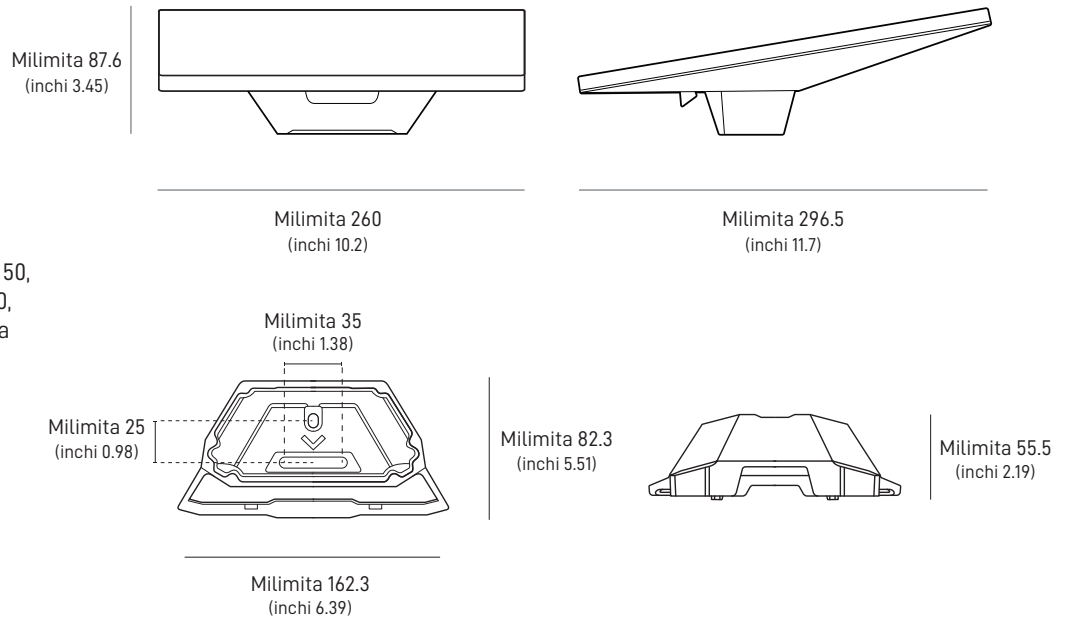
Kiunzi cha Mwendoni, Bolti 2 za milimita 50,
Bolti 2 za milimita 30, Bolti za milimita 20,
Nati 2 za Nailoni, Washeli 2 za Chuma cha
Pua, Washeli 2 za Kuziba

Vipimo vya Kifurushi:

Milimita 185.5 x 249.9 x 86
(inchi 7.3 x 9.8 x 3.4)

Uzito wa Kifurushi:

Kilo 0.6 (ratili 1.32)



Kiunzi cha Mini cha Paa la Gari kimebuniwa ili kufungiwa kwenye chaga tofauti za paa la gari, zenye unene unaoanzia milimita 12 (inchi 0.47) hadi milimita 48 (inchi 1.9), na upana usiozidi milimita 88 (inchi 3.5). Tumia Mini yako ukiwa safarini na uondoe kwa urahisi Mini yako kutoka kwenye Kiunzi cha Paa la Gari wakati haitumiki.

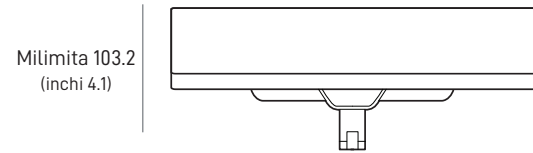
HAKIKUSUDIWI KUFUNGWA KWENYE FITO ZA MVIRINGO.

Upatanifu:
Starlink Mini

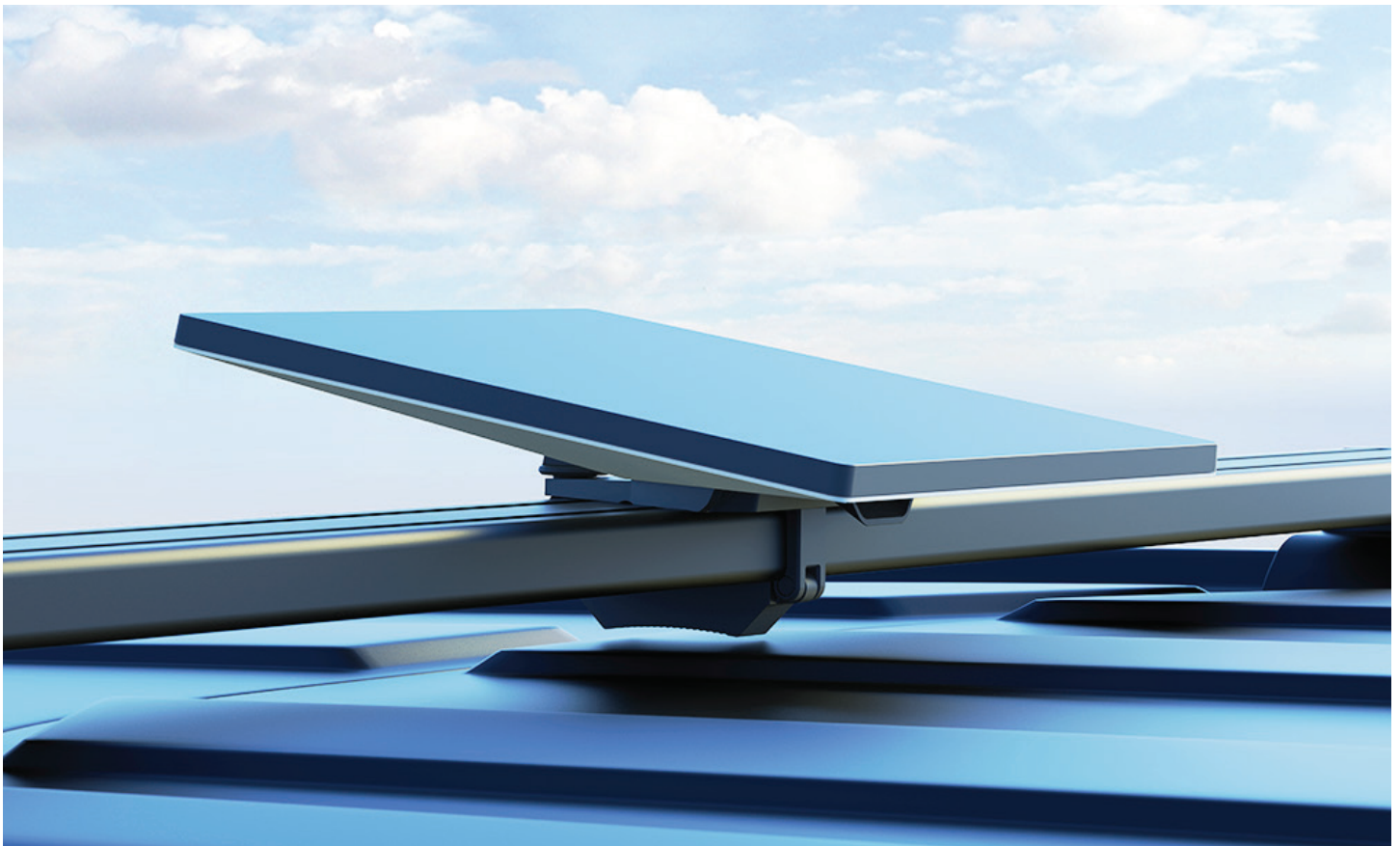
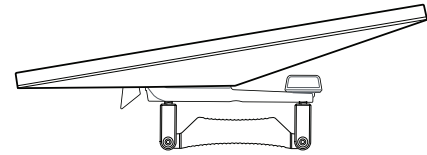
Vitu Vilivyo Ndani ya Seti:
Kiunzi cha Paa la Gari

Vipimo vya Kifurushi:
Milimita 185.5 x 249.9 x 86 (inchi 7.3 x 9.8 x 3.4)

Uzito wa Kifurushi:
Kilo 0.6 (ratili 1.32)



Milimita 260
(inchi 10.2)



Adapta ya Bomba ya Mini na Kiunzi Bapa vimeundwa kufungwa kwenye bomba au kwenye sehemu bapa. Adapta ya Bomba ya Mini na Kiunzi Bapa vinaweza kuchukua nafasi ya adapta ya bomba kutoka kwenye Seti ya Mini endapo uharibifu utatokea au ikiwa unahitaji kiunzi cha ziada cha bomba nje ya eneo lako la ufungaji wa kudumu.

Upatanifu:

Starlink Mini

Vitu Vilivyo Ndani ya Seti:

Adapta ya Bomba ya Mini na Kiunzi Bapa

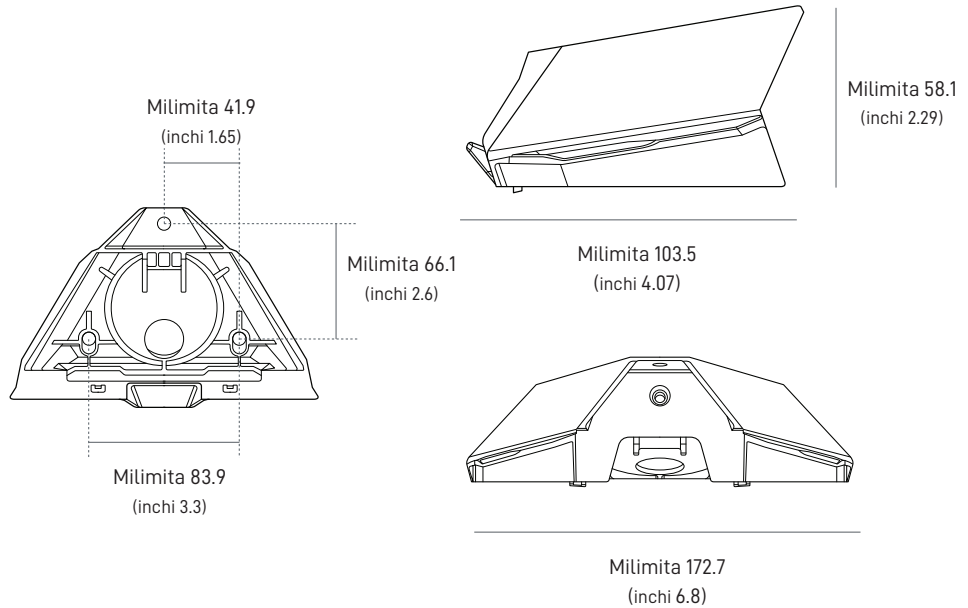
*Vishikizo vya kiunzi bapa havijajumuishwa.

Vipimo vya Kifurushi:

Milimita 231.5 x 148.5 x 77.5 (inchi 9.11 x 5.85 x 3.05)

Uzito wa Kifurushi:

Kilo 0.35 (ratili 0.77)



Ruta Mini ya Starlink ni ruta ya redio ya bendi mbili ambayo ni ya bei nafuu, ndogo, inayotumia WiFi 6, iliyoungwa kwa ajili ya Starlink. Udogo wake, pamoja na masafa na utendaji wake bora, unaifanya kuwa bora kuitumia kama nodi ya wavu ili kujaza sehemu zozote zisizo na mawimbi katika nyumba yako, kuongeza kasi na masafa ya WiFi na hivyo kuhakikisha kuwa unapata huduma nzuri ya WiFi kila mahali.

Upatanifu wa Wavu: Inaingiana na ruta ya Starlink ya Gen 2, ruta ya Starlink ya Gen 3, Ruta Mini ya Starlink na Seti ya Starlink Mini. Haiingiani na ruta za Gen 1 au mifumo ya wavu ya wahusika wengine. Kwa utendaji bora, tumia muunganisho wa waya kwa ruta yako. Ikiwa unaunganisha kwenye Mini yako, tumia Kebo ya Ethaneti ya Starlink Mini ya mita 15. Ikiwa unaunganisha kwenye ruta nyingine ya Starlink, tumia RJ45 Cat5e au zaidi.

Upatanifu:

Ruta ya Gen 2, Ruta ya Gen 3, Starlink Mini, Ruta Mini

Matundu ya Ethaneti:

Tundu moja (1) la Kitasa cha Ethaneti cha LAN na tundu (1) la Kitasa cha Ethaneti cha WAN

Vitu Vilivyo Ndani ya Seti:

Ruta, Kiweko, Kigawi cha Umeme, Skurubu 2, Nanga 2 za Ukutani

Zana Zinazopendekezwa:

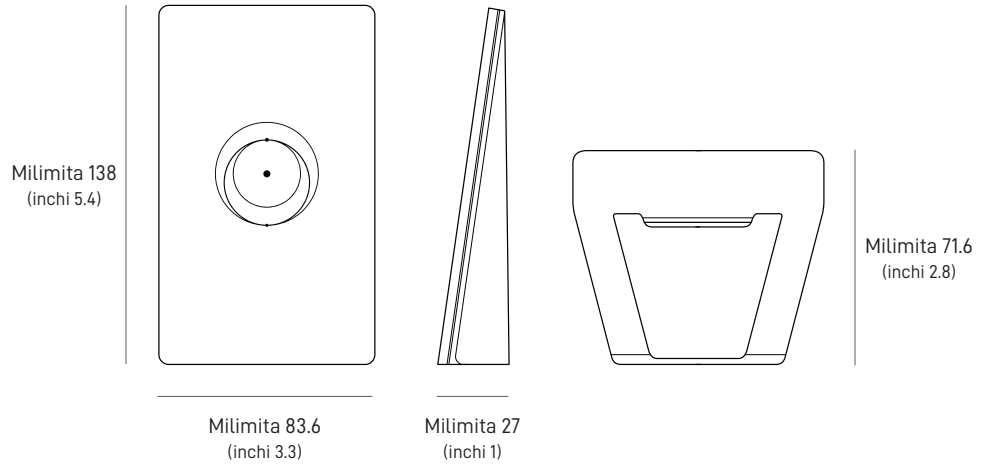
Keekee, Keekee ya Msumari ya milimita 5.5 (inchi 7/32), bisibisi aina ya phillips

Vipimo vya Kifurushi:

Milimita 206.5 x 166.5 x 56.5 (inchi 8.13 x 6.56 x 2.22)

Uzito wa Kifurushi:

Kilo 0.44 (ratili 0.97)



Adapta ya Gari ya Starlink Mini imebuniwa kutia umeme kwenye Starlink Mini yako ukiwa safarini kupitia USB-C, ikichukua nafasi ya Kebo ya Umeme ya mita 15 ya Mini na Kigawi cha Umeme cha Mini kutoka Seti ya Starlink Mini. Adapta ya Gari ya Mini inaweza kutumika katika soketi yoyote ya kawaida ya umeme ya gari ya 12-24V, ambayo kwa kawaida hujulikana kama kiwasha sigara cha gari.

Upatanifu:

Starlink Mini

Vitu Vilivyo Ndani ya Seti:

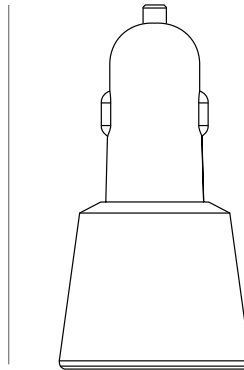
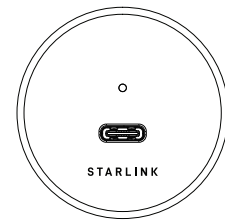
Adapta ya Gari ya Mini, Kebo ya Mini USB-C

Vipimo vya Kifurushi:

Milimita 208.5 x 153.75 x 67.5 (inchi 8.21 x 6.1 x 2.67)

Uzito wa Kifurushi:

Kilo 0.43 (ratili 0.95)

Milimita 80.4
(inchi 3.17)Milimita 42.2
(inchi 1.67)

Seti ya Safari ya Mini imeundwa ili kulinda Starlink Mini yako ukiwa safarini. Seti ya Safari ya Mini inajumuisha Kasha la Bamba lilitengenezwa maalum kutoa ulinzi dhidi ya kudondoka kwa Mini yako, Kifuko ambacho pia hutumika kama kasha la kubebea na kutoa ulinzi dhidi ya uchafu, mikwaruzo na kuchubuka na Pochi ya Vifuasi inayotoshea vitu vyote vinavyohitajika ili kuwasha Mini yako.

Upatanifu:

Starlink Mini

Vitu Vilivyo Ndani ya Seti:

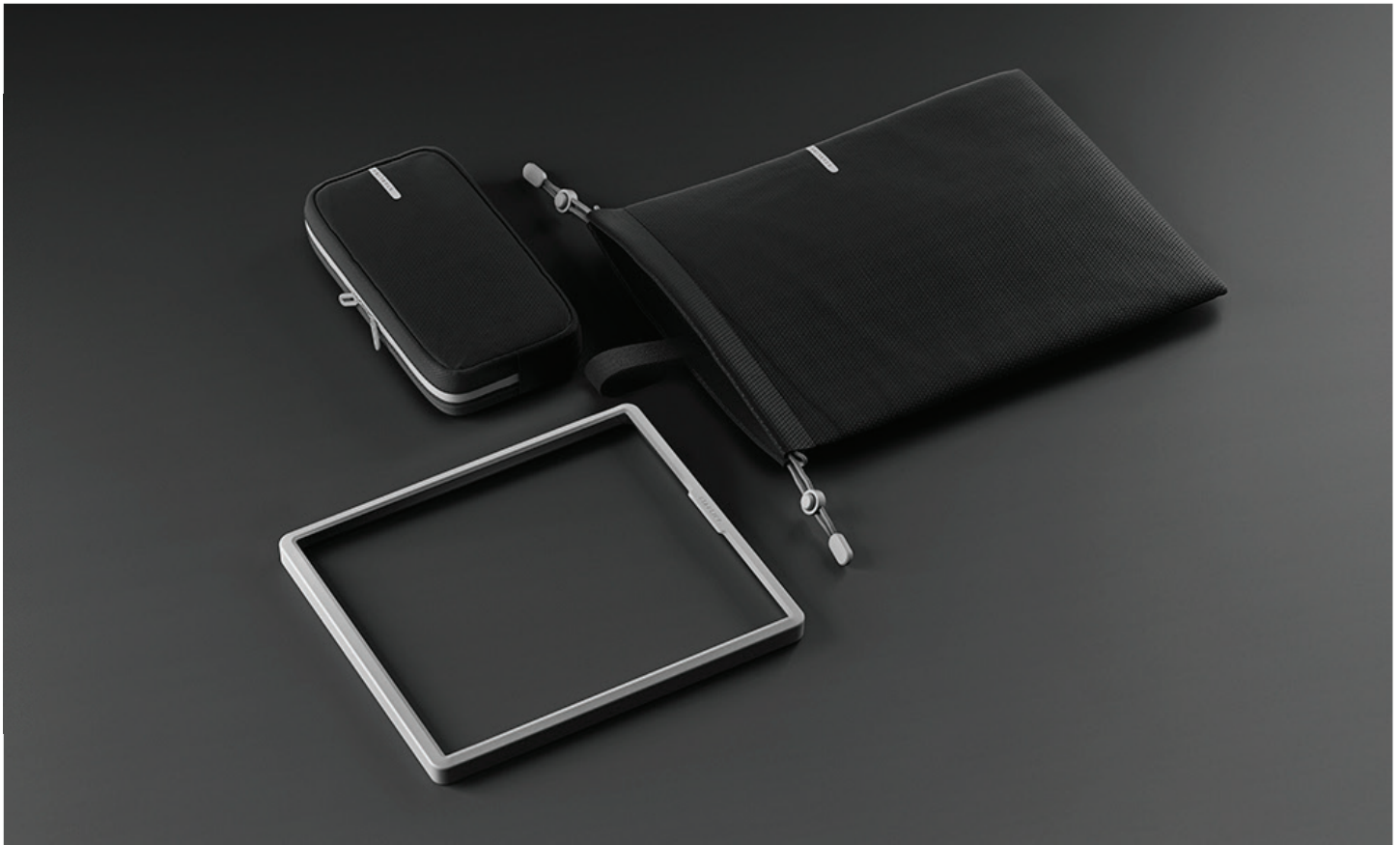
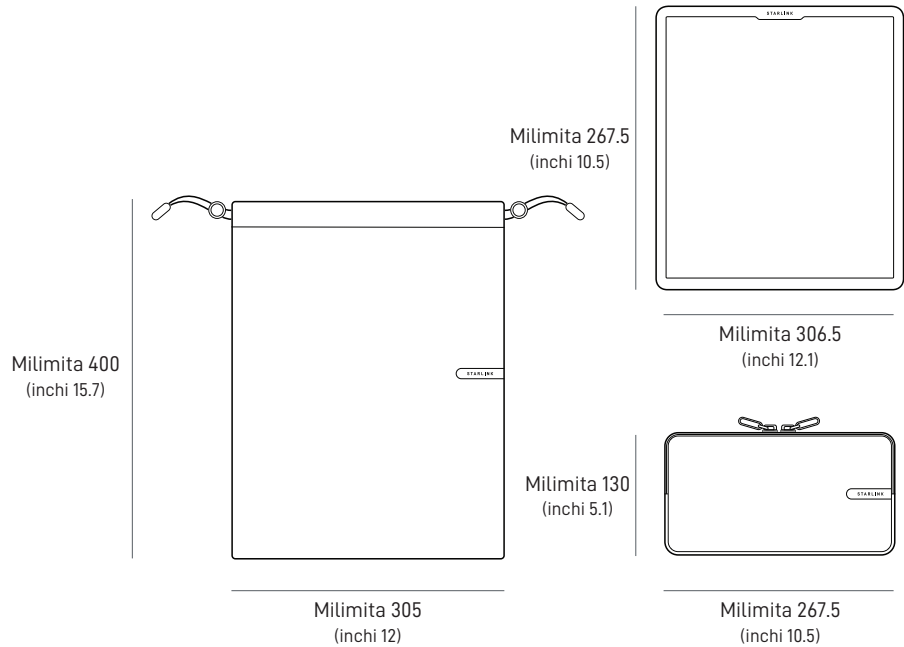
Kasha la Bamba, Kifuko, Pochi la Vifuasi

Vipimo vya Kifurushi:

Milimita 298 x 318.5 x 46
(inchi 11.7 x 12.5 x 1.8)

Uzito wa Kifurushi:

Kilo 0.75 (ratili 1.65)



Ruta ya Gen 3 inakupa huduma bora zaidi ya WiFi. Ikiwa na teknolojia mpya zaidi ya WiFi 6 na bendi tatu tofauti za usambazaji wa data, ruta hii hutoa kasi za haraka sana na inaweza kushughulikia vifaa vingi vilivyounanishwa kwa wakati mmoja. Hii inamaanisha kuwa unaweza kutiririsha, kucheza michezo ya video na kuvinjari bila usumbufu, katika nyumba yako yote.

Upatanifu wa Wavu: Inaingiana na ruta ya Starlink ya Gen 2, ruta ya Starlink ya Gen 3, Ruta Mini ya Starlink na Seti ya Starlink Mini. Haichukua ni na ruta za Gen 1 za Starlink au mifumo ya wavu ya wahusika wengine.

Upatanifu:

Ruta ya Gen 2, Ruta ya Gen 3, Starlink Mini, Ruta Mini

Vitu Vilivyo Ndani ya Seti:

Ruta ya Gen 3, Kigawi cha Umeme wa 60W na Kebo, Kebo ya Ethaneti, Plagi ya Tundu (2)

Matundu ya Ethaneti:

Matundu Mawili (2) ya LAN ya Ethaneti yenye Kitasa yaliyo na kifuniko kinachoondoleka Tundu moja (1) la WAN la Ethaneti na plagi

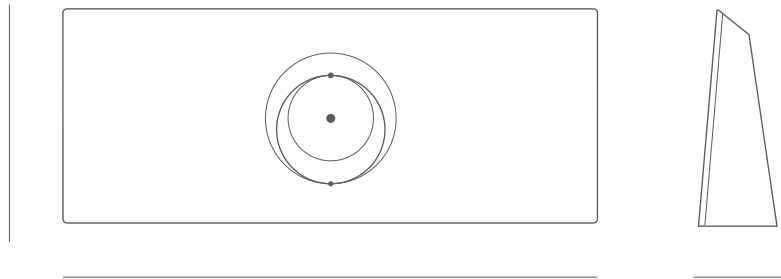
Vipimo vya Kifurushi:

Milimita 361 x 154 x 101 (inchi 14.25 x 6 x 4)

Uzito wa Kifurushi:

Kilo 2.7 (ratili 6)

Milimita 120
(inchi 4.7)



Milimita 298.6
(inchi 11.76)

Milimita 55
(inchi 2.4)



Kiunzi cha Ruta kimeundwa ili kufunga Ruta ya Gen 3 moja kwa moja kwenye ukuta au sehemu nyingine.

Ni bora kwa matumizi ya nyumbani au ofisini wakati hakuna nafasi ya dawati au kwa matumizi ya mwendoni ambapo matumizi bora ya nafasi ni muhimu sana.

Baada ya kufunga Kiunzi cha Ruta, Ruta ya Gen 3 inabanwa kwa urahisi mahali pake na ushikiliaji wa kebo unahakikisha kwamba kebo hazichomolewi bila kukusudia.

Upatanifu:

Ruta ya Gen 3

Vitu Vilivyo Ndani ya Seti:

Kiunzi cha Ruta, Skurubu 2, Nanga 2 za Ukuta Mkavu

Zana Zinazopendekezwa:

Keekee, Kitia alama, Bisibisi 2 aina ya Phillips, Msumari wa keekee wa milimita 4 (inchi 5/32) (bila nanga) au Msumari wa keekee wa milimita 7 (inchi 9/32) (nanga za ukuta)

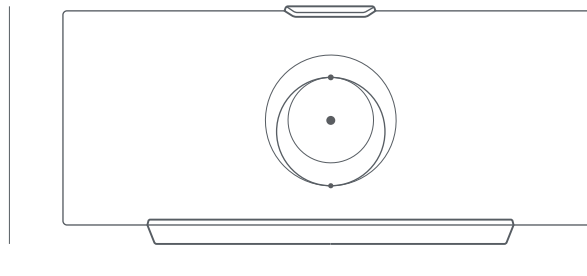
Vipimo vya Kifurushi:

Milimita 250 x 165 x 85 (inchi 9.8 x 6.5 x 3.3)

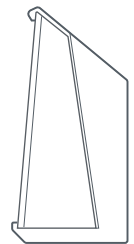
Uzito wa Kifurushi:

Kilo 0.34 (ratili 0.75)

Milimita 132.5
(inchi 5.2)



Milimita 298.6
(inchi 11.76)



Milimita 66
(inchi 2.60)



KEBO YA UMEME WA DC YA MINI | Mita 15 (futi 49.2)

Imebuniwa kuchukua nafasi ya Kebo ya Umeme wa DC ya mita 15 ya Mini kutoka kwenye Seti ya Starlink Mini endapo kutakuwa na uharibifu kwenye kebo yako au ikiwa kebo ya ziada nje ya eneo la ufungaji wako inahitajika.

Upatanifu:

Starlink Mini

Urefu wa Kebo:

Mita 15 (futi 49.2)

Vipimo vya Kifurushi:

Milimita 156 x 285 x 32 (inchi 6.1 x 11.2 x 1.3)

Uzito wa Kifurushi:

Kilo 0.5 (ratili 1.1)



KEBO YA UMEME WA DC YA MINI | Mita 30 (futi 98.4)

Imebuniwa kuchukua nafasi ya Kebo ya Umeme ya Mini ya mita 15 kutoka kwenye Seti ya Starlink Mini wakati urefu wa ziada unahitajika.

Upatanifu:

Starlink Mini

Urefu wa Kebo:

Mita 30 (futi 98.4)

Vipimo vya Kifurushi:

Milimita 200 x 182 x 81 (inchi 7.9 x 7.2 x 3.2)

Uzito wa Kifurushi:

Kilo 1.3 (ratili 2.9)



KEBO YA STARLINK MINI | Mita 15 (futi 49.2)

Kebo ya Ethaneti ya Starlink Mini ya mita 15 (futi 49.2) imeundwa kutumiwa katika viunganishi vya RJ45 kati ya Starlink Mini na ruta ya Gen 3 ya Starlink au ruta na vifaa vya wahusika wengine ili kuzuia maji na kutoa ulinzi dhidi ya kuingia kwa maji.

Upatanifu:

Starlink Mini, Ruta ya Gen 3

Urefu wa Kebo:

Mita 15 (futi 49.2)

Vipimo vya Kifurushi:

Milimita 135 x 50 x 360 (inchi 5.3 x 2 x 14.2)

Uzito wa Kifurushi:

Kilo 1 (ratili 2.2)



Kebo ya Mini USB-C | Mita 5 (futi 16.4)

Kebo ya Mini USB-C imebuniwa kutia umeme kwenye Starlink Mini yako ukiwa safarini kupitia USB-C, ikichukua nafasi ya Kebo ya Umeme ya mita 15 kutoka kwenye Seti ya Starlink Mini. Inahitaji chanzo cha umeme cha 100W (20V/5A).

Kumbuka: Kebo hii ya USB-C imebuniwa mahususi kutia umeme kwenye Starlink Mini yako na haifai kuchaji vifaa kama vile simu za mkononi.

Upatanifu:

Starlink Mini

Urefu wa Kebo:

Mita 5 (futi 16.4)

Vipimo vya Kifurushi:

Milimita 135 X 90 X 46 (inchi 5.3 x 3.5 x 1.8)

Uzito wa Kifurushi:

Kilo 0.3 (ratili 0.66)

