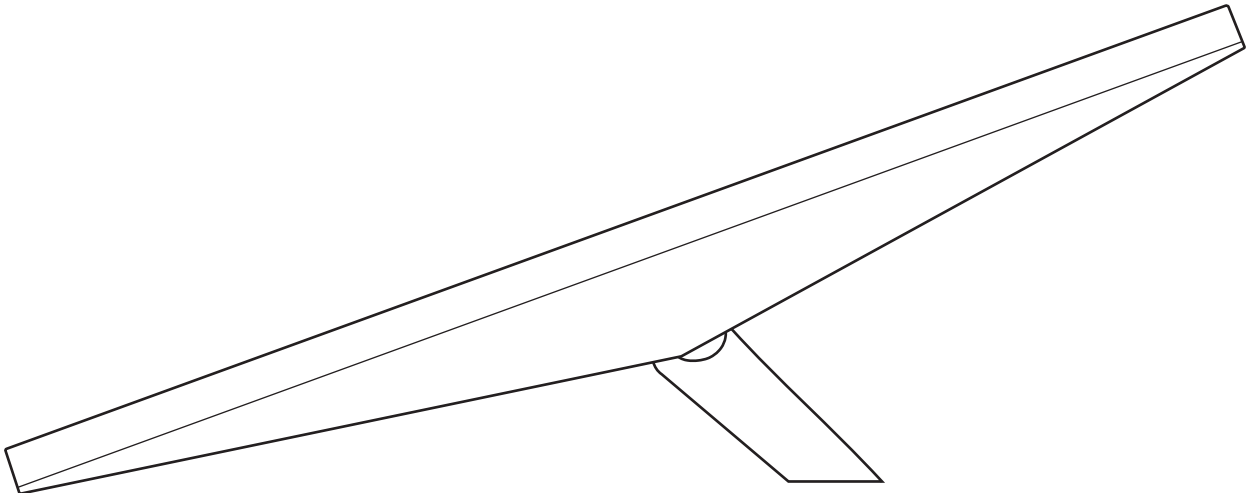


STARLINK | TILLBEHÖR TILL MINI



Tillgängligt för köp efter att du har mottagit din beställningsbekräftelse via e-post.

Starlink Mini-väggfästet är utformat för montering på yttervägg nära toppen av gaveln eller fasaden. Detta väggfäste kan klara ett maximalt överhäng på 4 tum och erbjuder en säker, långtgående plattform för att optimera placeringen av din Starlink för bästa anslutning och prestanda.

Fästet är tillverkat av hållbara, väderbeständiga material och garanterar en robust och hållbar grund för din Starlink, som kan motstå olika miljöförhållanden. Dess långsträckt design möjliggör större flexibilitet vid positionering, vilket möjliggör enkel inriktning och justering för att maximera signalmottagningen.

Väggfästet är enkelt att installera och justera och levereras med all nödvändig hårdvara och instruktioner, vilket förenklar installationsprocessen för en problemfri upplevelse.

Kompatibilitet:

Starlink Mini, maximalt överhäng på 4 tum

Kittet innehåller:

Väggfäste, silikon, 2x franska skruvar, 20x kabelklamrar

Rekommenderade verktyg:

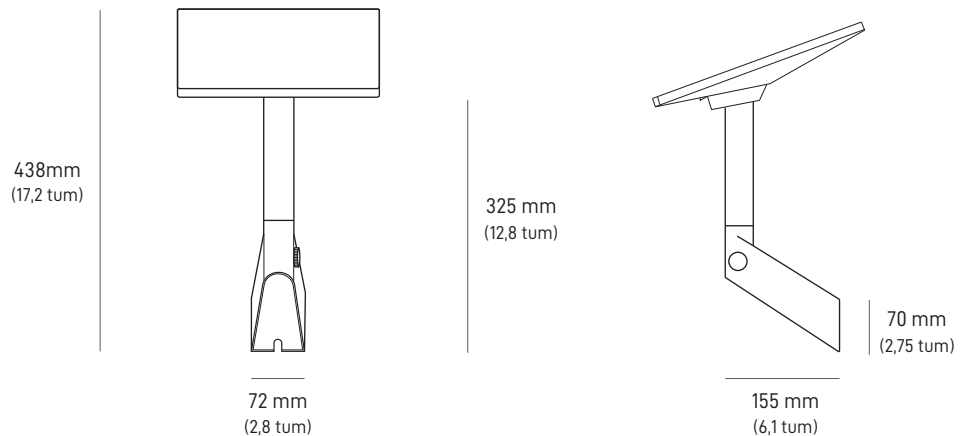
Borrmaskin, 6 mm (1/4 tum) borkrona, 9/16 tum sexkantshylsa, märkpenna, vattenpass

Paketmått:

270 x 360 x 95 mm (10,6 x 14,2 x 3,7 tum)

Paketets vikt:

1,5 kg (3,3 pund)



Starlink Mini-svängfäste är perfekt för montering på snedställda shingeltak. Fästets svängbara mekanism är utformad för enkel användning och flexibilitet och möjliggör enkel finjustering och anpassning till olika vinklar och riktningar, vilket maximerar prestandan hos din Starlink.

Fästet är tillverkat av hållbara, väderbeständiga material och garanterar en robust och hållbar grund för din Starlink, som kan motstå olika miljöförhållanden. Dess långsträckt design möjliggör större flexibilitet vid positionering, vilket möjliggör enkel inriktning och justering för att maximera signalmottagningen.

Svängfästet är konstruerat för enkel installation och levereras med all nödvändig hårdvara och användarvänliga instruktioner, vilket garanterar en problemfri installationsprocess.

Kompatibilitet:

Starlink Mini

Kittet innehåller:

Svängfäste, 2x kvadrater av tätningstejp, 2x remsor av tätningstejp, 2x franska skruvar, 20x kabelklamrar

Rekommenderade verktyg:

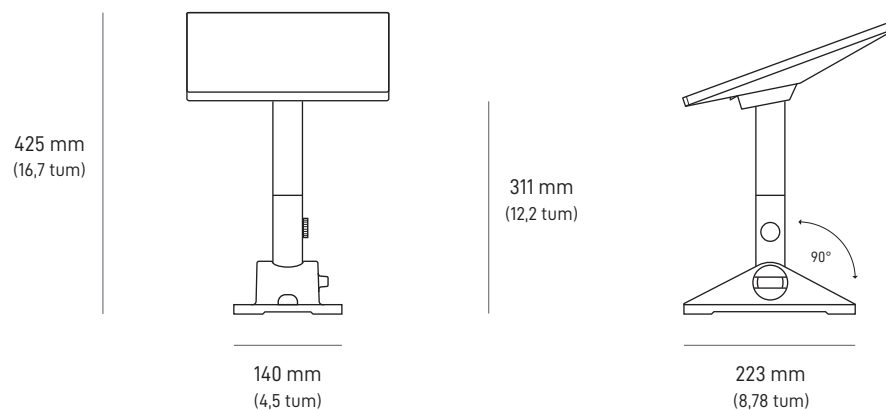
Borrmaskin, 6 mm (1/4 tum) borrkrona, 9/16 tum sexkantshylsa, märkpenna, vattenpass

Paketmått:

270 x 360 x 95 mm (10,6 x 14,2 x 3,7 tum)

Paketets vikt:

1,8 kg (4,0 pund)



Fästet är utformat för att skapa en vattentät tätning och skydda mot vatteninträngning vid permanent montering på trä, glasfiber, metall och plast. Mobilitetsfästet har korrosionsbeständiga fästen i rostfritt stål för att stödja krävande miljöer. Detta hållbara och mångsidiga fäste stöder också en 9 graders monteringsvinkel för att behålla signalen under extrema och våta väderförhållanden.

Kompatibilitet:

Starlink Mini

Kittet innehåller:

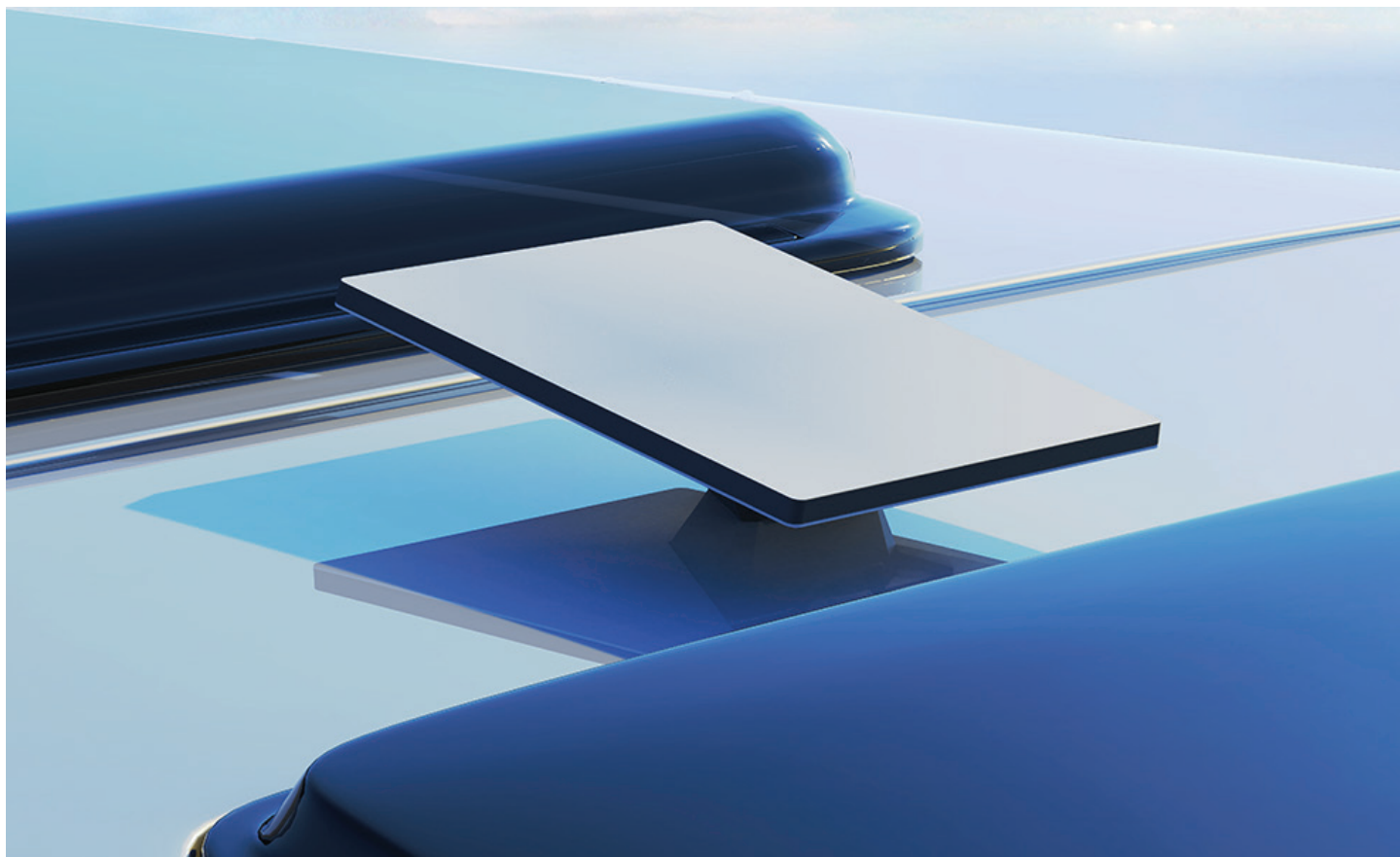
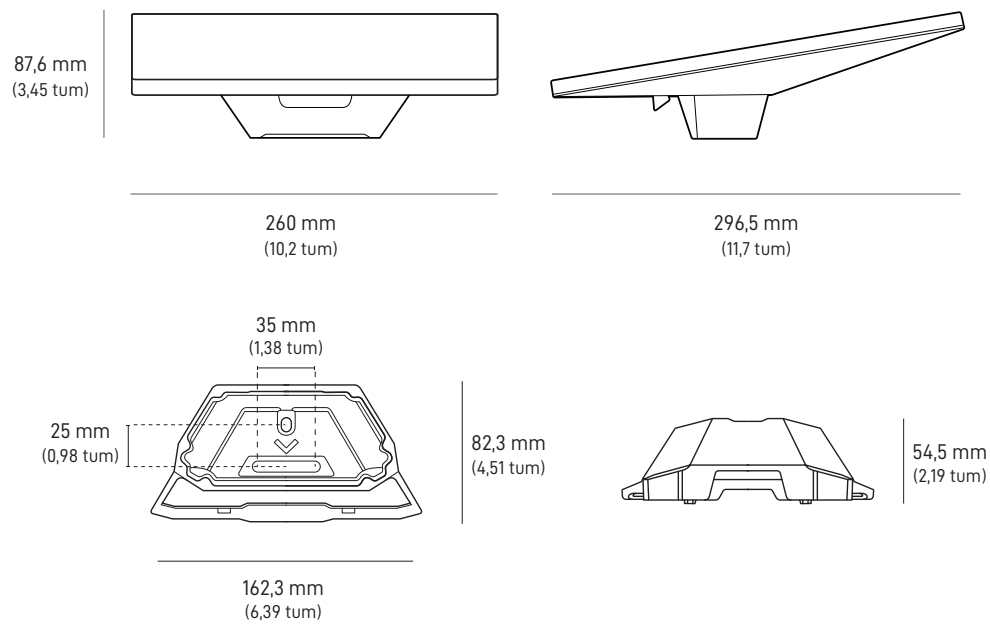
Mobilitetsfäste, 2x 50 mm bultar,
2x 30 mm bultar, 2x 20 mm bultar,
2x låsmuttrar, 2x brickor i rostfritt stål,
2x tätningsbrickor

Paketmått:

185,5 x 249,9 x 86 mm (7,3 x 9,8 x 3,4 tum)

Paketets vikt:

0,6 kg (1,32 pund)



Takräckesfästet för Mini är utformat för att fästas på olika takräcken för fordon, med en tjocklek från 12 mm (0,47 tum) till 48 mm (1,9 tum), med en maximal bredd på 88 mm (3,5 tum). Använd din Mini när du är på språng och ta enkelt bort din Mini från takräcket när den inte används.

INTE AVSEDD ATT MONTERAS PÅ RUNDA STÄNGER.

Kompatibilitet:

Starlink Mini

Kittet innehåller:

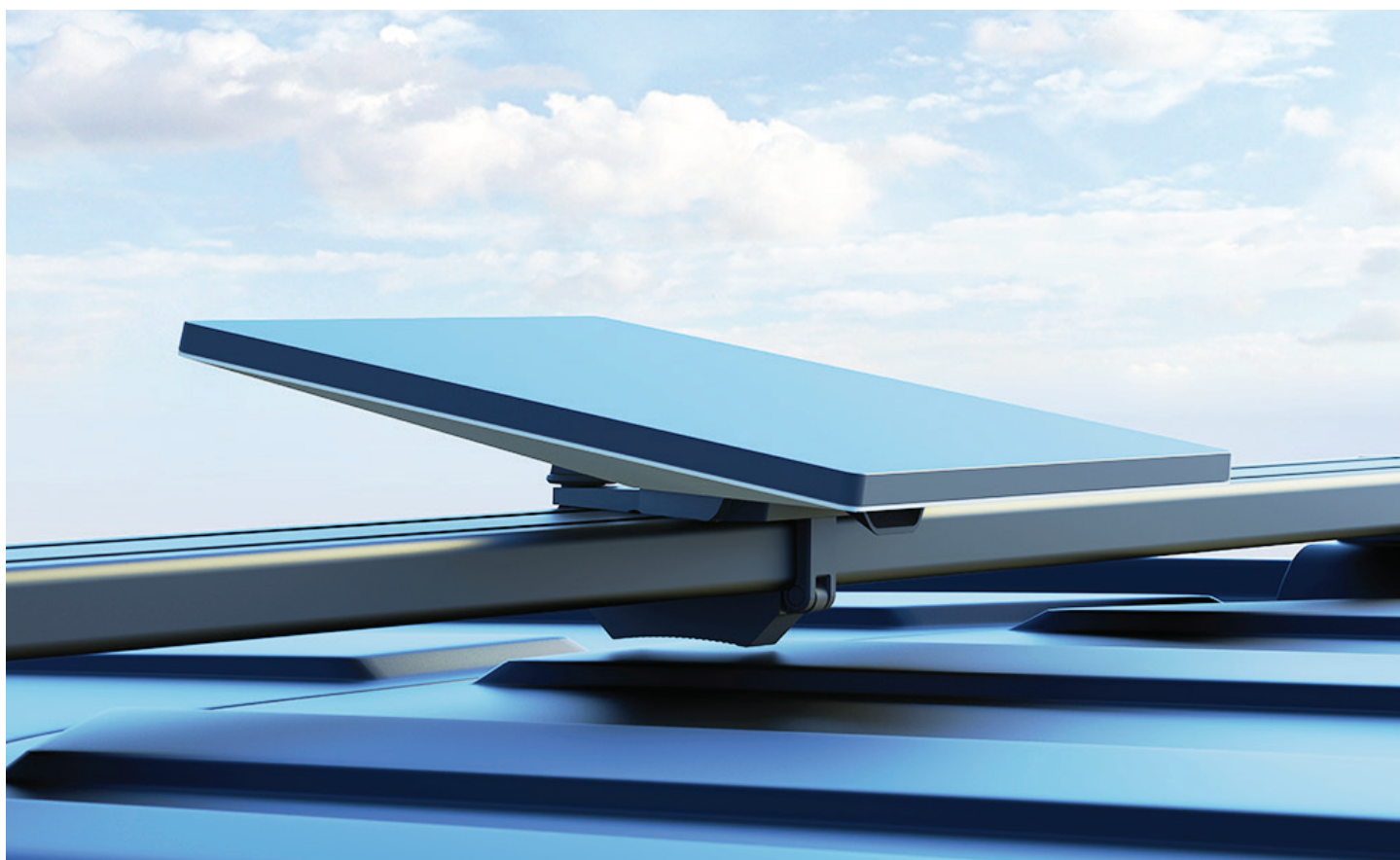
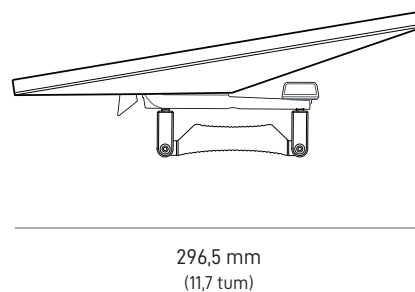
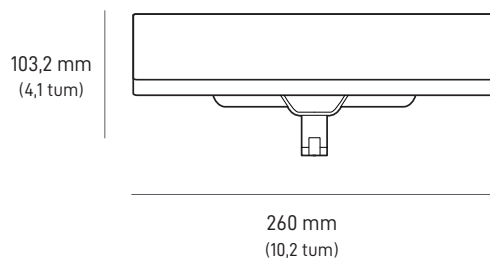
Takräckesfäste

Paketmått:

185,5 x 249,9 x 86 mm (7,3 x 9,8 x 3,4 tum)

Paketets vikt:

0,6 kg (1,32 lb)



Den platta röradaptern för Mini är utformad för montering på ett rör eller på en plan yta. Den platta röradaptern för Mini är utformad för att ersätta röradaptern från Mini-kittet i händelse av skada eller om du behöver ett extra rörfäste utöver din permanenta installation.

Kompatibilitet:

Starlink Mini

Kittet innehåller:

Platt röradapter för Mini

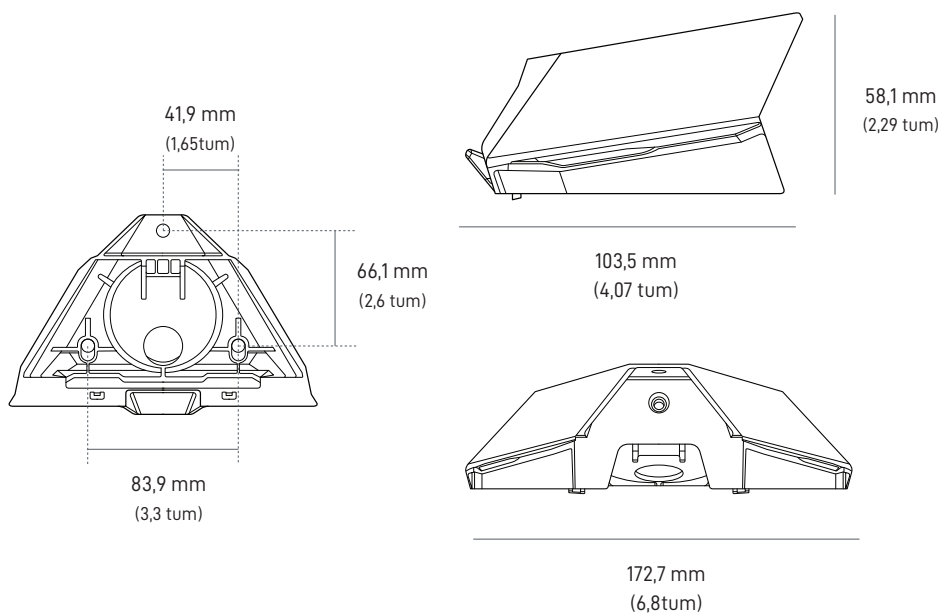
*Platta monteringsfästen ingår inte.

Paketmått:

231,5 x 148,5 x 77,5 mm (9,11 x 5,85 x 3,05 tum)

Paketets vikt:

0,35 kg (0,77 pund)



Starlink Mini-routern är en prisvärd, kompakt wifi 6-radiorouter med dubbla band utformad för Starlink. Med utmärkt räckvidd och prestanda gör dess lilla storlek den perfekt för att användas som en meshnod för att täcka eventuella döda punkter i ditt hem, vilket ökar ditt wifis hastighet och räckvidd och säkerställer att du har en sömlös wifi-upplevelse överallt.

Nätkompatibilitet: Kompatibel med Starlink Gen 2-router, Starlink Gen 3-router, Starlink minirouter och Starlink Mini-kit. Inte kompatibel med mesh med Starlink Gen 1-routrar eller mesh-system från tredje part. För bästa prestanda ska du använda en kabelanslutning för din router. Om du ansluter till din Mini ska du använda 15 m Starlink Mini Ethernet-kabel. Om du ansluter till en annan Starlink-router ska du använda en RJ45 Cat5e eller högre.

Kompatibilitet:

Gen 2-router, Gen 3-router,
Starlink Mini, minirouter

Ethernet-portar:

En (1) låsbar Ethernet LAN-port En (1) låsbar
Ethernet WAN-port

Kittet innehåller:

Router, stativ, nätaggregat, 2x skruvar,
2x väggankare

Rekommenderade verktyg:

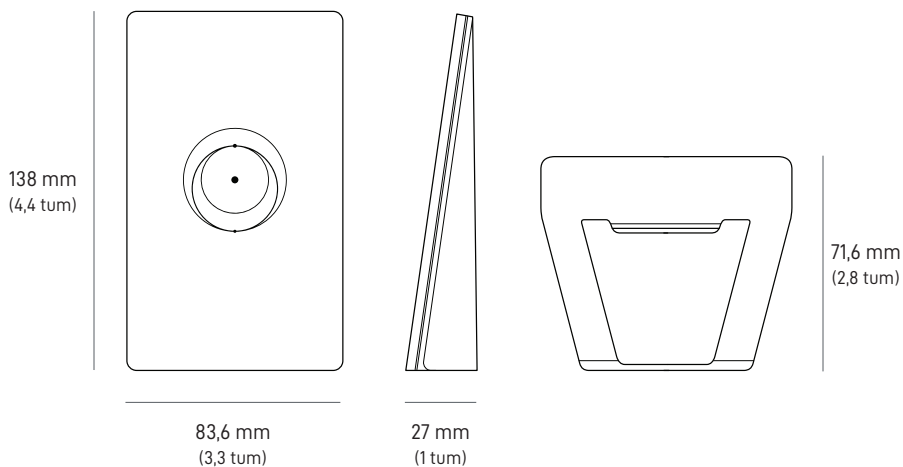
Borrmaskin, 5,5 mm (7/32 tum) borrar, stjärnskruvmejsel

Paketmått:

206,5 x 166,5 x 56,5 mm
(8,13 x 6,56 x 2,22 tum)

Paketets vikt:

0,44 kg (0,97 pund)



Biladaptern för Starlink Mini är utformad för att driva din Starlink Mini på språng via USB-C, och ersätter Mini-strömkabeln på 15 m och Mini-nätaggregatet från Starlink Mini-kittet. Mini-biladaptern kan användas med alla vanliga 12–24V eluttag i bilar, vanligen kallade bilens cigarettändare.

Kompatibilitet:

Starlink Mini

Kittet innehåller:

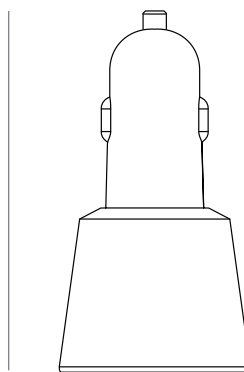
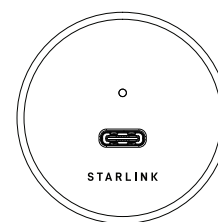
Biladapter för Mini, USB-C-kabel för Mini

Paketmått:

208,5 x 153,75 x 67,5 mm (8,21 x 6,1 x 2,67 tum)

Paketets vikt:

0,43 kg (0,95 pund)

80,4 mm
(3,17 tum)42,2 mm
(1,67 tum)

Resekittet för Mini är utformat för att skydda din Starlink Mini när du är på språng. Resekittet för Mini innehåller ett skräddarsytt skyddsfodral som skyddar Mini om den faller, ett resefodral som fungerar som en bärväska och skyddar mot smuts, repor och stötar samt en tillbehörsväska som passar alla komponenter som behövs för att driva din Mini.

Kompatibilitet:

Starlink Mini

Kittet innehåller:

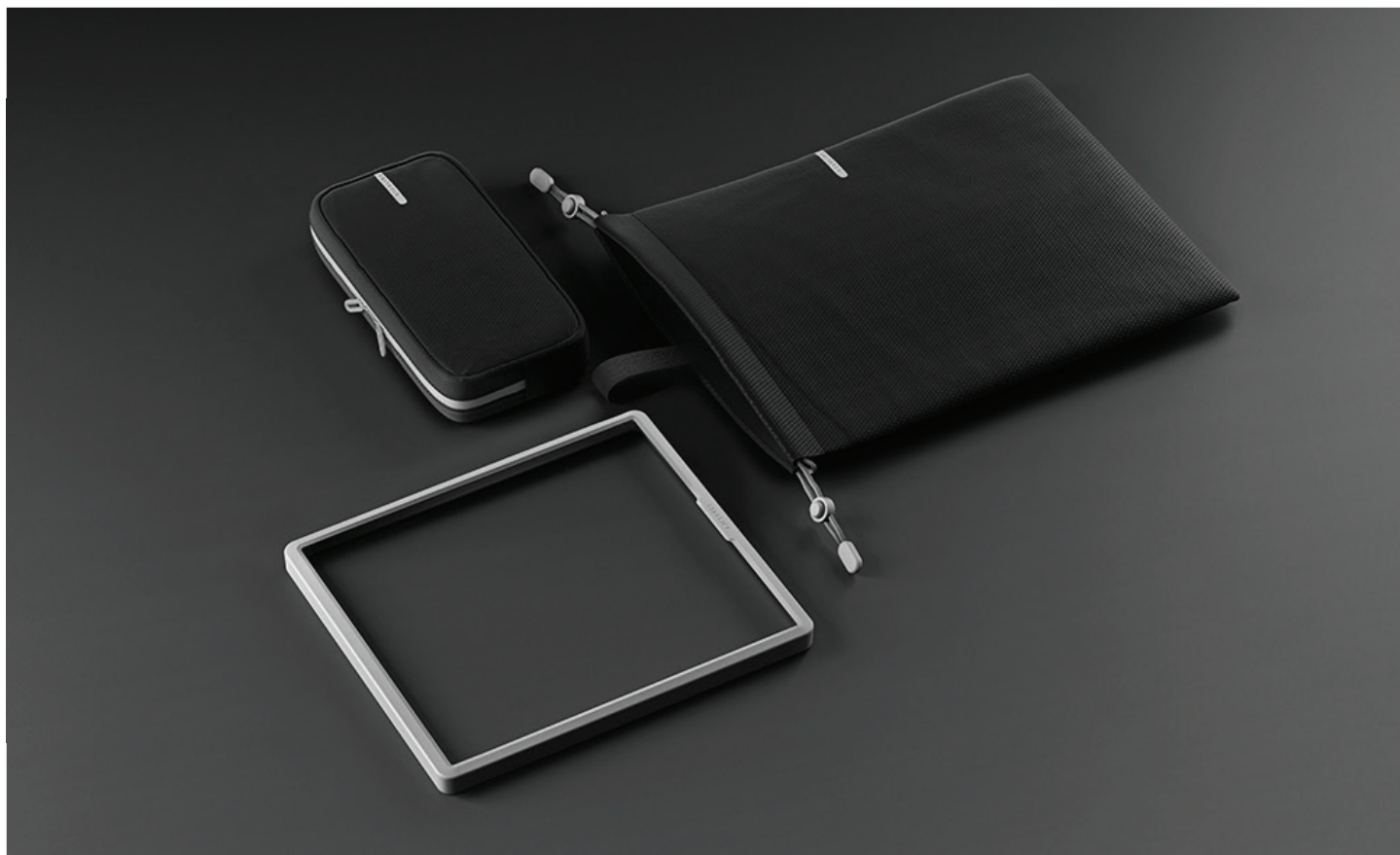
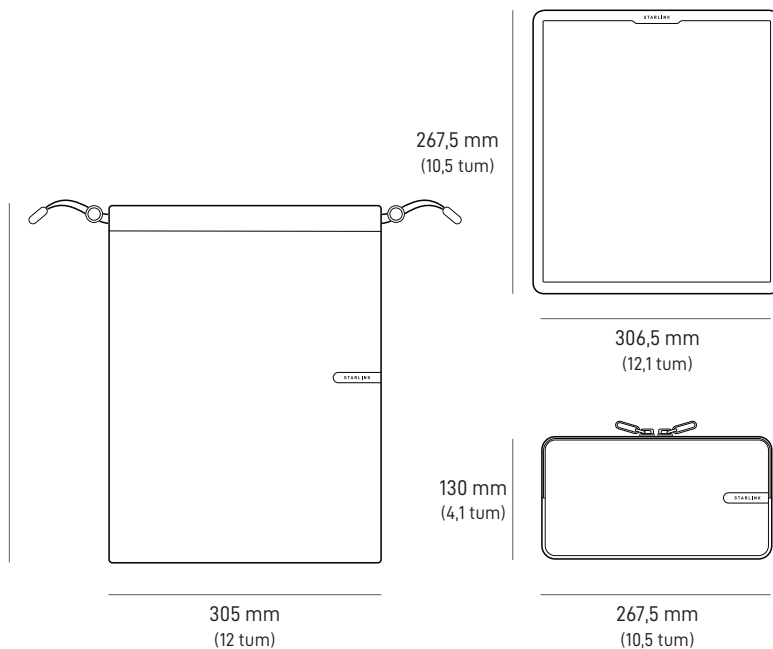
Skyddsfodral, resefodral, tillbehörsväska

Paketmått:

298 x 318,5 x 46 mm (11,7 x 12,5 x 1,8 tum)

Paketets vikt:

0,75 kg (1,65 pund)

400 mm
(14,7 tum)

Gen 3-routern ger dig den bästa wifi-upplevelsen. Med den senaste wifi 6-tekniken och tre separata band för dataöverföring levererar denna router exceptionellt snabba hastigheter och kan hantera många anslutna enheter samtidigt. Detta innebär att du kan streama, spela och surfa utan avbrott i hela ditt hem.

Nätkompatibilitet: Kompatibel med Starlink Gen 2-router, Starlink Gen 3-router, Starlink minirouter och Starlink Mini-kit.
Inte kompatibel med Starlink Gen 1-routrar eller mesh-system från tredje part.

Kompatibilitet:

Gen 2-router, Gen 3-router,
Starlink Mini, minirouter

Kittet innehåller:

Gen 3-router, 60 W nätaggregat och kabel,
Ethernet-kabel, portkontakt (2x)

Ethernet-portar:

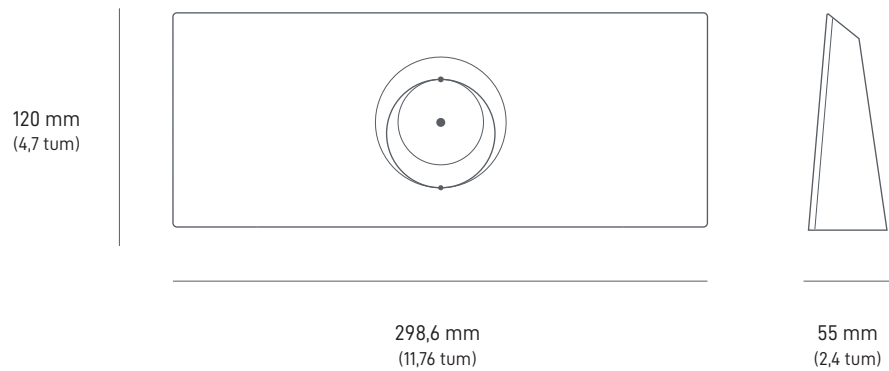
Två (2) låsbara Ethernet
LAN-portar med avtagbart lock
En (1) Ethernet WAN-port med kontakt

Paketmått:

361 x 154 x 101 mm (14,25 x 6 x 4 tum)

Paketets vikt:

2,7 kg (6 lbs)



Fästet till routern är utformat för att montera Gen 3-routern direkt på en vägg eller annan yta.

Den är perfekt för användning i hemmet eller på kontoret när inget skrivbordsutrymme finns tillgängligt, eller för användning i rörelse där utrymmeseffektivitet är av största vikt.

När fästet till routern är installerat kan Gen 3-routern enkelt knäppas på plats och kabelhållaren säkerställer att kablarna inte oavsiktligt dras ut.

Kompatibilitet:

Gen 3-router

Kittet innehåller:

Fäste till router, 2x skruvar, 2x gipsankare

Rekommenderade verktyg:

Borrmaskin, markör, två st. stjärnskruvmejslar, 4 mm (5/32 tum) borkkrona (inga ankare) eller 7 mm (9/32 tum) borkkrona (väggförankringar)

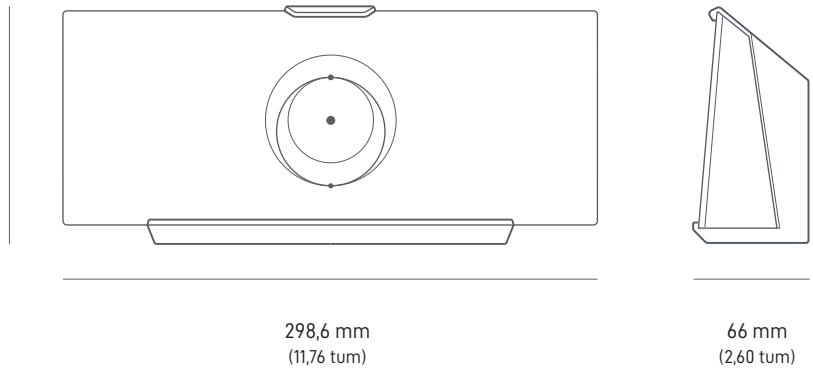
Paketmått:

250 x 165 x 85 mm (9,8 x 6,5 x 3,3 tum)

Paketets vikt:

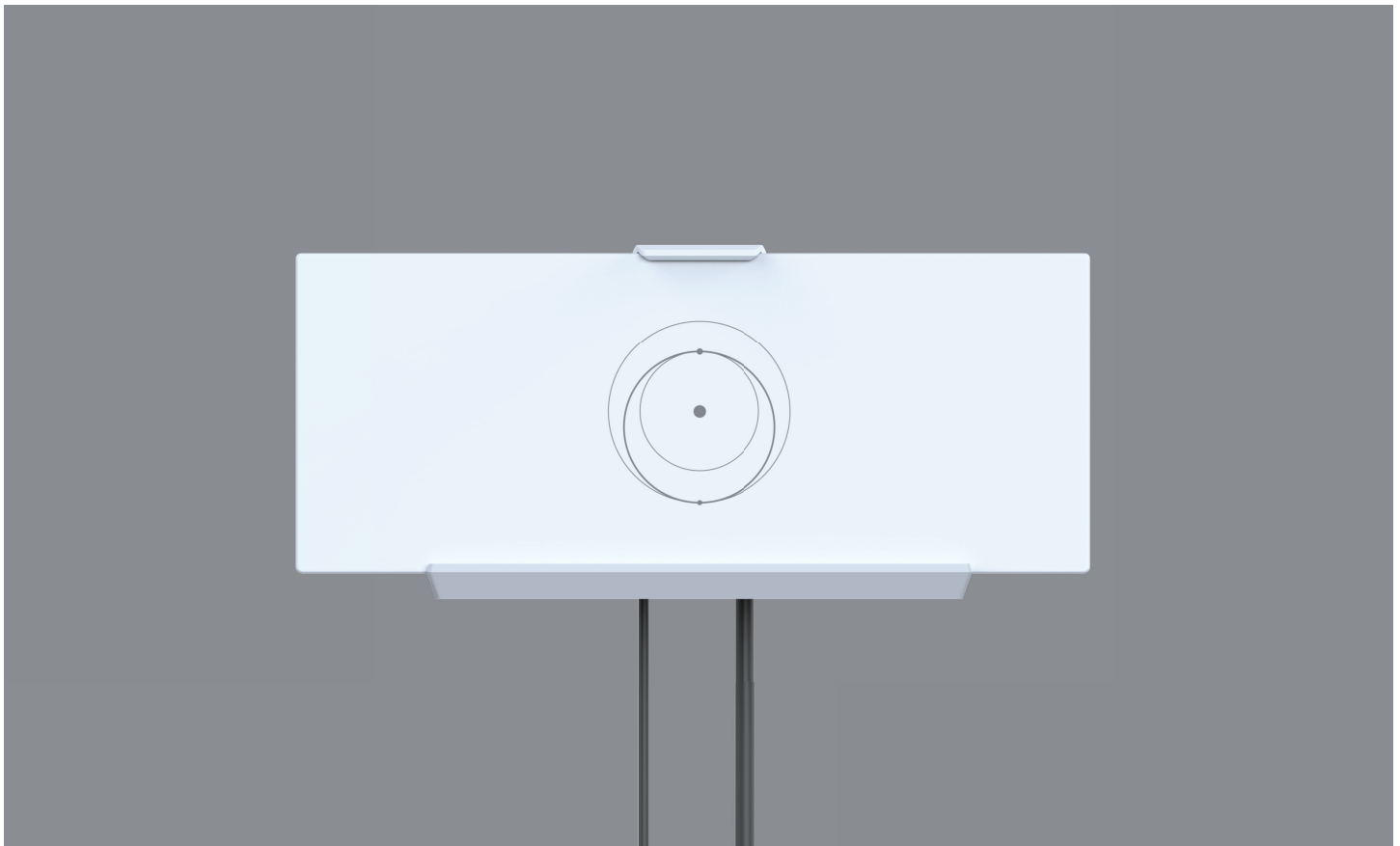
0,34 kg (0,75 pund)

132,5 mm
(4,2 tum)



298,6 mm
(11,76 tum)

66 mm
(2,60 tum)



STRÖMKABEL FÖR MINI | 15 m (49,2 fot)

Utformad för att ersätta Mini-strömkabeln på 15 m från Starlink Mini-kittet i händelse av skada på din kabel eller om en extra kabel behövs.

Kompatibilitet:

Starlink Mini

Kabellängd:

15 m (49,2 fot)

Paketmått:

156 x 285 x 32 mm (6,1 x 11,2 x 1,3 tum)

Paketets vikt:

0,5 kg (1,1 pund)



STRÖMKABEL FÖR MINI | 30 m (98,4 fot)

Utformad för att ersätta Mini-strömkabeln på 15 m från Starlink Mini-kittet när ytterligare längd behövs.

Kompatibilitet:

Starlink Mini

Kabellängd:

30 m (98,4 fot)

Paketmått:

200 x 182 x 81 mm (7,9 x 7,2 x 3,2 tum)

Paketets vikt:

1,3 kg (2,9 pund)



STARLINK MINI-KABEL | 15 m (49,2 fot)

Starlink Mini Ethernet-kabeln på 15 m (49,2 fot) är utformad för att användas i RJ45-kontakterna mellan Starlink Mini och Starlink Gen 3-routern eller routrar och enheter från tredje part för att täta och skydda mot vatteninträning.

Kompatibilitet:

Starlink Mini, Gen 3-router

Kabellängd:

15 m (49,2 fot)

Paketmått:

135 x 50 x 360 mm (5,3 x 2 x 14,2 tum)

Paketets vikt:

1 kg (2,2 pund)



USB-C-kabel för Mini | 5 m (16,4 fot)

USB-C-kabeln för Mini är utformad för att driva din Starlink Mini på språng via USB-C, och ersätter Mini-strömkabeln på 15 m från Starlink Mini-kittet. Kräver en strömkälla med 100W (20V/5A).

Obs! Denna USB-C-kabel är speciellt utformad för att driva din Starlink Mini och är inte lämplig för laddning av enheter som mobiltelefoner.

Kompatibilitet:

Starlink Mini

Kabellängd:

5 m (16,4 fot)

Paketmått:

135 x 90 x 46 mm (5,3 x 3,5 x 1,8 tum)

Paketets vikt:

0,3 kg (0,66 pund)

