

Disponibile pentru achiziționare după primirea e-mailului de confirmare a comenzii dvs.

Suportul de montare pe perete pentru Starlink Mini este conceput pentru instalarea pe un perete exterior, în apropierea vârfului frontonului sau bordurii acoperișului. Acest suport de montare pe perete poate fi adaptat la o consolă maximă de 4" (10,16 cm) și oferă o platformă sigură, cu rază lungă de acțiune, pentru a optimiza amplasarea dispozitivului dvs. Starlink astfel încât să obțineți cea mai bună conexiune și performanță.

Fabricat din materiale durabile, rezistente la intemperii, suportul de montare asigură o fundație robustă și trainică pentru dispozitivul dvs. Starlink, capabilă să reziste la diverse condiții de mediu. Designul său alungit asigură o mai mare flexibilitate în poziționare, permițând alinierea și reglarea ușoară pentru a maximiza recepția semnalului.

Ușor de instalat și reglat, suportul de montare pe perete vine cu toate componentele hardware și instrucțiunile necesare, ceea ce simplifică procesul de instalare și garantează o experiență fără probleme.

Compatibilitate:

Starlink Mini, consolă maximă de 4" (10,16 cm)

Conținutul kitului:

Suport de montare pe perete, silicon, 2 șuruburi cu cap hexagonal, 20 de cleme de rutare a cablurilor

Instrumente recomandate:

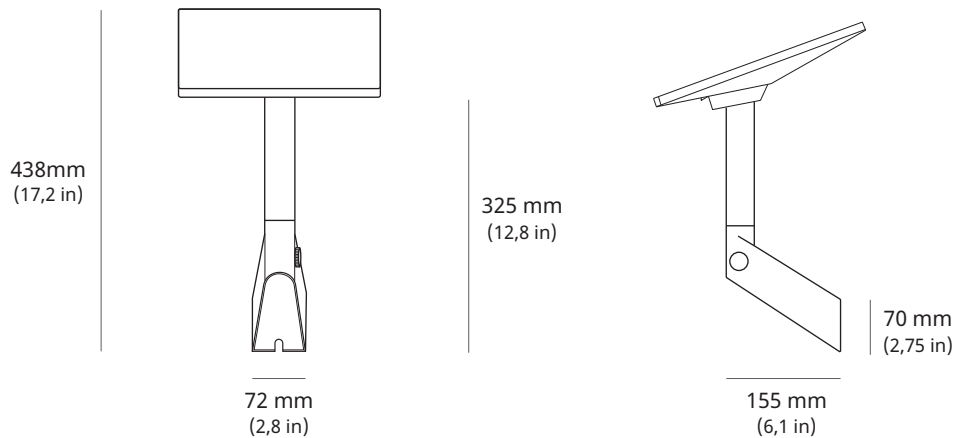
Bormașină, burghiu de 6 mm (1/4 in), inserție pentru cheie hexagonală de 9/16, marker, nivelă

Dimensiunile coletului:

270 x 360 x 95 mm (10,6 x 14,2 x 3,7 in)

Greutatea coletului:

1,5 kg (3,3 livre)



Suportul pivotant Starlink Mini este perfect pentru instalarea pe acoperișuri înclinate din șindrilă. Conceput pentru operare simplă și flexibilitate, mecanismul rotativ al suportului pivotant permite reglarea fină și fără efort, adaptându-se la diferite unghiuri și direcții, maximizând astfel performanța dispozitivului dvs. Starlink.

Fabricat din materiale durabile, rezistente la intemperii, suportul de montare asigură o fundație robustă și trainică pentru dispozitivul dvs. Starlink, capabilă să reziste la diverse condiții de mediu. Designul său alungit asigură o mai mare flexibilitate în poziționare, permițând alinierea și reglarea ușoară pentru a maximiza recepția semnalului.

Suportul pivotant este proiectat pentru o instalare simplă și este însoțit de toate componentele hardware necesare și de instrucțiuni ușor de utilizat, ceea ce asigură un proces de montare fără probleme.

Compatibilitate:

Starlink Mini

Conținutul kitului:

Suport pivotant, 2 pătrate adezive de etanșare, 2 benzi adezive de etanșare, 2 șuruburi cu cap hexagonal, 20 de cleme de rutare a cablurilor

Instrumente recomandate:

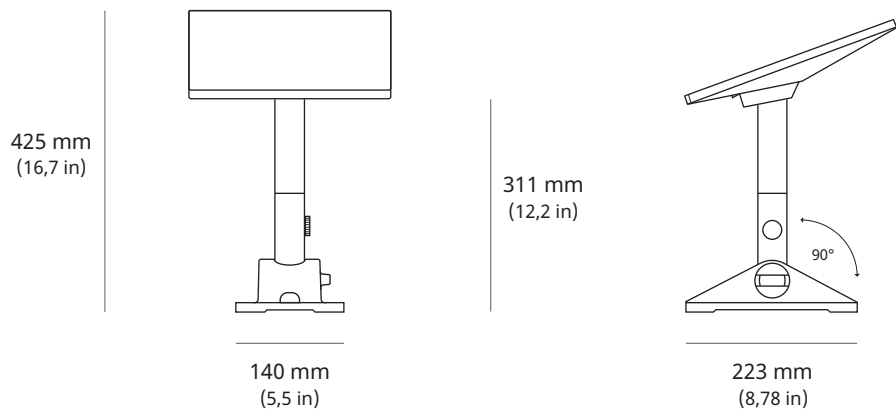
Bormașină, burghiu de 6 mm (1/4 in), inserție pentru cheie hexagonală de 9/16, marker, nivelă

Dimensiunile coletului:

270 x 360 x 95 mm (10,6 x 14,2 x 3,7 in)

Greutatea coletului:

1,8 kg (4,0 livre)



Suportul pentru utilizarea în mișcare Mini este conceput pentru a crea o etanșare impermeabilă și pentru a proteja împotriva pătrunderii apei atunci când se montează permanent pe lemn, fibră de sticlă, metal și plastic. Suportul pentru utilizarea în mișcare este prevăzut cu șuruburi de fixare din oțel inoxidabil, care sunt rezistente la coroziune în cazul condițiilor severe de mediu. Acest suport de montare rezistent și versatil permite și montarea într-un unghi de 9 grade pentru a menține semnalul în condiții meteorologice extreme și cu umiditate ridicată.

Compatibilitate:

Starlink Mini

Conținutul kitului:

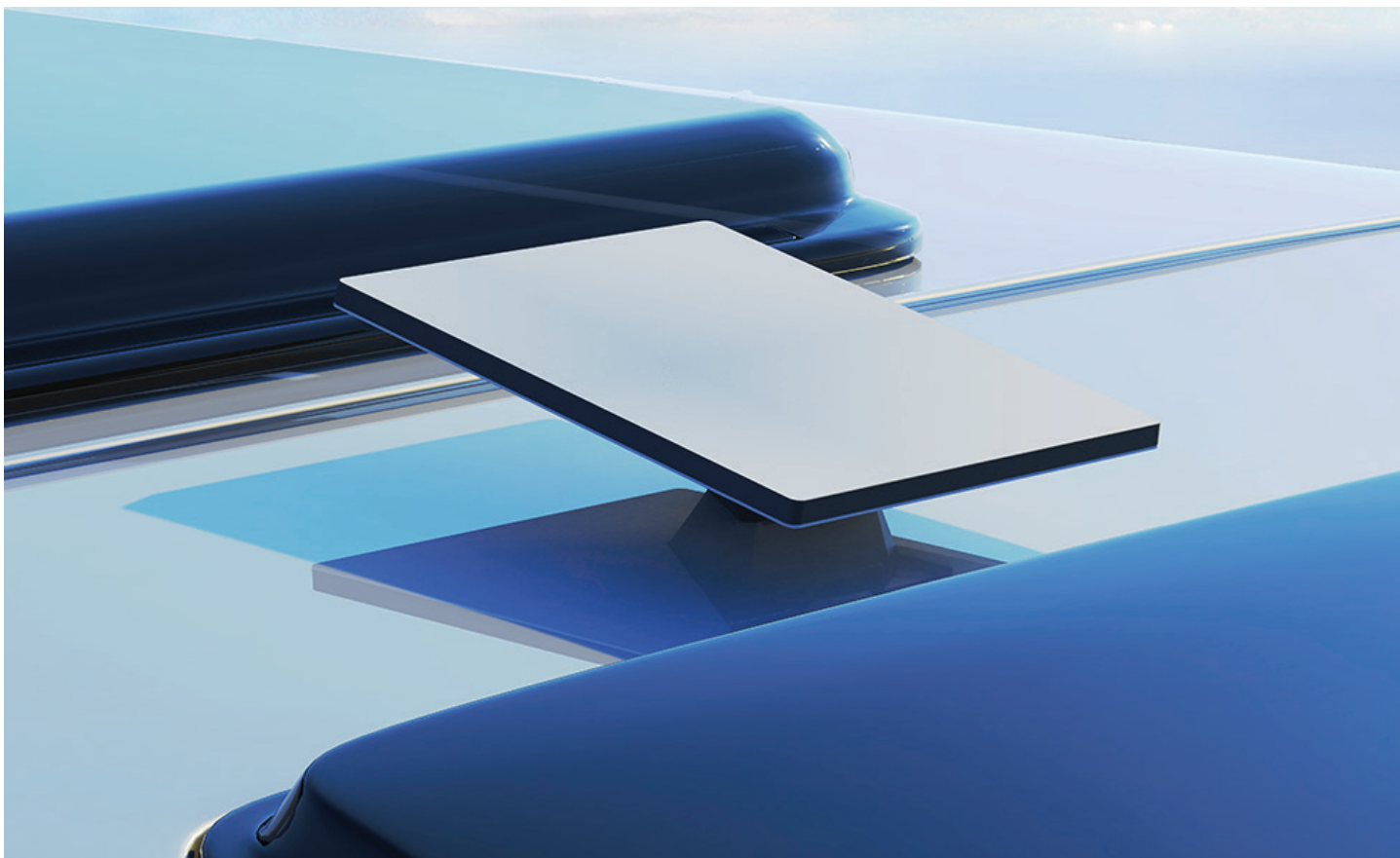
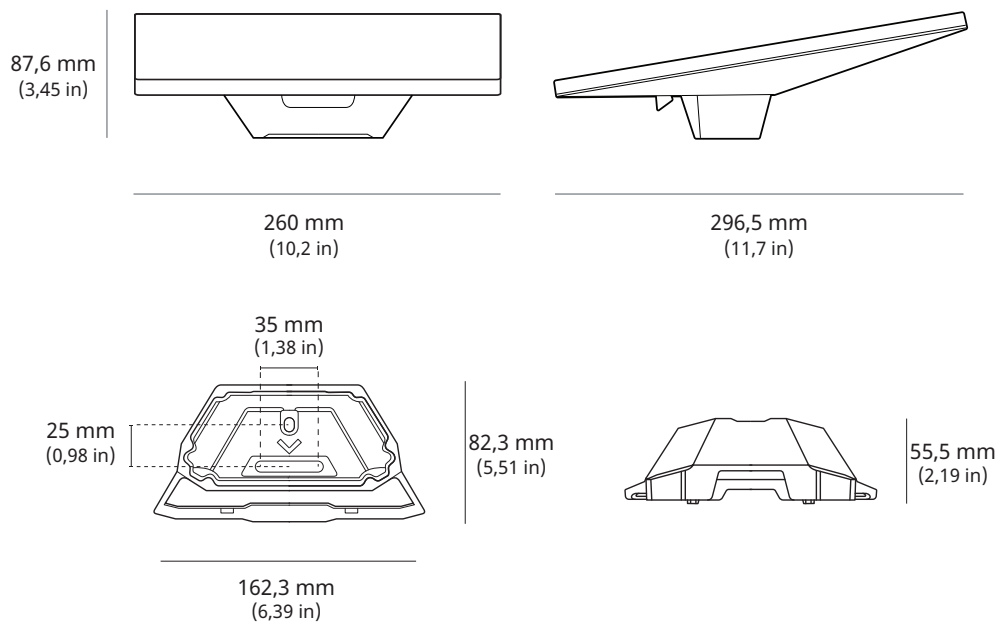
Suport pentru utilizarea în mișcare, 2 șuruburi de 50 mm, 2 șuruburi de 30 mm, 2 șuruburi de 20 mm, 2 piulițe cu blocare din nylon, 2 șaibe din oțel inoxidabil, 2 șaibe de etanșare

Dimensiunile coletului:

185,5 x 249,9 x 86 mm (7,3 x 9,8 x 3,4 in)

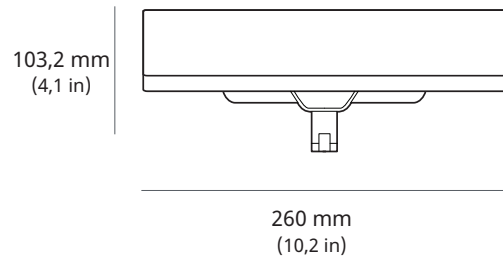
Greutatea coletului:

0,6 kg (1,32 livre)



Suportul Mini de montare pe portbagaje de plafon este conceput pentru atașarea la diferite tipuri de portbagaje de pe plafonul mașinii, cu o grosime cuprinsă între 12 mm (0,47 in) și 48 mm (1,9 in) și o lățime maximă de 88 mm (3,5 in). Utilizați dispozitivul Mini în călătorie și scoateți-l cu ușurință din suportul de montare pe portbagaje de plafon atunci când nu este utilizat.

NU ESTE DESTINAT PENTRU A FI MONTAT PE BARE CU PROFIL ROTUND.

**Compatibilitate:**

Starlink Mini

Conținutul kitului:

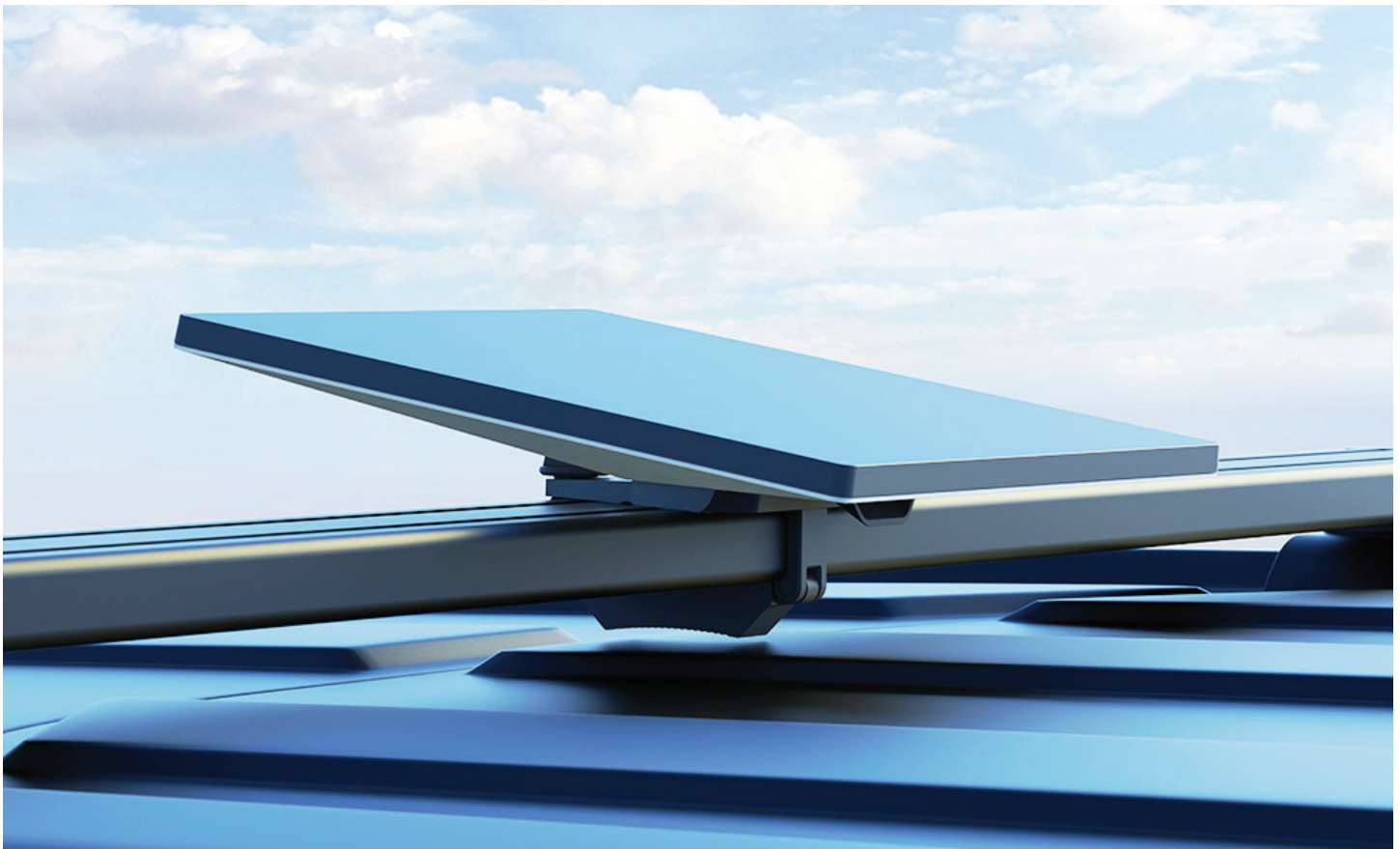
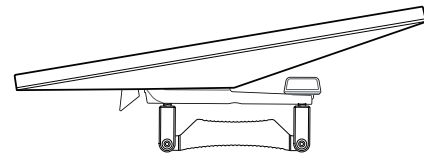
Suport de montare pe portbagaje de plafon

Dimensiunile coletului:

185,5 x 249,9 x 86 mm (7,3 x 9,8 x 3,4 in)

Greutatea coletului:

0,6 kg (1,32 livre)



Suportul Mini de montare pe suprafețe plane cu adaptor de tub este conceput pentru instalarea pe un tub sau pe o suprafață plană. Suportul Mini de montare pe suprafețe plane cu adaptor de tub este conceput pentru a înlocui adaptorul de tub din kitul Mini în caz de deteriorare sau dacă aveți nevoie de un suport suplimentar de montare pentru tuburi în afara instalării permanente.

Compatibilitate:

Starlink Mini

Conținutul kitului:

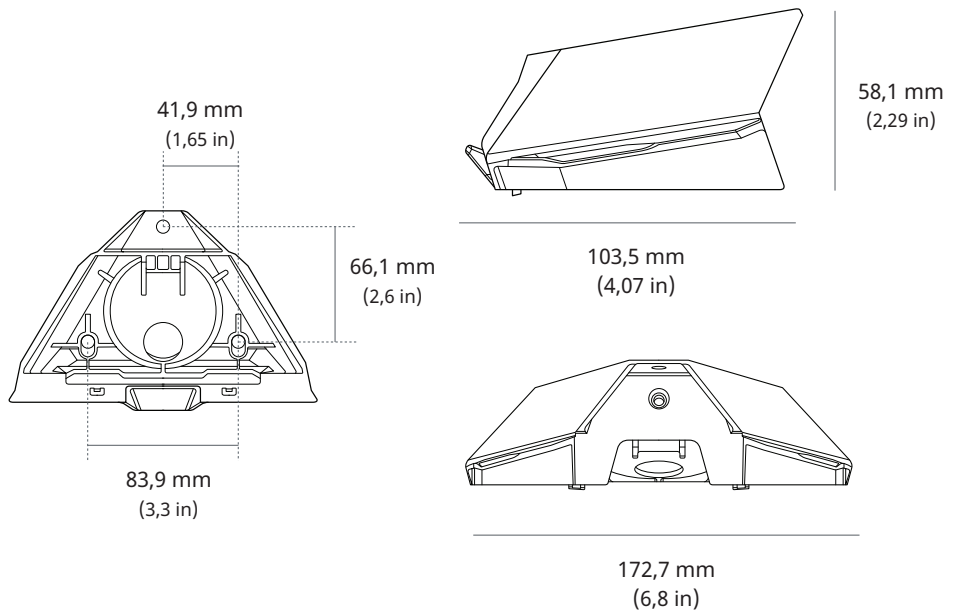
Suport Mini de montare pe suprafețe plane cu adaptor de tub
* Șuruburile de fixare pentru montare pe suprafețe plane nu sunt incluse.

Dimensiunile coletului:

231,5 x 148,5 x 77,5 mm (9,11 x 5,85 x 3,05 in)

Greutatea coletului:

0,35 kg (0,77 livre)



Routerul Starlink Mini este un router radio Wi-Fi 6 în bandă dublă, compact, la un preț accesibil, conceput pentru Starlink. Având o rază de acoperire și performanțe excelente, dimensiunea sa mică îl face ideal pentru utilizarea ca nod de rețea mesh pentru a acoperi orice puncte fără recepție din casă, sporind astfel viteza și raza de acoperire a rețelei Wi-Fi și asigurând o experiență Wi-Fi fără întreruperi în întreg spațiul.

Compatibilitate mesh: compatibil cu routerul Starlink Gen 2, routerul Starlink Gen 3, routerul Starlink Mini și kitul Starlink Mini. Nu este compatibil cu rețeaua mesh pentru routerul Starlink Gen 1 sau cu sistemele mesh terțe. Pentru performanțe optime, utilizați o conexiune prin cablu pentru router. Dacă vă conectați la dispozitivul Mini, utilizați un cablu Ethernet Starlink Mini de 15 m. Dacă vă conectați la un alt router Starlink, utilizați un conector RJ45 Cat5e sau superior.

Compatibilitate:

Router Gen 2, router Gen 3, Starlink Mini, router Mini

Porturi Ethernet:

Un (1) port Ethernet LAN cu mecanism de blocare, un (1) port Ethernet WAN cu mecanism de blocare

Conținutul kitului:

Router, stativ, sursă de alimentare, 2 șuruburi, 2 ancore de perete

Instrumente recomandate:

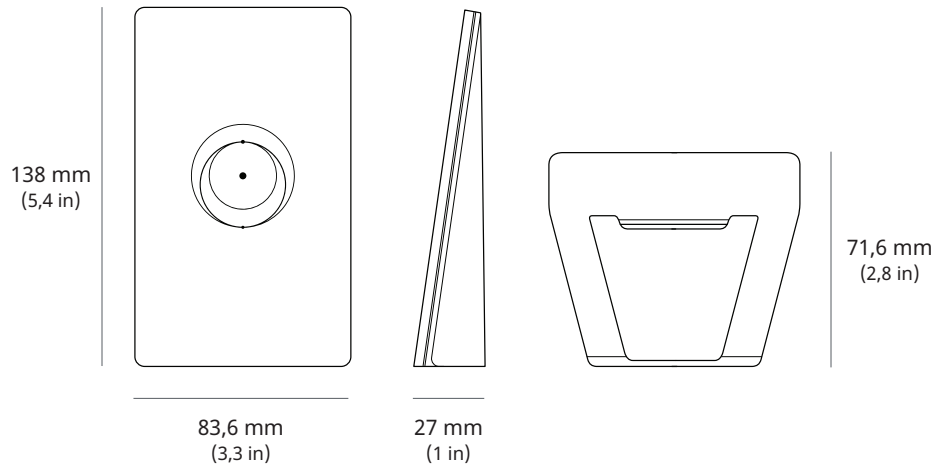
Bormașină, burghiu de 5,5 mm (7/32 in), șurubelniță Phillips

Dimensiunile coletului:

206,5 x 166,5 x 56,5 mm (8,13 x 6,56 x 2,22 in)

Greutatea coletului:

0,44 kg (0,97 livre)



Adaptorul auto Starlink Mini este conceput pentru a alimenta dispozitivul Starlink Mini în călătorie prin intermediul conectorului USB-C, înlocuind cablul de alimentare Mini de 15 m și sursa de alimentare Mini din kitul Starlink Mini. Adaptorul auto Mini poate fi utilizat cu orice priză auxiliară auto standard de 12-24 V, denumită în mod obișnuit brichetă auto.

Compatibilitate:

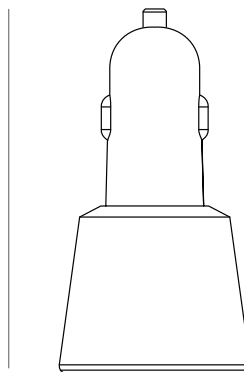
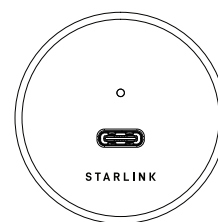
Starlink Mini

Conținutul kitului:

Adaptor auto Mini, cablu USB-C Mini

Dimensiunile coletului:208,5 x 153,75 x 67,5 mm
(8,21 x 6,1 x 2,67 in)**Greutatea coletului:**

0,43 kg (0,95 livre)

80,4 mm
(3,17 in)42,2 mm
(1,67 in)

Kitul de călătorie Mini este conceput pentru a vă proteja dispozitivul Starlink Mini în călătorie. Kitul de călătorie Mini include o carcasă de protecție personalizată care oferă protecție împotriva căderii pentru dispozitivul Mini, o husă care poate fi utilizată și pentru transport și protejează împotriva murdăriei, zgârieturilor și loviturilor, precum și o geantă pentru accesorii care se potrivește tuturor componentelor necesare pentru alimentarea dispozitivului Mini.

Compatibilitate:

Starlink Mini

Conținutul kitului:

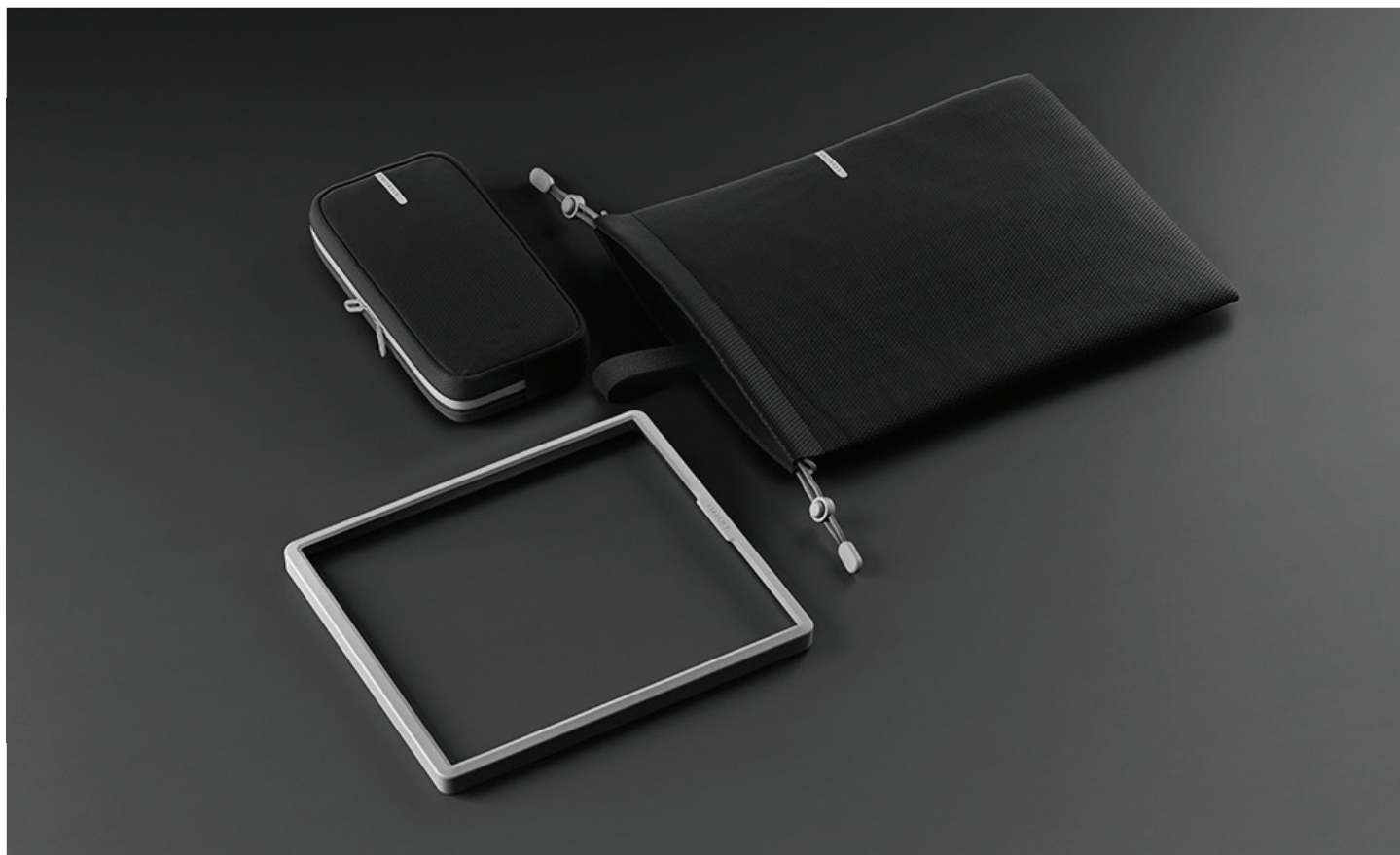
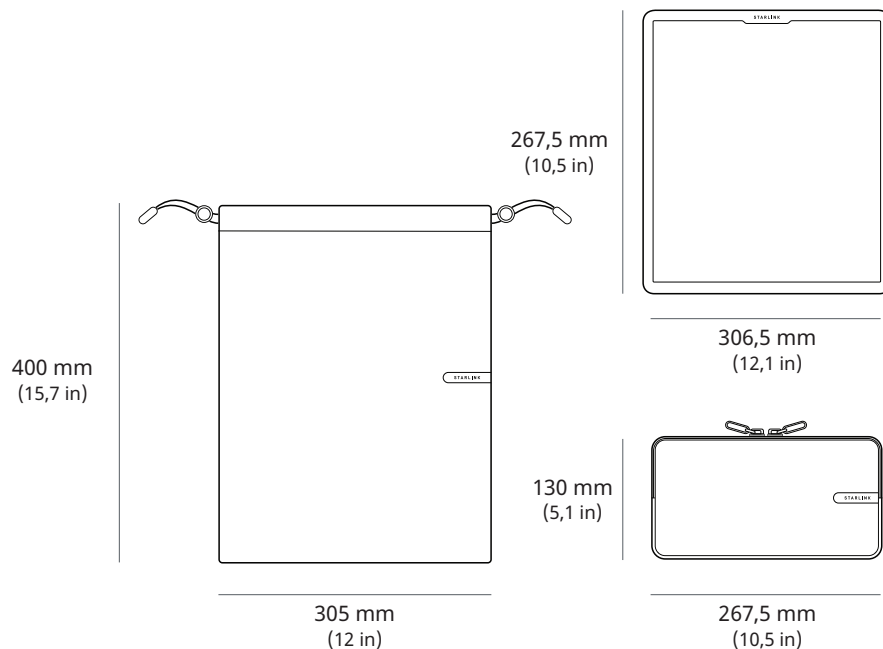
Carcasă de protecție, husă,
geantă pentru accesorii

Dimensiunile coletului:

298 x 318,5 x 46 mm
(11,7 x 12,5 x 1,8 in)

Greutatea coletului:

0,75 kg (1,65 livre)



Routerul Gen 3 vă oferă cea mai bună experiență Wi-Fi premium. Beneficiind de cea mai recentă tehnologie Wi-Fi 6 și trei benzi separate pentru transmiterea datelor, acest router oferă viteze excepționale de mari și poate gestiona dispozitive multiple conectate simultan. Acest lucru înseamnă că puteți să redați conținut în streaming, să jucați jocuri și să navigați pe internet fără întreruperi în întreaga locuință.

Compatibilitate mesh: compatibil cu routerul Starlink Gen 2, routerul Starlink Gen 3, routerul Starlink Mini și kitul Starlink Mini. Nu este compatibil cu routerele Starlink Gen 1 sau cu sistemele mesh terțe.

Compatibilitate:

Router Gen 2, router Gen 3, Starlink Mini, router Mini

Conținutul kitului:

Router Gen 3, sursă de alimentare de 60 W și cablu, cablu Ethernet, mufă de port (2x)

Porturi Ethernet:

Două (2) porturi Ethernet LAN cu mecanism de blocare și capac detașabil
Un (1) port Ethernet Wan cu mufă

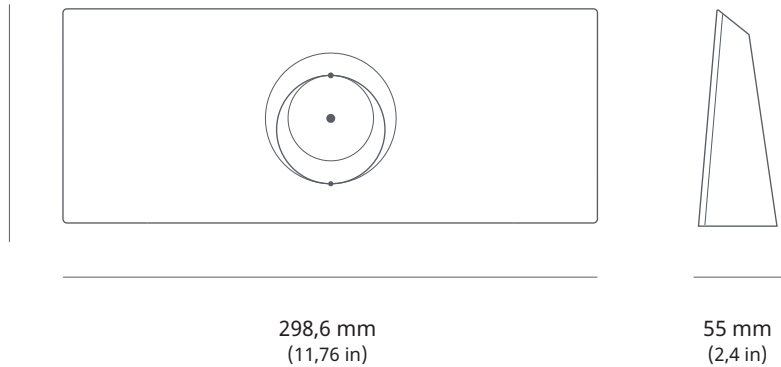
Dimensiunile coletului:

361 x 154 x 101 mm (14,25 x 6 x 4 in)

Greutatea coletului:

2,7 kg (6 lbs)

120 mm
(4,7 in)



Suportul pentru router este conceput pentru montarea routerului Gen 3 direct pe un perete sau pe o altă suprafață.

Este ideal pentru utilizarea la domiciliu sau la birou atunci când nu este disponibil spațiu pe birou sau în situații de utilizare în mișcare, unde eficiența spațiului este extrem de importantă.

Odată ce suportul pentru router este instalat, routerul Gen 3 este ușor de fixat în poziție, iar dispozitivul de fixare a cablurilor garantează că acestea nu pot fi scoase accidental.

Compatibilitate:

Router Gen 3

Conținutul kitului:

Suport pentru router, 2 șuruburi,
2 ancore pentru plăci de rigips

Instrumente recomandate:

Bormașină, marker, șurubelniță Phillips nr. 2, burghiu de 4 mm (5/32 in) (fără ancore) sau burghiu de 7 mm (9/32 in) (ancore de perete)

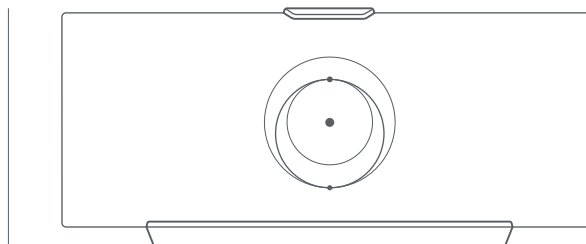
Dimensiunile coletului:

250 x 165 x 85 mm (9,8 x 6,5 x 3,3 in)

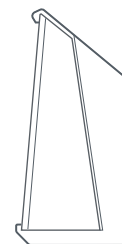
Greutatea coletului:

0,34 kg (0,75 livre)

132,5 mm
(5,2 in)



298,6 mm
(11,76 in)



66 mm
(2,60 in)



CABLU DE ALIMENTARE C.C. MINI | 15 m (49,2 ft)

Conceput pentru a înlocui cablul de alimentare c.c. Mini de 15 m din kitul Starlink Mini în caz de deteriorare a cablului sau dacă este necesar un cablu suplimentar în afara instalării.

Compatibilitate:

Starlink Mini

Lungimea cablului:

15 m (49,2 ft)

Dimensiunile coletului:

156 x 285 x 32 mm (6,1 x 11,2 x 1,3 in)

Greutatea coletului:

0,5 kg (1,1 livre)



CABLU DE ALIMENTARE C.C. MINI | 30 m (98,4 ft)

Conceput pentru a înlocui cablul de alimentare Mini de 15 m din kitul Starlink Mini atunci când este necesară o lungime suplimentară.

Compatibilitate:

Starlink Mini

Lungimea cablului:

30 m (98,4 ft)

Dimensiunile coletului:

200 x 182 x 81 mm (7,9 x 7,2 x 3,2 in)

Greutatea coletului:

1,3 kg (2,9 livre)



CABLU STARLINK MINI | 15 m (49,2 ft)

Cablul Ethernet Starlink Mini de 15 m (49,2 ft) este conceput pentru a fi utilizat în conectorii RJ45 dintre dispozitivul Starlink Mini și routerul Starlink Gen 3 sau routerele și dispozitivele terțe pentru a asigura o etanșare impermeabilă și pentru a proteja împotriva pătrunderii apei.

Compatibilitate:

Starlink Mini, router Gen 3

Lungimea cablului:

15 m (49,2 ft)

Dimensiunile coletului:

135 x 50 x 360 mm (5,3 x 2 x 14,2 in)

Greutatea coletului:

1 kg (2,2 livre)



Cablu USB-C Mini | 5 m (16,4 ft)

Cablul USB-C Mini este conceput pentru a alimenta dispozitivul Starlink Mini în călătorie prin intermediul conectorului USB-C, înlocuind cablul de alimentare Mini de 15 m din kitul Starlink Mini. Necesită o sursă de energie de 100 W (20 V/5 A).

Notă: acest cablu USB-C este conceput special pentru alimentarea dispozitivului Starlink Mini și nu este adecvat pentru încărcarea dispozitivelor precum telefoane mobile.

Compatibilitate:

Starlink Mini

Lungimea cablului:

5 m (16,4 ft)

Dimensiunile coletului:

135 x 90 x 46 mm (5,3 x 3,5 x 1,8 in)

Greutatea coletului:

0,3 kg (0,66 livre)

