

Disponibili per l'acquisto una volta ricevuta l'email di conferma dell'ordine.

Il supporto per parete permette di installare l'antenna su un muro esterno vicino alla parte superiore del timpano o della traversa, adattandosi a sporgenze fino a 10 cm (4 in). Garantisce una base stabile e a lungo raggio per un posizionamento ottimale del dispositivo, una migliore connettività e prestazioni elevate.

Il supporto è realizzato con materiali duri e resistenti alle intemperie, e fornisce una base solida, robusta e in grado di tollerare varie condizioni ambientali. Il design allungato offre diversi vantaggi tra cui una maggiore flessibilità di posizionamento, nonché una regolazione e un allineamento facili dell'antenna per garantire una ricezione ottimale del segnale.

Il supporto per parete viene fornito con le istruzioni e i componenti necessari per un'installazione semplice e veloce.

Compatibilità:

antenna Starlink Mini, sporgenza massima di 10 cm (4 in)

Contenuto della confezione:

supporto per parete, silicone, 2 viti a testa esagonale, 20 serracavi

Strumenti non in dotazione consigliati:

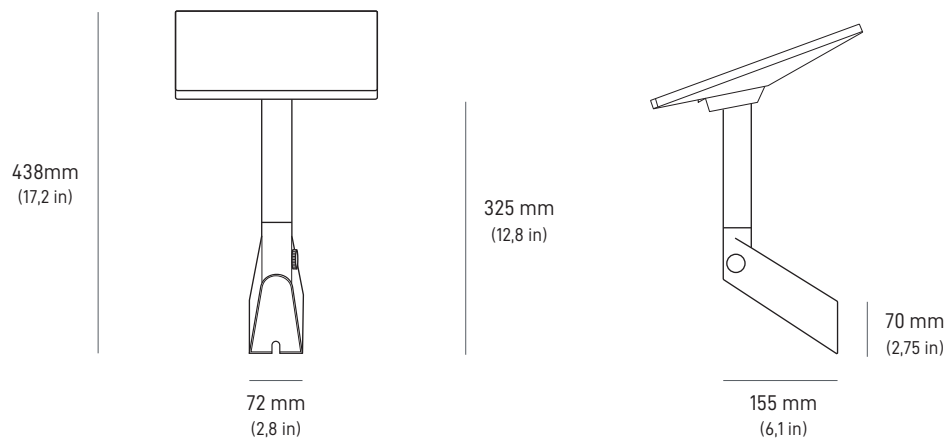
trapano, punta da 6 mm (1/4 in), chiave a bussola esagonale da 14 mm (9/16 in), pennarello, livella

Dimensioni della confezione:

270 x 360 x 95 mm (10,6 x 14,2 x 3,7 in)

Peso della confezione:

1,5 kg (3,3 lb)



Il supporto per superfici oblique è la soluzione ideale per installare l'antenna del kit Starlink Mini su tetti inclinati e a scandole. Progettato per garantire semplicità d'uso e flessibilità, il suo meccanismo girevole consente di posizionare l'antenna con facilità in varie angolazioni e direzioni, ottimizzandone così le prestazioni.

Il supporto è realizzato con materiali durevoli e resistenti alle intemperie, e fornisce una base solida, robusta e in grado di tollerare varie condizioni ambientali. Il design allungato offre diversi vantaggi tra cui una maggiore flessibilità di posizionamento, nonché una regolazione e un allineamento facili dell'antenna per garantire una ricezione ottimale del segnale.

Il supporto per superfici oblique viene fornito con le istruzioni e i componenti necessari per un'installazione semplice e veloce.

Compatibilità:

antenna Starlink Mini

Contenuto della confezione:

supporto per superfici oblique, 2 quadratini di nastro sigillante, 2 strisce di nastro sigillante, 2 viti a testa esagonale, 20 serracavi

Strumenti non in dotazione consigliati:

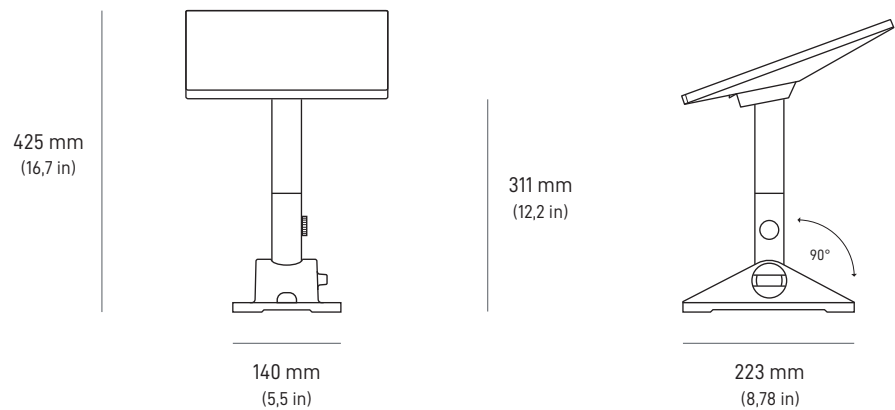
trapano, punta da 6 mm (1/4 in), chiave a bussola esagonale da 14 mm (9/16 in), pennarello, livella

Dimensioni della confezione:

270 x 360 x 95 mm (10,6 x 14,2 x 3,7 in)

Peso della confezione:

1,8 kg (4,0 lb)



Il supporto per l'uso mobile è progettato per garantire l'impermeabilità e proteggere l'antenna dall'acqua quando è montata in maniera permanente su legno, fibra di vetro, metallo e plastica. Inoltre, è dotato di viti in acciaio inossidabile, resistenti alla corrosione e ad ambienti estremi. Questo supporto resistente e versatile consente anche di montare l'antenna con un'inclinazione di 9°, in modo da garantire la ricezione del segnale anche in condizioni meteorologiche estreme e in presenza di precipitazioni.

Compatibilità:

antenna Starlink Mini

Contenuto della confezione:

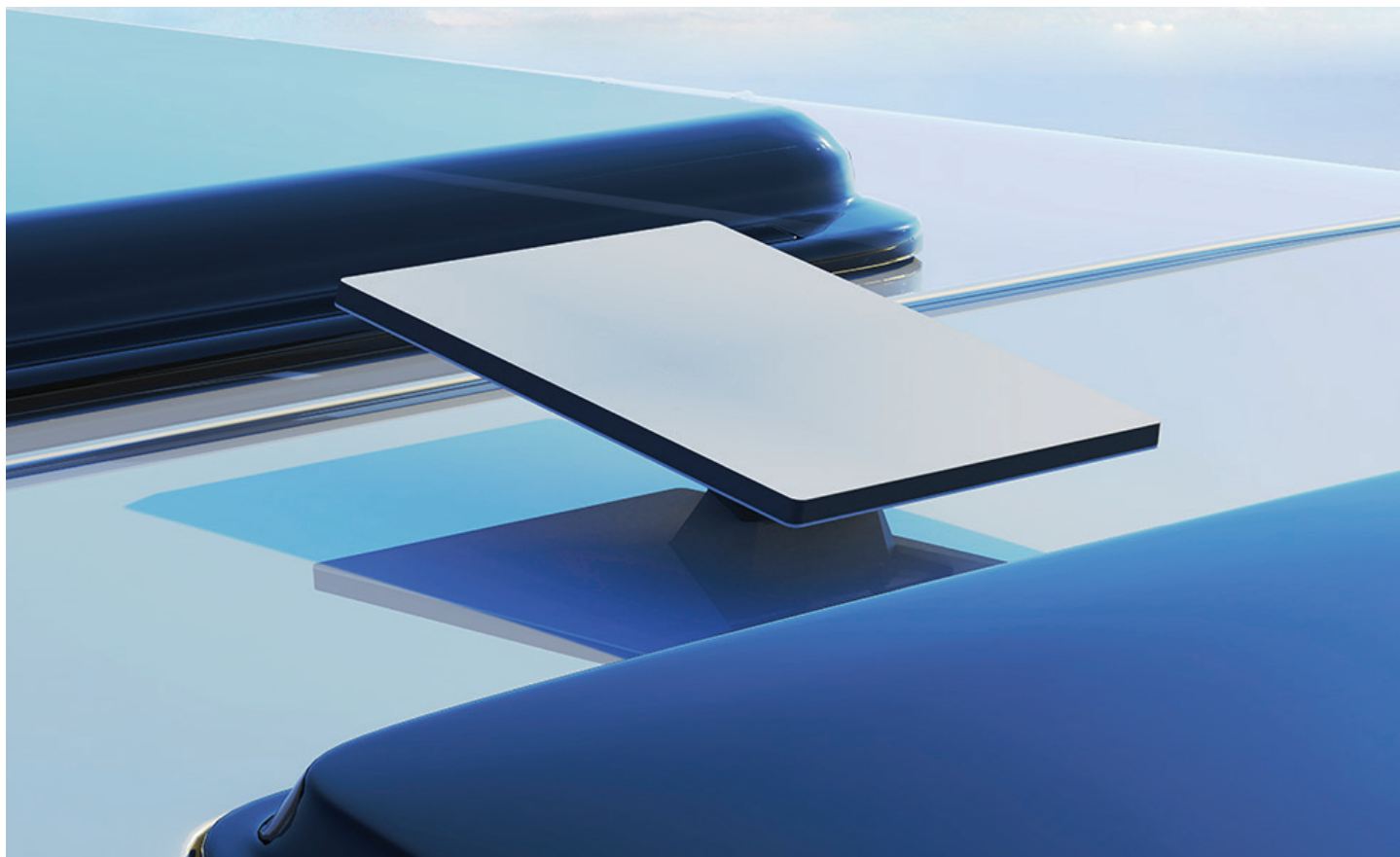
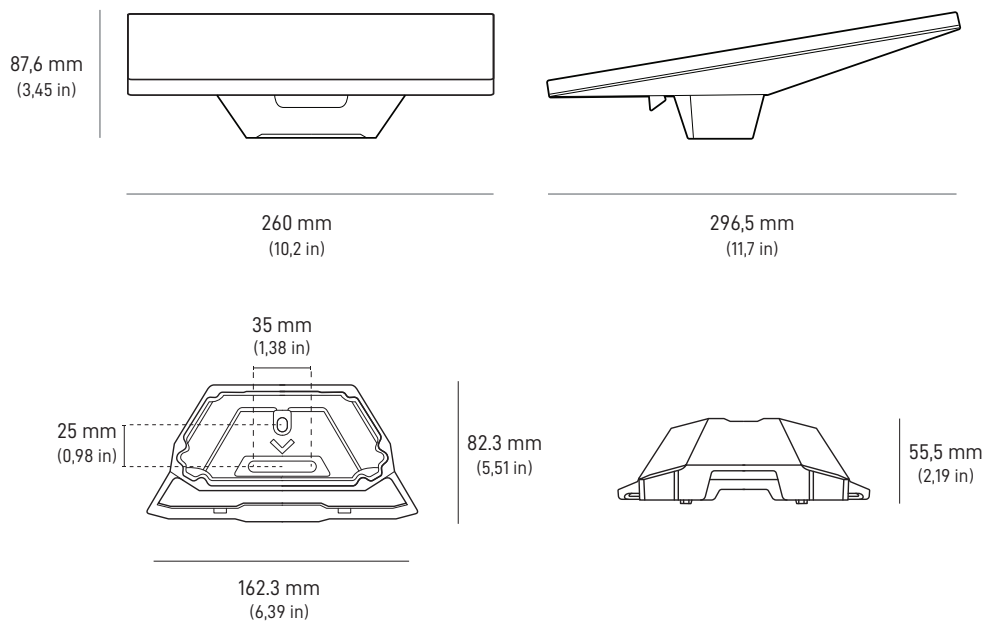
supporto per l'uso mobile, 2 bulloni da 50 mm, 2 bulloni da 30 mm, 2 bulloni da 20 mm, 2 dadi in nylon, 2 rondelle in acciaio inossidabile, 2 rondelle grembialine

Dimensioni della confezione:

185,5 x 249,9 x 86 mm (7,3 x 9,8 x 3,4 in)

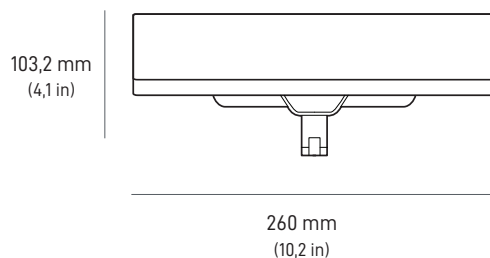
Peso della confezione:

0,6 kg (1,32 lb)



Il supporto per portapacchi è progettato per essere agganciato su diversi tipi di portapacchi per veicolo. Ha uno spessore compreso tra 12 mm (0,47 in) e 48 mm (1,9 in) e una larghezza massima di 88 mm (3,5 in). Utilizza la tua antenna Starlink Mini in viaggio e rimuovila facilmente dal supporto per portapacchi quando non la usi.

IL SUPPORTO NON PUÒ ESSERE MONTATO SU BARRE A SEZIONE TRASVERSALE ROTONDA.

**Compatibilità:**

antenna Starlink Mini

Contenuto della confezione:

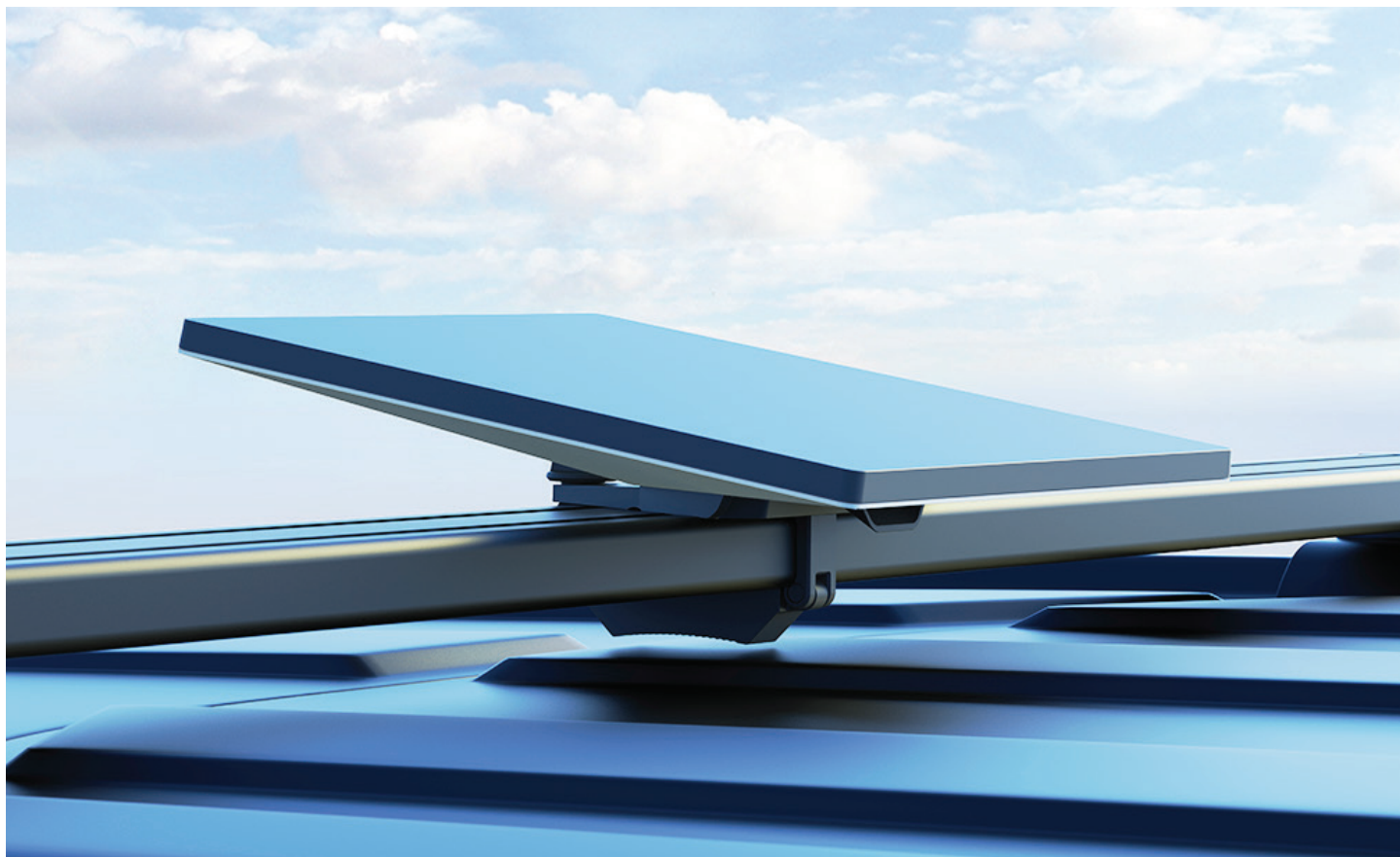
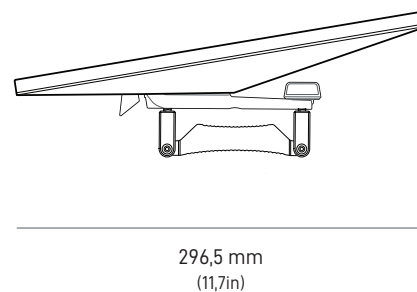
supporto per portapacchi

Dimensioni della confezione:

185,5 x 249,9 x 86 mm (7,3 x 9,8 x 3,4 in)

Peso della confezione:

0,6 kg (1,32 lb)



L'adattatore per tubi e superfici piane per kit Mini permette di installare l'antenna su un tubo o una superficie piana e può sostituire quello in dotazione in caso di danni o qualora sia necessario un supporto per un tubo aggiuntivo al di fuori dell'installazione permanente.

Compatibilità:

antenna Starlink Mini

Contenuto della confezione:

adattatore per tubi e superfici piane per kit Mini

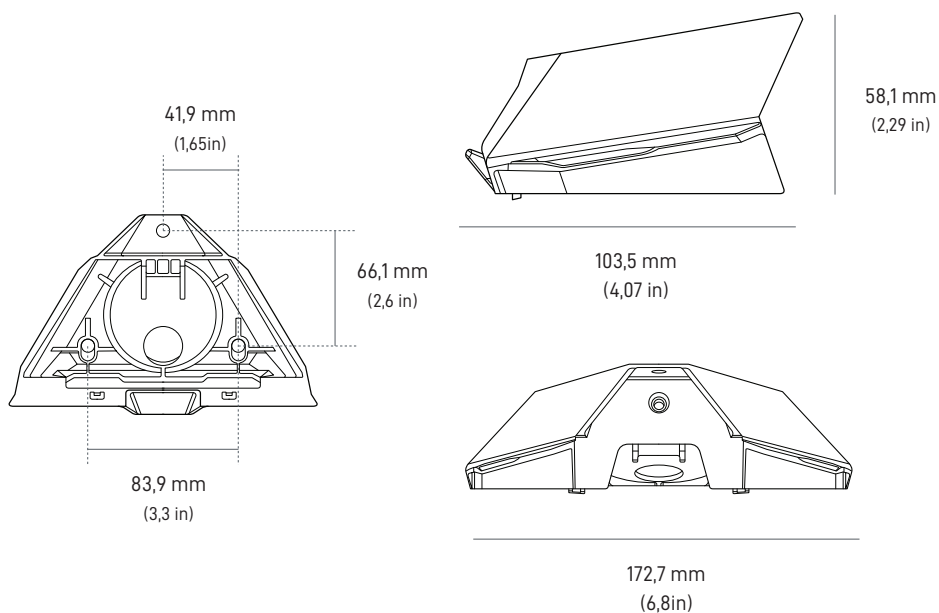
*Le viti per il montaggio del supporto su superfici piane non sono incluse.

Dimensioni della confezione:

231,5 x 148,5 x 77,5 mm (9,11 x 5,85 x 3,05 in)

Peso della confezione:

350 g (0,77 lb)



Il router Mini è un modello radio dual-band WiFi 6 economico e compatto, progettato appositamente per i dispositivi Starlink. La straordinaria portata, le prestazioni eccellenti e le dimensioni ridotte lo rendono ottimo come nodo Mesh per coprire eventuali punti con scarsa ricezione all'interno della casa, poiché aumenta la velocità e la potenza del segnale, garantendo una connettività senza interruzioni in ogni angolo della tua abitazione.

Compatibilità in modalità Mesh: router Starlink Gen 2, router Starlink Gen 3, router Mini e kit Starlink Mini. Non compatibile come nodo Mesh con il router Starlink Gen 1 o con sistemi Mesh di terze parti. Per ottenere prestazioni ottimali, utilizza una connessione cablata per il router. Se ti colleghi al tuo router Mini, usa il cavo Ethernet per kit Starlink Mini da 15 m. Se ti connetti a un altro router Starlink, utilizza un cavo RJ45 Cat5e o di categoria superiore.

Compatibilità:

router Gen 2, router Gen 3, kit Starlink Mini, router Mini

Porte Ethernet:

una (1) porta LAN Ethernet a scatto, una (1) porta WAN Ethernet a scatto

Contenuto della confezione:

router, supporto, unità di alimentazione, 2 viti, 2 tasselli

Strumenti non in dotazione consigliati:

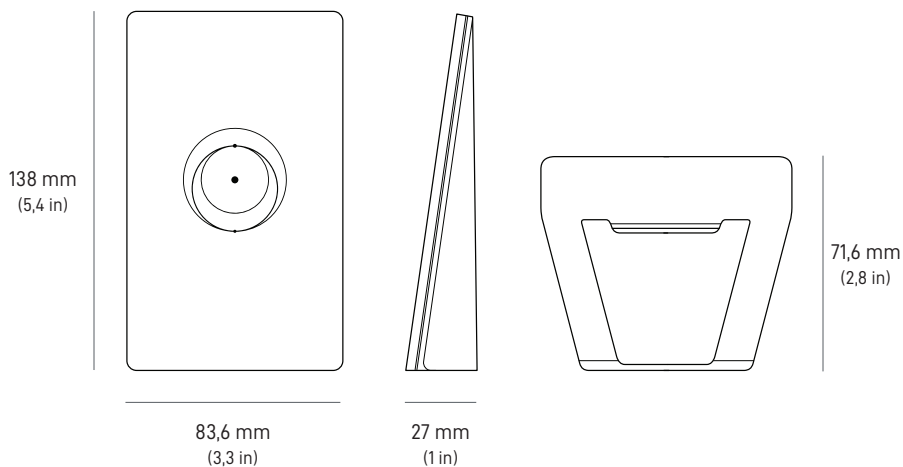
trapano con punta da 5,5 mm (0,2 in), cacciavite a croce

Dimensioni della confezione:

206,5 x 166,5 x 56,5 mm (8,13 x 6,56 x 2,22 in)

Peso della confezione:

440 g (0,97 lb)



L'adattatore per auto per kit Starlink Mini è progettato per alimentare l'antenna quando si è in viaggio tramite un cavo USB-C, sostituendo quello di alimentazione da 15 m e l'unità di alimentazione in dotazione del kit. L'adattatore può essere utilizzato con qualsiasi presa di corrente ausiliaria standard per autoveicoli da 12-24 V, ovvero il tipico accendisigari per auto.

Compatibilità:

antenna Starlink Mini

Contenuto della confezione:

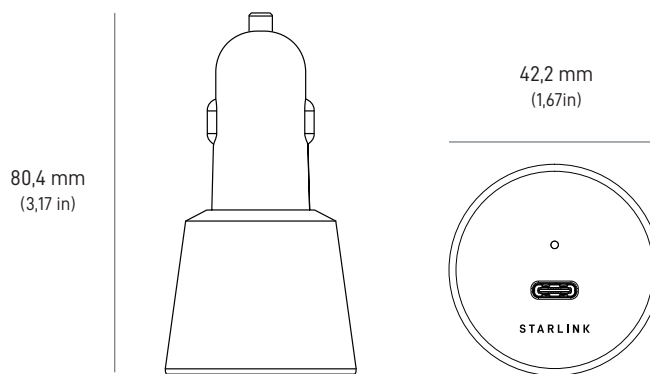
adattatore per auto per kit Starlink Mini,
cavo USB-C per kit Mini

Dimensioni della confezione:

208,5 x 153,75 x 67,5 mm (8,21 x 6,1 x 2,67 in)

Peso della confezione:

430 g (0,95 lb)



Il kit da viaggio per antenna Mini è progettato per proteggere la parabola quando devi spostarti da un luogo a un altro. Include una scocca protettiva su misura in grado di salvaguardare l'antenna dalle cadute, una custodia che funge sia da zaino che da barriera contro sporco, graffi e urti, e una borsa in cui è possibile riporre tutti i componenti necessari per fornire corrente al terminale.

Compatibilità:

Kit Starlink Mini

Contenuto della confezione:

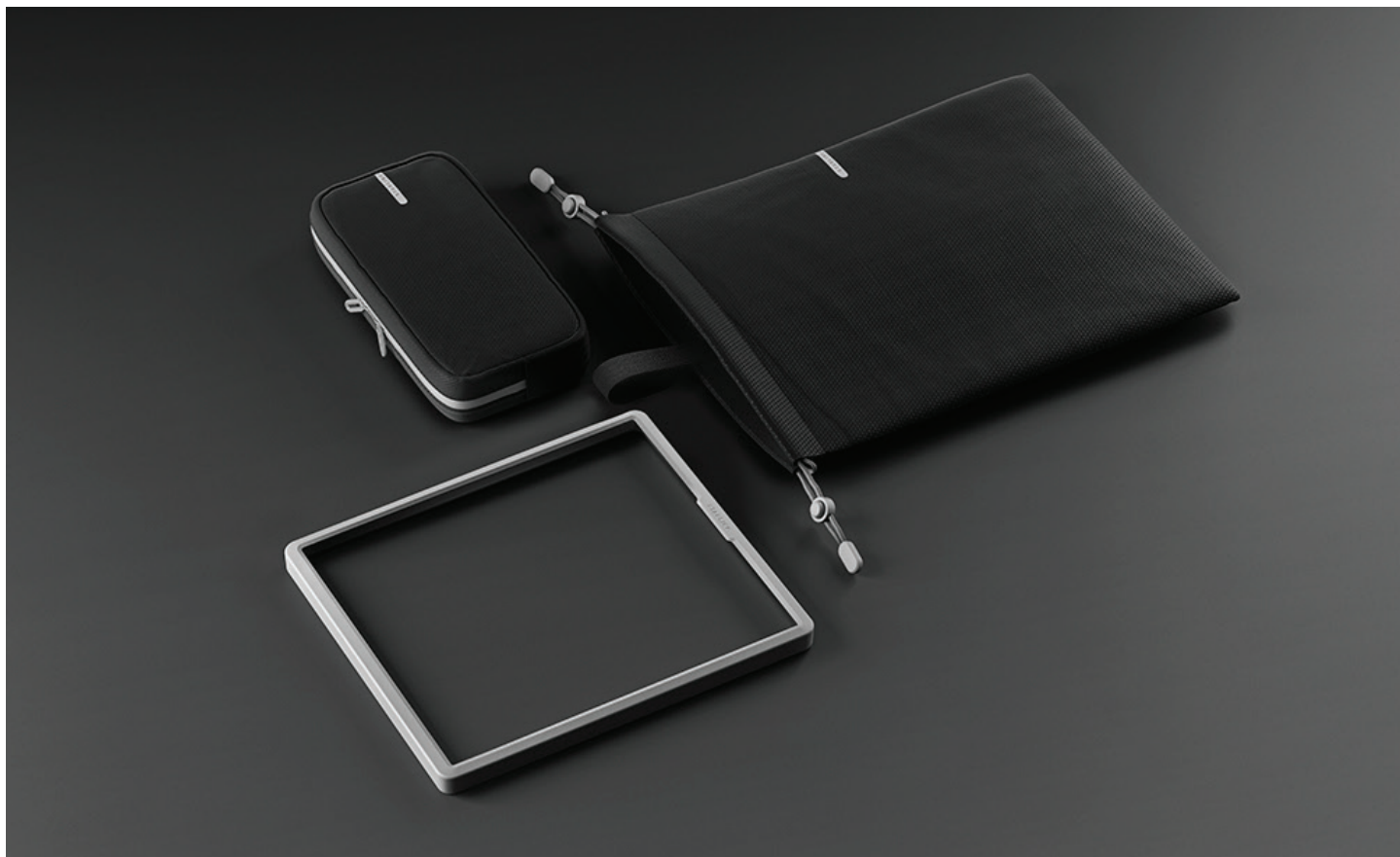
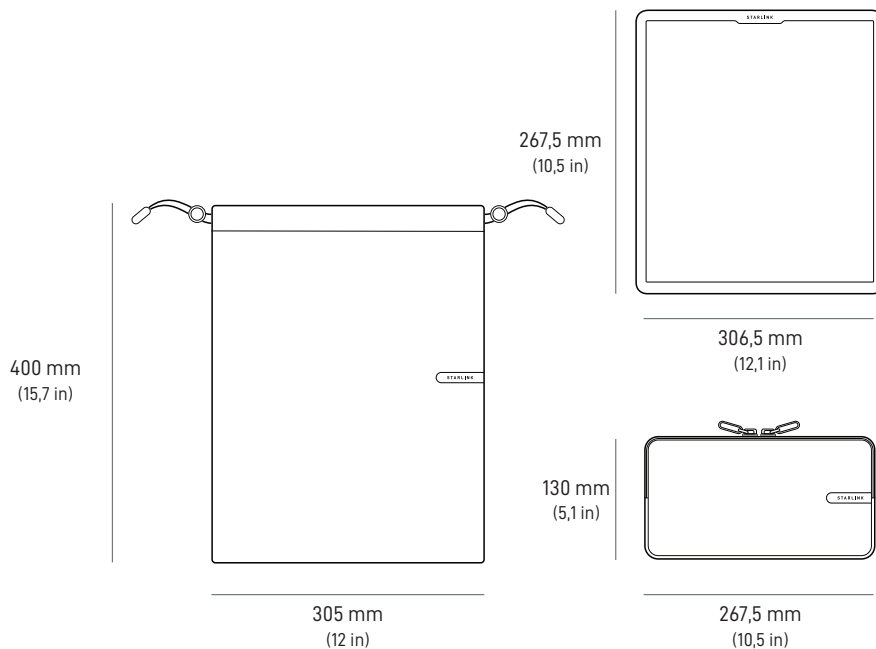
scocca protettiva, custodia, borsa per gli accessori

Dimensioni della confezione:

298 x 318,5 x 46 mm (11,7 x 12,5 x 1,8 in)

Peso della confezione:

750 g (1,65 lb)



Il router Gen 3 offre la migliore connettività WiFi disponibile sul mercato. Grazie alla tecnologia WiFi 6 di ultima generazione e a tre bande separate per la trasmissione dei dati, questo modello garantisce velocità eccezionalmente elevate ed è in grado di gestire molti dispositivi collegati contemporaneamente. Ciò significa che puoi riprodurre contenuti in streaming, giocare online e navigare senza interruzioni in tutta la casa.

Compatibilità in modalità Mesh: router Starlink Gen 2, router Starlink Gen 3, router Mini e kit Starlink Mini. Non compatibile con il router Starlink Gen 1 o con sistemi Mesh di terze parti.

Compatibilità:

router Gen 2, router Gen 3, kit Starlink Mini, router Mini

Contenuto della confezione:

router Gen 3, unità di alimentazione da 60 W con cavo, cavo Ethernet, 2 tappi per le porte

Porte Ethernet:

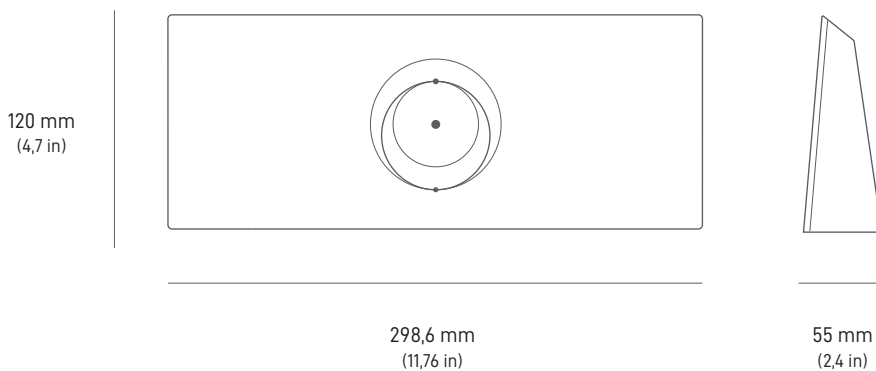
due (2) porte LAN Ethernet a scatto con copertura rimovibile
una (1) porta WAN Ethernet con spina

Dimensioni della confezione:

361 x 154 x 101 mm (14,25 x 6 x 4 in)

Peso della confezione:

2,7 kg (6 lb)



Questo supporto è progettato per montare il router Gen 3 direttamente su una parete o su un'altra superficie.

A casa o in ufficio, è la soluzione ideale in ambienti ristretti o per le applicazioni mobili che rendono cruciale l'ottimizzazione degli spazi.

Una volta installato, sarà possibile agganciarvi in posizione il router Gen 3 e fissare i cavi per evitare estrazioni accidentali.

Compatibilità:

router Gen 3

Contenuto della confezione:

supporto per il router, 2 viti, 2 tasselli per cartongesso

Strumenti non in dotazione consigliati:

trapano con punta da 4 mm (0,15 in) (in assenza di tasselli) o da 7 mm (0,28 in) (in presenza di tasselli), pennarello, cacciavite a croce da 3,5 mm

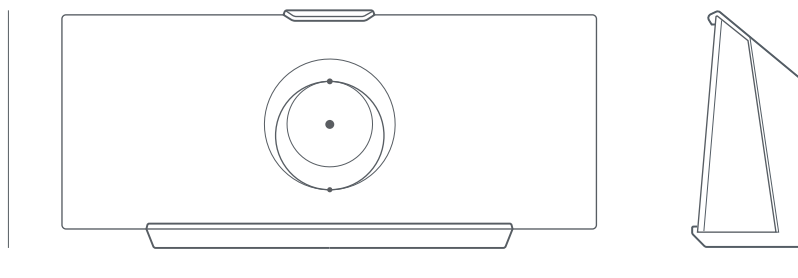
Dimensioni della confezione:

250 x 165 x 85 mm (9,8 x 6,5 x 3,3 in)

Peso della confezione:

340 g (0,75 lb)

132,5 mm
(5,2 in)



298,6 mm
(11,76 in)

66 mm
(2,60 in)



CAVO DI ALIMENTAZIONE CC PER KIT MINI | 15 m (49,2 ft)

Progettato per sostituire il cavo di alimentazione CC da 15 m del kit Starlink Mini in caso di danni o qualora ne sia necessario uno aggiuntivo.

Compatibilità:
antenna Starlink Mini

Lunghezza del cavo:
15 m (49,2 ft)

Dimensioni della confezione:
156 x 285 x 32 mm (6,1 x 11,2 x 1,3 in)

Peso della confezione:
500 g (1,1 lb)



CAVO DI ALIMENTAZIONE CC PER KIT MINI | 30 m (98,4 ft)

Progettato per sostituire il cavo di alimentazione da 15 m del kit Starlink Mini nel caso in cui sia necessaria una lunghezza maggiore.

Compatibilità:
antenna Starlink Mini

Lunghezza del cavo:
30 m (98,4 ft)

Dimensioni della confezione:
200 x 182 x 81 mm (7,9 x 7,2 x 3,2 in)

Peso della confezione:
1,3 kg (2,9 lb)



CAVO PER KIT MINI | 15 m (49,2 ft)

Il cavo Ethernet da 15 m (49,2 ft) per il kit Starlink Mini è dotato di connettori RJ45 alle sue estremità, che consentono il collegamento tra l'antenna Starlink Mini e il router Starlink Gen 3, oppure tra router e dispositivi di terze parti compatibili, per garantire l'impermeabilità ed evitare infiltrazioni d'acqua.

Compatibilità:

router Gen 3 per il kit Starlink Mini

Lunghezza del cavo:

15 m (49,2 ft)

Dimensioni della confezione:

135 x 50 x 360 mm (5,3 x 2 x 14,2 in)

Peso della confezione:

1 kg (2,2 lb)



Cavo USB-C per kit Mini | 5 m (16,4 ft)

Il cavo USB-C è progettato per alimentare l'antenna Starlink Mini quando sei in viaggio tramite il connettore USB-C, sostituendo il cavo di alimentazione da 15 m del kit Starlink Mini. Richiede una fonte di alimentazione di 100 W (20 V/5 A).

Nota: questo cavo USB-C è progettato specificamente per alimentare l'antenna Starlink Mini e non è adatto per ricaricare altri tipi di dispositivi, come i cellulari.

Compatibilità:

antenna Starlink Mini

Lunghezza del cavo:

5 m (16,4 ft)

Dimensioni della confezione:

135 x 90 x 46 mm (5,3 x 3,5 x 1,8 in)

Peso della confezione:

300 g (0,66 lb)

