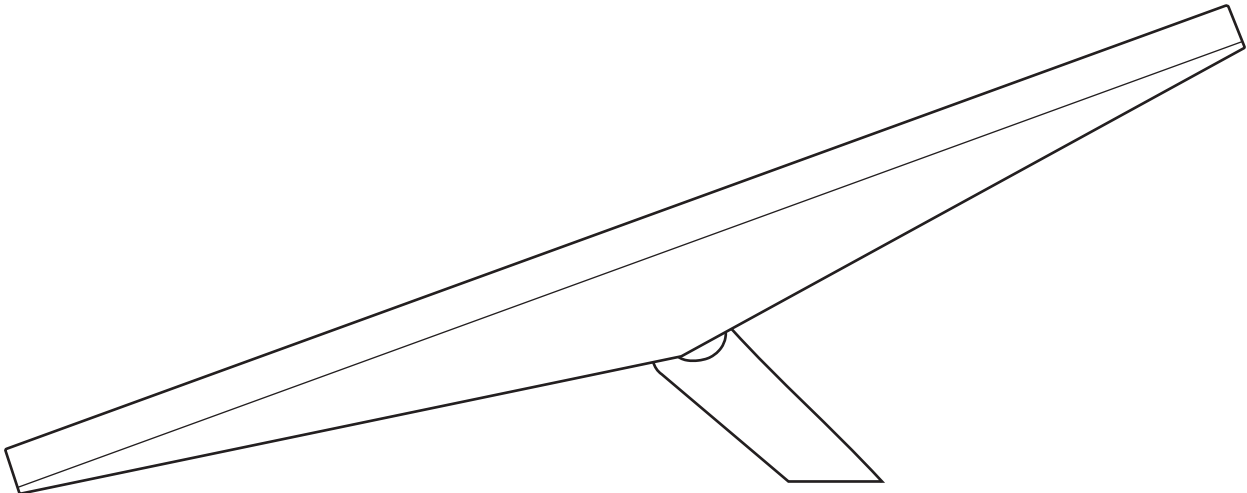


STARLINK | ACCESSOIRES POUR STARLINK MINI



Disponibles à l'achat après réception de l'e-mail de confirmation de votre commande.

Le Wall Mount pour Starlink Mini est conçu pour être installé sur un mur extérieur près du haut du pignon ou de la bordure du toit. Ce Wall Mount peut s'adapter à un surplomb de 4 po (10 cm) maximum et offre une plateforme sécurisée de longue portée pour optimiser le placement de votre Starlink et ainsi bénéficier d'une connectivité et d'une performance optimales.

Fabriqué à partir de matériaux durables et résistants aux intempéries, le support assure une base solide et durable pour votre Starlink, capable de supporter diverses conditions environnementales. Sa conception allongée offre une plus grande flexibilité de positionnement pour un alignement et un réglage faciles et un signal optimal.

Facile à installer et à régler, le Wall Mount est livré avec tout le matériel et les instructions nécessaires, ce qui facilite le processus d'installation.

Compatibilité :

Starlink Mini, surplomb de 4 po (10 cm) maximum

Contenu du kit :

Wall Mount, silicone,
2 x vis tirefond, 20 x clips pour le passage des câbles

Outils recommandés :

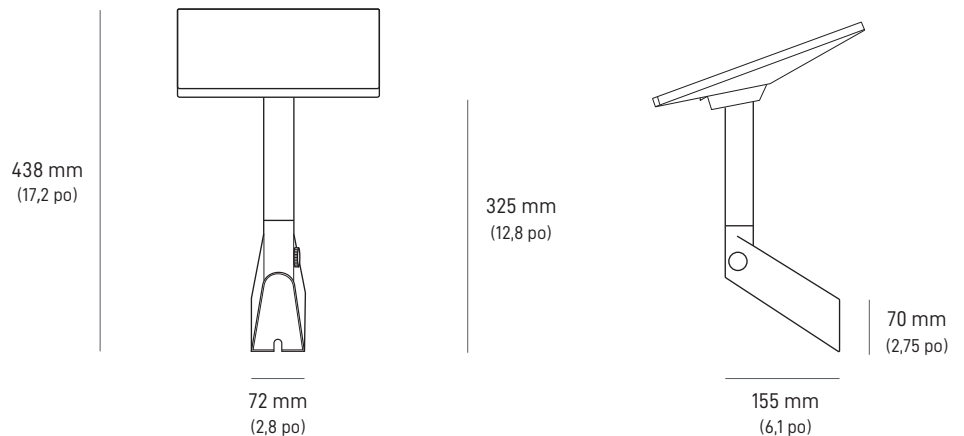
Perceuse, mèche de 6 mm (1/4 po),
douille hexagonale de 9/16 po (14,30 mm),
marqueur, niveau

Dimensions du colis :

270 x 360 x 95 mm (10,6 x 14,2 x 3,7 po)

Poids du colis :

1,5 kg (3,3 livres)



Le Pivot Mount pour Starlink Mini est idéal pour une installation sur toits à bardeaux inclinés. Conçu pour une utilisation facile et flexible, le mécanisme du Pivot Mount vous permet un réglage précis en toute facilité, car il s'adapte à divers angles et à plusieurs directions, maximisant ainsi les performances de votre Starlink.

Fabriqué à partir de matériaux durables et résistants aux intempéries, le support assure une base solide et durable pour votre Starlink, capable de supporter diverses conditions environnementales. Sa conception allongée offre une plus grande flexibilité de positionnement pour un alignement et un réglage faciles et un signal optimal.

Le Pivot Mount est conçu pour une installation facile et est accompagné de tout le matériel nécessaire et d'instructions claires, garantissant un processus d'installation aisé.

Compatibilité :

Starlink Mini

Contenu du kit :

Pivot Mount, 2 x bandes d'étanchéité en carrés, 2 x bandes d'étanchéité, 2 x vis tirefond, 20 x clips pour le passage des câbles

Outils recommandés :

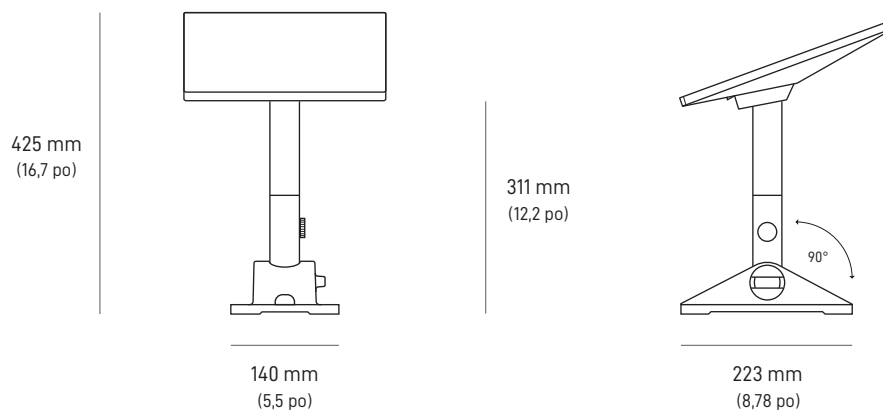
perceuse, mèche de 6 mm (1/4 po), douille hexagonale de 9/16 po (14,30 mm), marqueur, niveau

Dimensions du colis :

270 x 360 x 95 mm (10,6 x 14,2 x 3,7 po)

Poids du colis :

1,8 kg (4 livres)



Le Mobility Mount pour Starlink Mini est conçu pour créer un joint d'étanchéité et prévenir les infiltrations d'eau pour les installations permanentes sur du bois, de la fibre de verre, du métal et du plastique. Le Mobility Mount est doté de fixations en acier inoxydable, qui résistent à la corrosion pour faire face aux environnements hostiles. Ce support résistant et polyvalent peut également être incliné à un angle de montage de 9 degrés pour maintenir le signal dans des conditions météorologiques extrêmes et humides.

Compatibilité :

Starlink Mini

Contenu du kit :

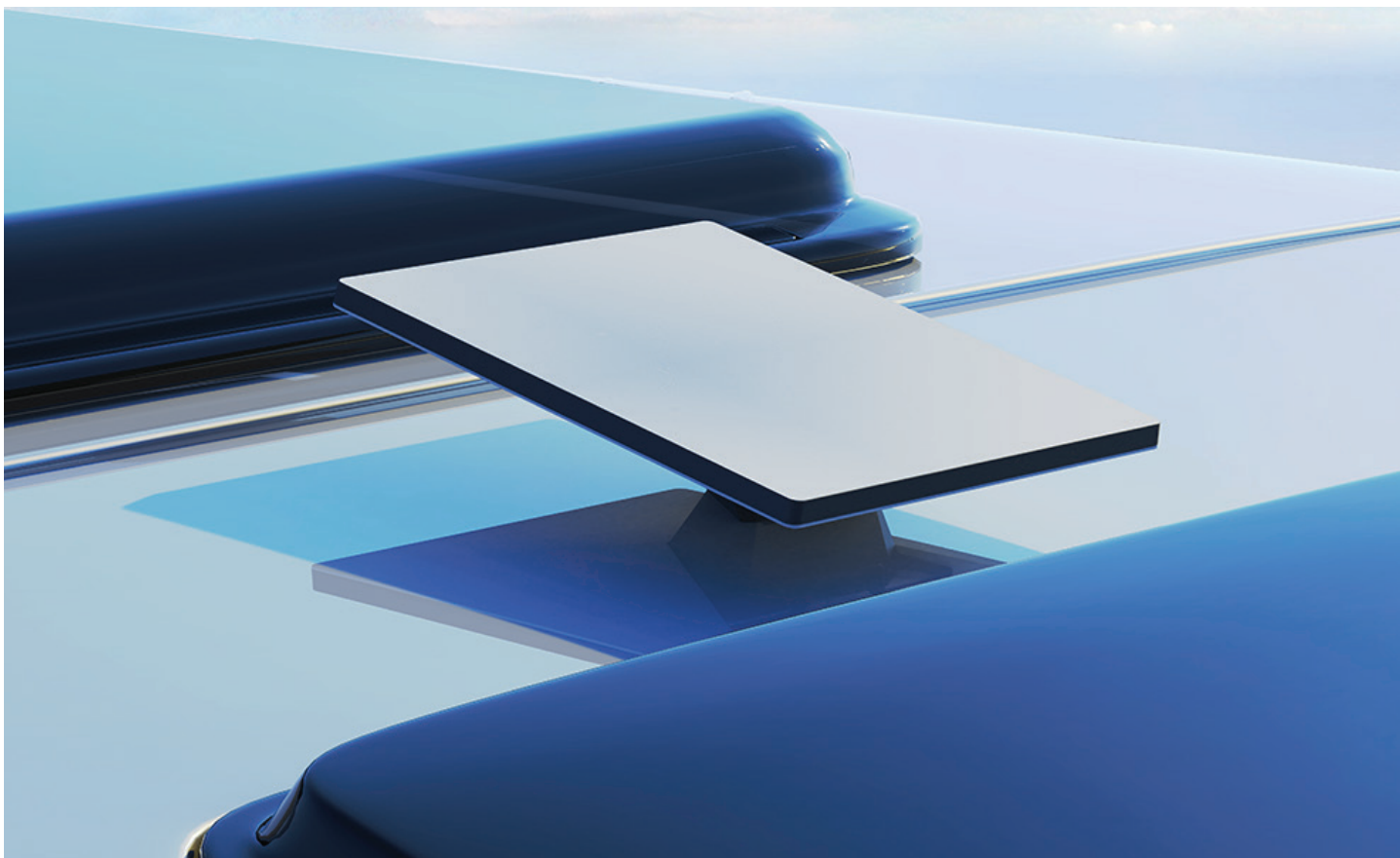
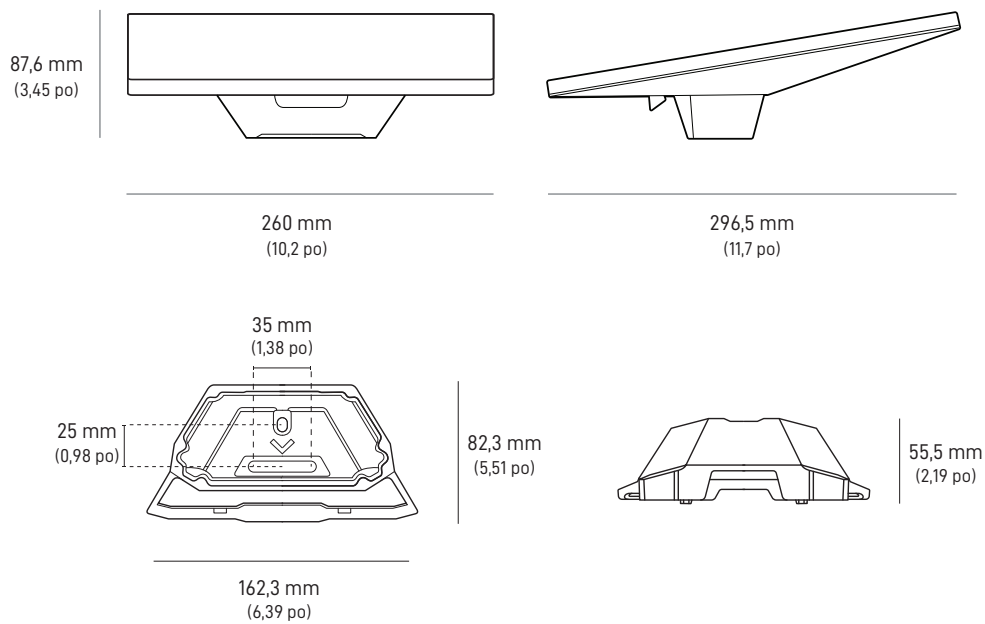
Mobility Mount, 2 x boulons de 50 mm,
2 x boulons de 30 mm,
2 x boulons de 20 mm, 2 x écrous Nyloc,
2 x rondelles en acier inoxydable,
2 x rondelles d'étanchéité

Dimensions du colis :

185,5 x 249,9 x 86 mm (7,3 x 9,8 x 3,4 po)

Poids du colis :

0,6 kg (1,32 livre)



Le Roof Rack Mount pour Starlink Mini est conçu pour s'installer sur diverses galeries de toit, d'une épaisseur allant de 12 mm (0,47 po) à 48 mm (1,9 po), avec une largeur maximale de 88 mm (3,5 po). Utilisez votre Starlink Mini en voyage et retirez-le facilement du Roof Rack Mount lorsque vous ne l'utilisez pas.

N'EST PAS CONÇU POUR ÊTRE INSTALLÉ SUR DES BARRES PROFILÉES RONDES.

Compatibilité :

Starlink Mini

Contenu du kit :

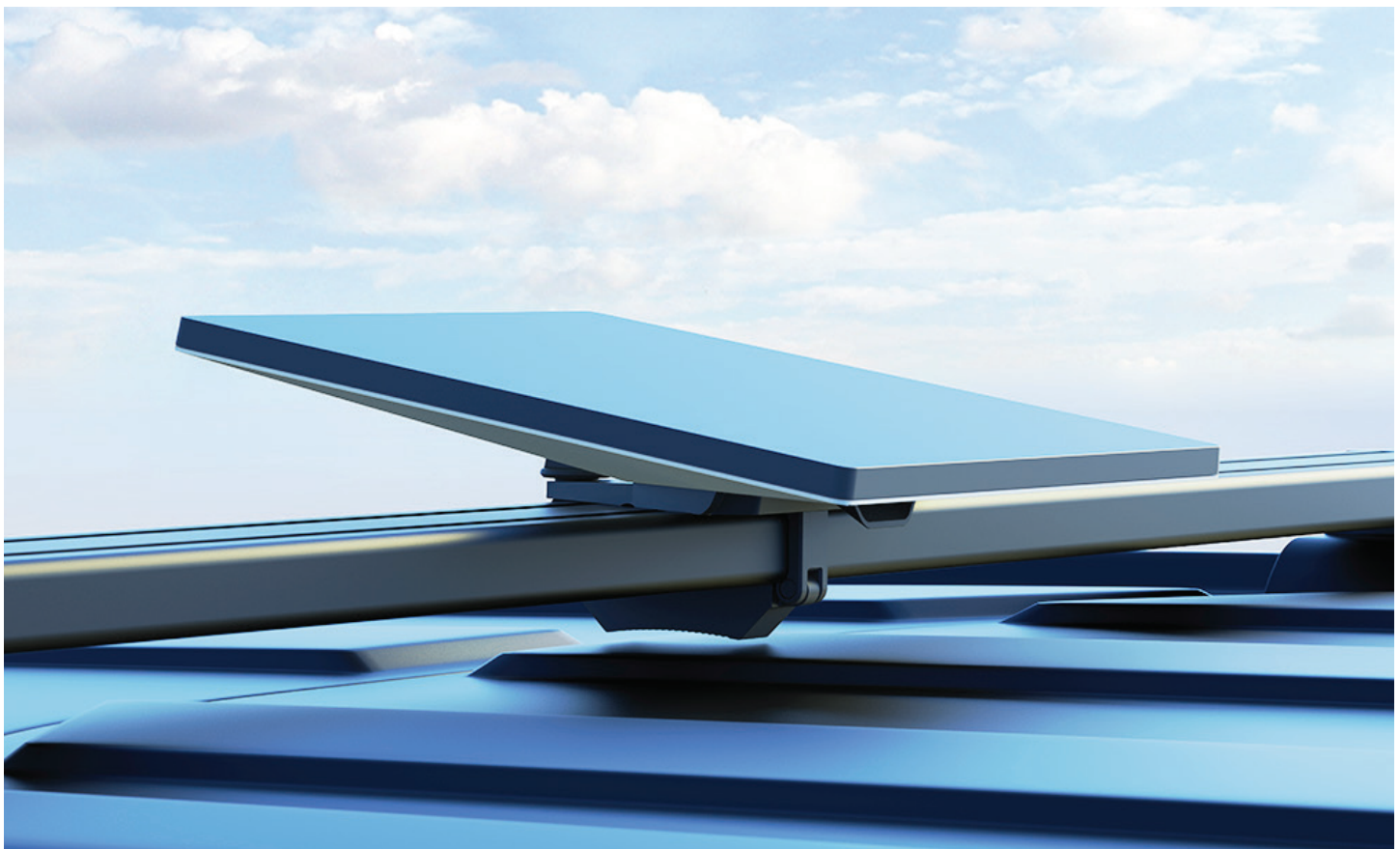
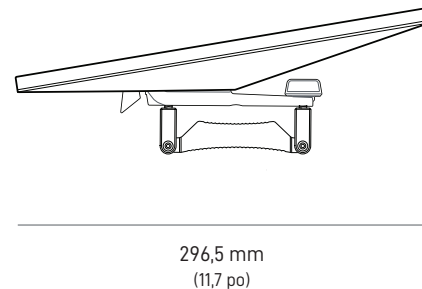
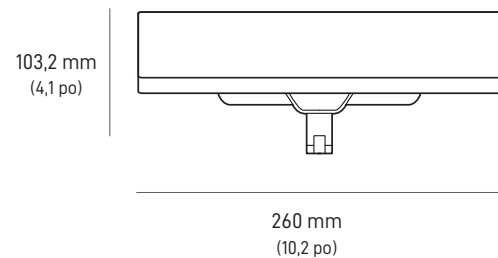
Roof Rack Mount

Dimensions du colis :

185,5 x 249,9 x 86 mm (7,3 x 9,8 x 3,4 po)

Poids du colis :

0,6 kg (1,32 livre)



Le Pipe Adapter-Flat Mount combiné pour Starlink Mini est conçu pour être installé sur un tuyau ou sur une surface plane. Le Pipe Adapter-Flat Mount combiné pour Starlink Mini peut remplacer le Pipe Adapter pour le kit Mini s'il est endommagé ou si vous avez besoin d'un support de tuyau supplémentaire en dehors de votre installation permanente.

Compatibilité :

Starlink Mini

Contenu du kit :

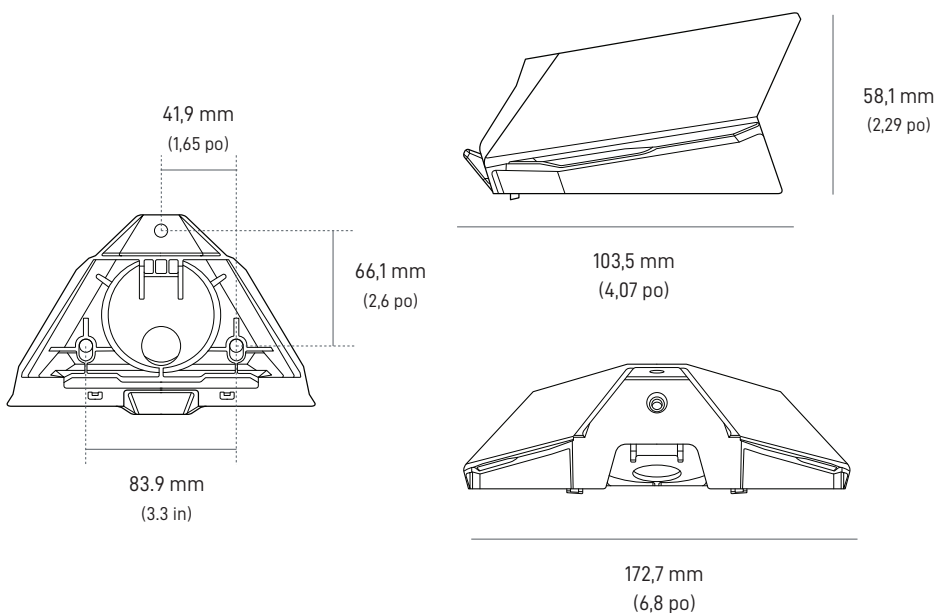
Pipe Adapter-Flat Mount combiné pour Starlink Mini
* Vis pour le montage à plat non incluses.

Dimensions du colis :

231,5 x 148,5 x 77,5 mm (9,11 x 5,85 x 3,05 po)

Poids du colis :

0,35 kg (0,77 livre)



Le routeur Mini Starlink est un routeur radio à double bande Wi-Fi 6 abordable et compact conçu pour Starlink. En plus de son excellente portée et de ses performances hors du commun, sa petite taille le rend idéal pour une utilisation comme nœud maillé, pour combler les points morts de votre maison, augmenter la vitesse et la portée du Wi-Fi, vous assurant ainsi une expérience Wi-Fi continue, où que vous soyez.

Compatibilité avec le maillage : compatible avec les routeurs Starlink de 2e génération, de 3e génération, le routeur Mini Starlink et le kit Starlink Mini. Ne peut pas être utilisé pour former un réseau maillé avec les routeurs Starlink de 1re génération ou les systèmes maillés tiers. Pour des performances optimales, utilisez une connexion câblée pour votre routeur. Si vous vous connectez à votre Starlink Mini, utilisez un câble Ethernet pour Starlink Mini de 15 m. Si vous vous connectez à un autre routeur Starlink, utilisez un câble RJ45 de catégorie 5e ou supérieure.

Compatibilité :

Routeur de 2e génération, routeur de 3e génération, Starlink Mini, routeur Mini

Ports Ethernet :

Un (1) port LAN Ethernet verrouillable
Un (1) port WAN Ethernet verrouillable

Contenu du kit :

Routeur, support, alimentation électrique, 2 x vis, 2 x ancrages muraux

Outils recommandés :

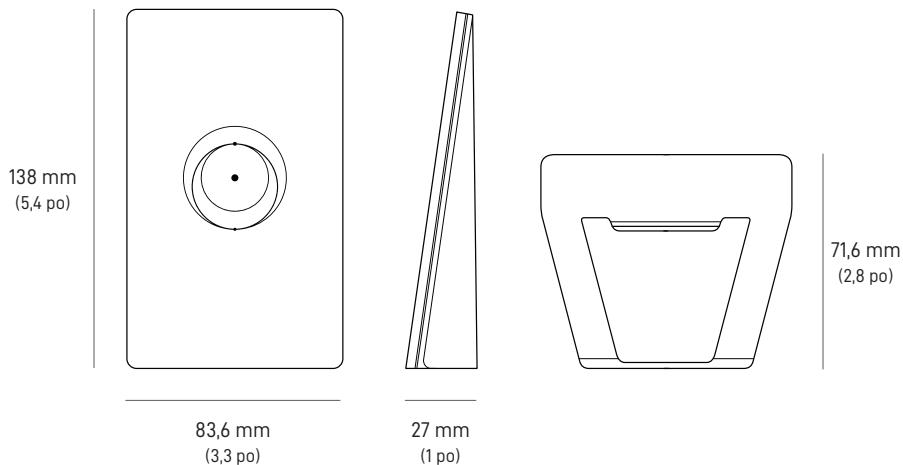
Perceuse, mèche de 5,5 mm (7/32 po), tournevis cruciforme

Dimensions du colis :

206,5 x 166,5 x 56,5 mm (8,13 x 6,56 x 2,22 po)

Poids du colis :

0,44 kg (0,97 livre)



L'adaptateur Starlink Mini pour voiture est conçu pour alimenter votre Starlink Mini en voyage via USB-C, en remplacement du câble d'alimentation Mini de 15 m et de l'alimentation électrique Mini du kit Starlink Mini. L'adaptateur Starlink Mini pour voiture peut être utilisé avec n'importe quelle prise de courant auxiliaire standard de 12 à 24 V pour voiture, communément appelée allume-cigare.

Compatibilité :

Starlink Mini

Contenu du kit :

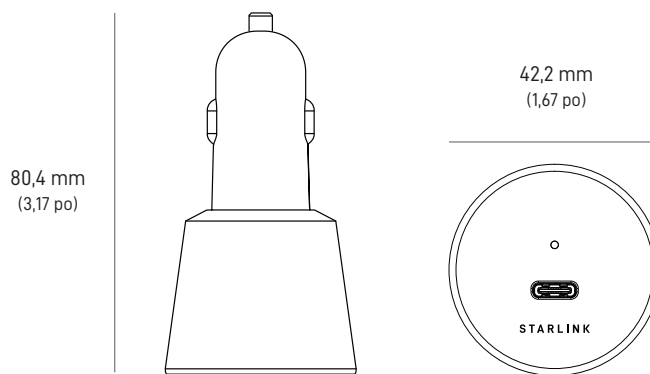
Adaptateur Starlink Mini pour voiture, câble USB-C pour Starlink Mini

Dimensions du colis :

208,5 x 153,75 x 67,5 mm (8,21 x 6,1 x 2,67 po)

Poids du colis :

0,43 kg (0,95 livre)



Le kit de voyage pour Starlink Mini est conçu pour protéger votre Starlink Mini lors de vos déplacements. Le kit de voyage pour Starlink Mini comprend une coque de protection conçue sur mesure pour protéger votre appareil des chutes, une housse qui sert également de sac de transport contre la poussière, les rayures et les impacts, et une pochette pour ranger facilement tous les accessoires indispensables de votre Starlink Mini.

Compatibilité :

Starlink Mini

Contenu du kit :

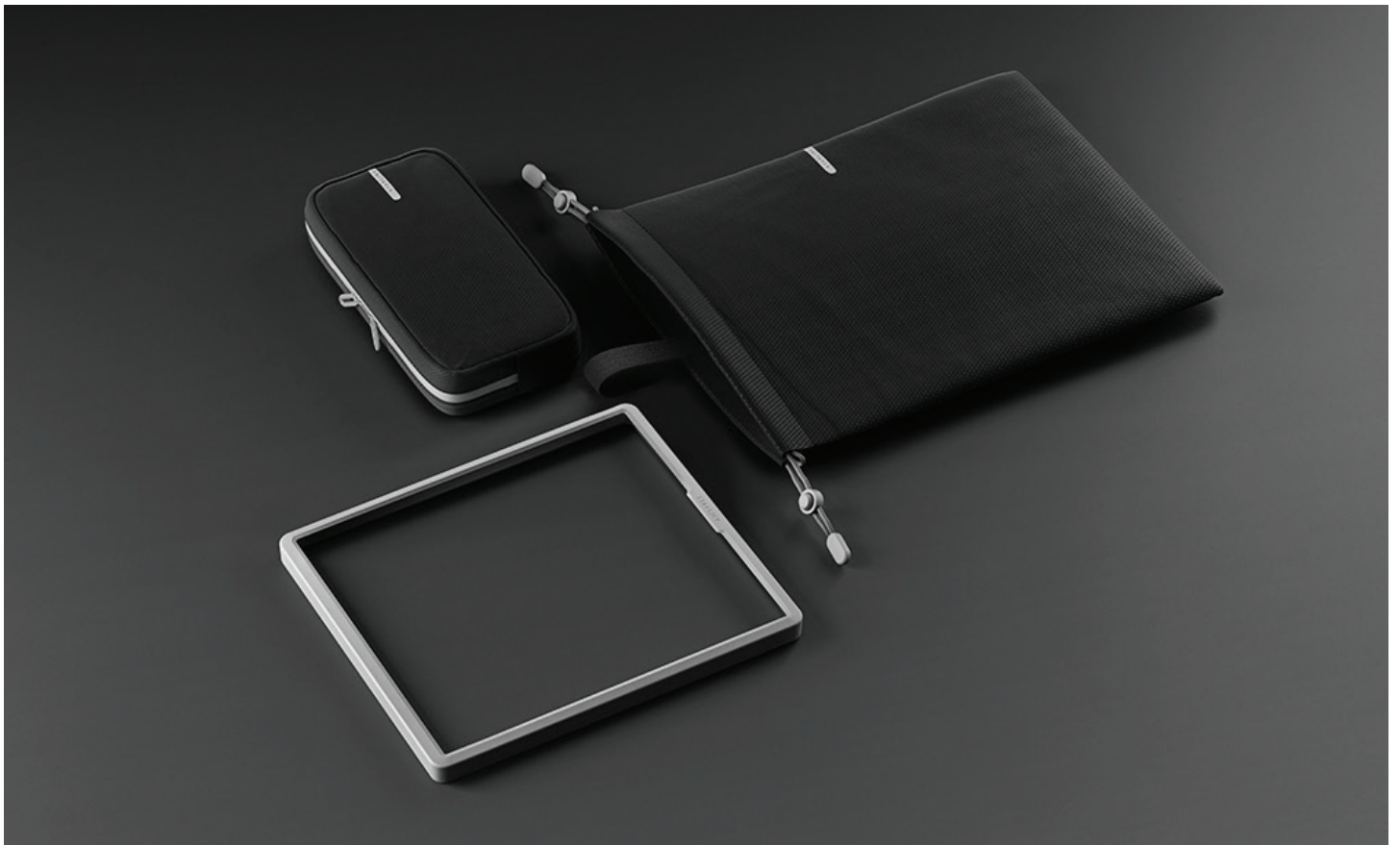
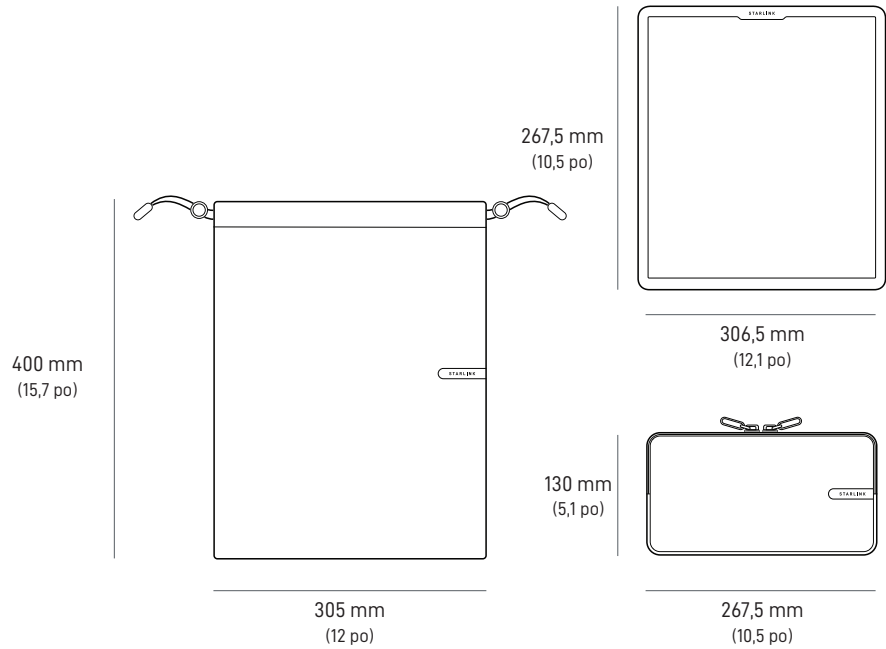
Coque de protection, housse, pochette pour accessoires

Dimensions du colis :

298 x 318,5 x 46 mm (11,7 x 12,5 x 1,8 po)

Poids du colis :

0,75 kg (1,65 livre)



Avec le routeur de 3e génération, vous profitez d'une connexion Wi-Fi ultra-performante. Grâce à la dernière technologie Wi-Fi 6 et à trois bandes distinctes pour la transmission de données, ce routeur offre des vitesses exceptionnellement rapides et peut gérer de nombreux appareils connectés en même temps. Vous pouvez donc regarder des vidéos en streaming, jouer en ligne et naviguer sans interruption, dans toute la maison.

Compatibilité avec le maillage : compatible avec les routeurs Starlink de 2e génération, de 3e génération, le routeur Mini Starlink et le kit Starlink Mini. Non compatible avec les routeurs Starlink de 1re génération ou les systèmes maillés tiers.

Compatibilité :

Routeur de 2e génération, routeur de 3e génération, Starlink Mini, routeur Mini

Contenu du kit :

Routeur de 3e génération, bloc d'alimentation de 60 W et câble, câble Ethernet, prise de port (2x)

Ports Ethernet :

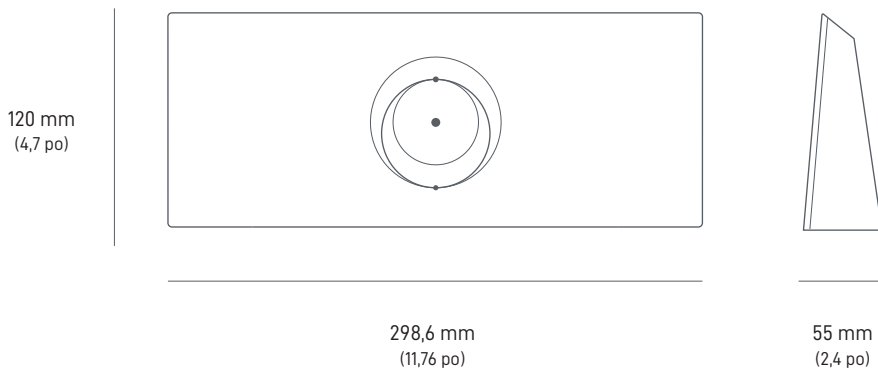
Deux (2) ports LAN Ethernet verrouillables avec cache de protection amovible
Un (1) port WAN Ethernet avec prise

Dimensions du colis :

361 x 154 x 101 mm (14,25 x 6 x 4 po)

Poids du colis :

2,7 kg (6 livres)



Le support de routeur est conçu pour monter le routeur de 3e génération directement sur un mur ou une autre surface.

Idéal pour la maison comme pour le bureau, il convient parfaitement aux environnements restreints ou aux utilisations mobiles où l'optimisation de l'espace est essentielle.

Une fois le support de routeur installé, le routeur de 3e génération est facilement enclenché et le dispositif de maintien du câble empêche son retrait accidentel.

Compatibilité :

Routeur de 3e génération

Contenu du kit :

Support de routeur, 2 x vis,
2 x chevilles pour placoplâtre

Outils recommandés :

Perceuse, marqueur, tournevis cruciforme n°2, mèche de 4 mm (5/32 po) (pas d'ancrage) ou mèche de 7 mm (9/32 po) (ancrage mural)

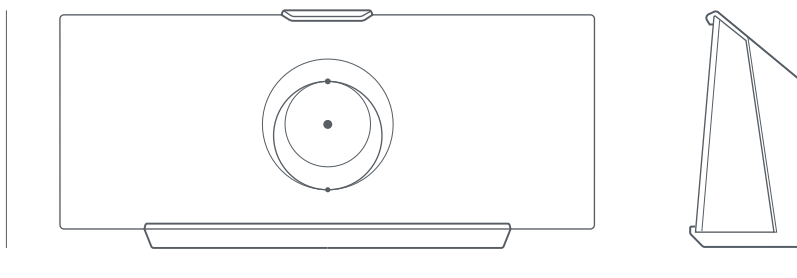
Dimensions du colis :

250 x 165 x 85 mm (9,8 x 6,5 x 3,3 po)

Poids du colis :

0,34 kg (0,75 livre)

132,5 mm
(5,2 po)



298,6 mm
(11,76 po)

66 mm
(2,60 po)



CÂBLE D'ALIMENTATION CC POUR STARLINK MINI | 15 m (49,2 pi)

Conçu pour remplacer le câble d'alimentation CC Mini de 15 m du kit Starlink Mini si votre câble est endommagé ou si un câble supplémentaire est nécessaire.

Compatibilité :

Starlink Mini

Longueur de câble :

15 m (49,2 pi)

Dimensions du colis :

156 x 285 x 32 mm (6,1 x 11,2 x 1,3 po)

Poids du colis :

0,5 kg (1,1 livre)



CÂBLE D'ALIMENTATION CC POUR STARLINK MINI | 30 m (98,4 pi)

Conçu pour remplacer le câble d'alimentation Mini de 15 m du kit Starlink Mini s'il n'est pas assez long.

Compatibilité :

Starlink Mini

Longueur de câble :

30 m (98,4 pi)

Dimensions du colis :

200 x 182 x 81 mm (7,9 x 7,2 x 3,2 po)

Poids du colis :

1,3 kg (2,9 livres)



CÂBLE POUR STARLINK MINI | 15 m (49,2 pi)

Le câble Ethernet pour Starlink Mini de 15 m (49,2 pi) est conçu pour être utilisé dans les connecteurs RJ45 entre le routeur Starlink Mini et le routeur 3e génération Starlink ou des routeurs et appareils tiers pour fournir un joint étanche et protéger l'ensemble contre les infiltrations d'eau.

Compatibilité :

Starlink Mini, routeur de 3e génération

Longueur de câble :

15 m (49,2 pi)

Dimensions du colis :

135 x 50 x 360 mm (5,3 x 2 x 14,2 po)

Poids du colis :

1 kg (2,2 livres)



Câble USB-C pour Starlink Mini | 5 m (16,4 pi)

Le câble USB-C pour Starlink Mini est conçu pour alimenter votre Starlink Mini en voyage via USB-C, en remplacement du câble d'alimentation pour Starlink Mini de 15 m du kit Starlink Mini. Il nécessite une source d'alimentation de 100 W (20 V/5 A).

Remarque : ce câble USB-C est spécialement conçu pour alimenter votre Starlink Mini et ne convient pas aux appareils de charge comme les téléphones portables.

Compatibilité :

Starlink Mini

Longueur du câble :

5 m (16,4 pi)

Dimensions du colis :

135 x 90 x 46 mm (5,3 x 3,5 x 1,8 po)

Poids du colis :

0,3 kg (0,66 livre)

