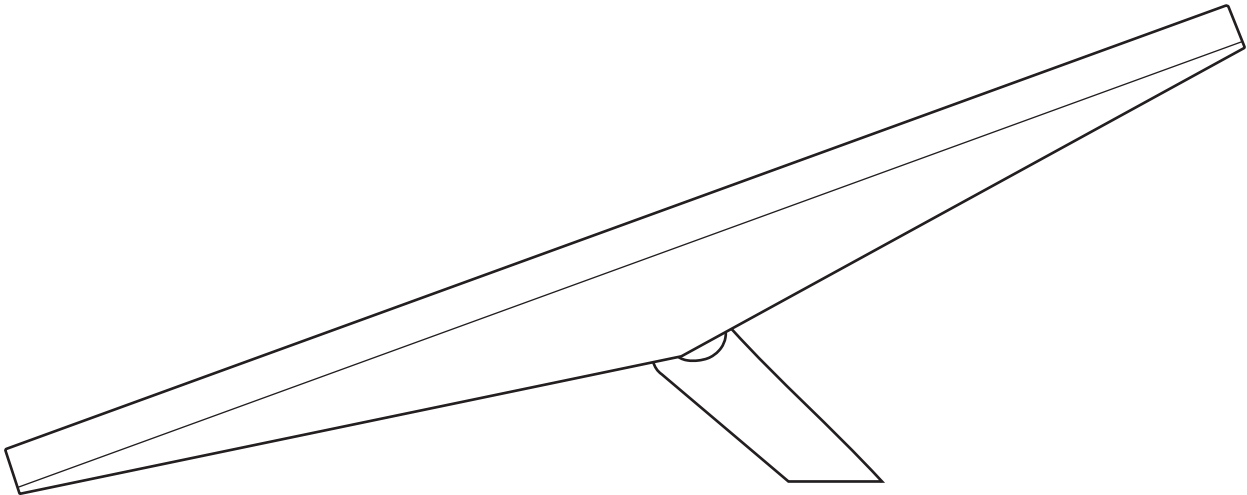


STARLINK | ACCESSOIRES MINI



Vous pouvez en acheter après avoir reçu le courriel de confirmation de votre commande.

Le support mural Starlink Mini est conçu pour être installé sur un mur extérieur près du haut du pignon ou de la bordure du toit. Ce support mural peut s'adapter à un surplomb de 4 po maximum et offre une plateforme sécurisée de longue portée pour optimiser le positionnement, la connectivité et les performances de votre Starlink.

Fabriqué à partir de matériaux durables et résistants aux intempéries, le support assure une base solide et durable pour votre Starlink, capable de résister à diverses conditions environnementales. Sa conception allongée offre une plus grande flexibilité de positionnement, et facilite l'alignement et les ajustements pour maximiser la réception du signal.

Facile à installer et à ajuster, le support mural est livré avec tout l'équipement et les instructions nécessaires, ce qui simplifie le processus d'installation et offre une expérience sans tracas.

Compatibilité :

Starlink Mini, surplomb de 4 po maximum

Contenu de la trousse :

Support mural, silicone,
2 x vis tirefond, 20 x attaches pour le passage
des câbles

Outils recommandés :

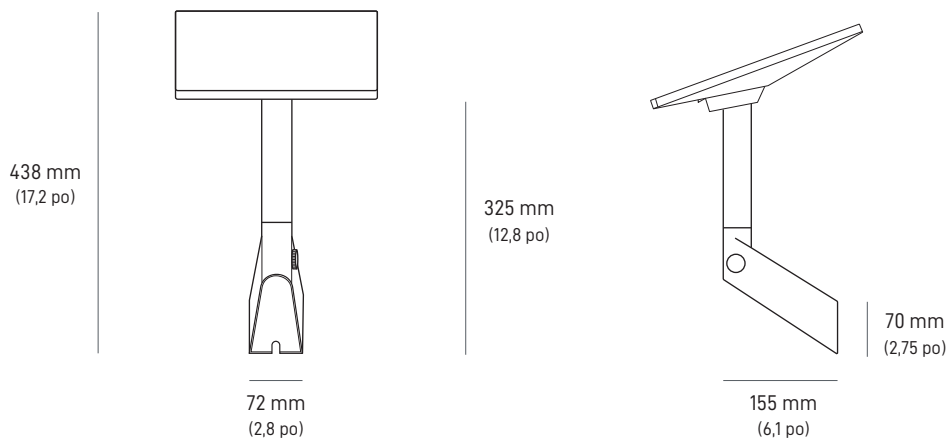
Perceuse, mèche de 6 mm (1/4 po),
douille hexagonale de 9/16 po, marqueur, niveau

Dimensions du colis :

270 x 360 x 95 mm (10,6 x 14,2 x 3,7 po)

Poids du colis :

1,5 kg (3,3 livres)



Le support pivotant pour Starlink Mini est idéal pour être installé sur les toits en bardeaux inclinés. Conçu pour être facile à utiliser, la flexibilité du mécanisme pivotant procure des ajustements précis en s'adaptant à de nombreux angles et de nombreuses orientations, ce qui maximise les performances de votre Starlink.

Fabriqué à partir de matériaux durables et résistants aux intempéries, le support assure une base solide et durable pour votre Starlink, capable de résister à diverses conditions environnementales. Sa conception allongée offre une plus grande flexibilité de positionnement, facilite l'alignement et les ajustements pour maximiser la réception du signal.

Le support pivotant est conçu pour s'installer facilement. Il est livré avec tout l'équipement nécessaire et des instructions conviviales, garantissant un processus d'installation sans tracas.

Compatibilité :

Starlink Mini

Contenu de la trousse :

Support pivotant, 2 x bandes d'étanchéité en carrés,
2 x bandes d'étanchéité, 2 x vis tirefond,
20 x attaches pour l'acheminement des câbles

425 mm
(16,7 po)

Outils recommandés :

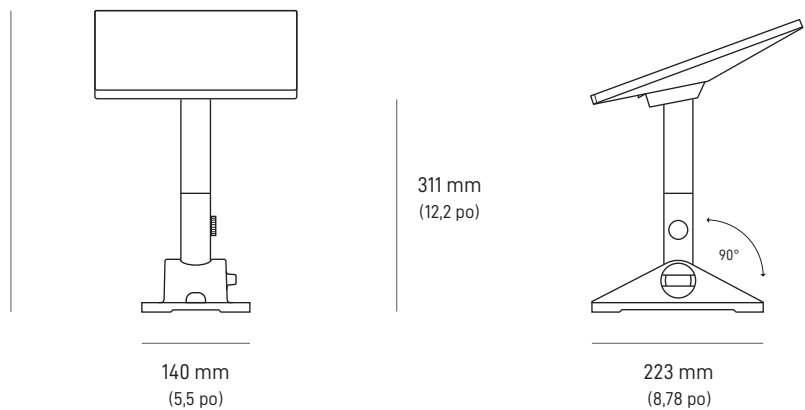
Perceuse, mèche de 6 mm (1/4 po),
douille hexagonale de 9/16 po, marqueur, niveau

Dimensions du colis :

270 x 360 x 95 mm (10,6 x 14,2 x 3,7 po)

Poids du colis :

1,8 kg (4 livres)



Le support Mobilité Mini est conçu pour créer un joint d'étanchéité et prévient les infiltrations d'eau pour les installations permanentes sur du bois, du fibre de verre, du métal et du plastique. Le support Mobilité est doté de fixations en acier inoxydable résistantes à la corrosion dans les environnements hostiles. Ce support est résistant et polyvalent. Il offre également un angle de montage de 9 degrés pour maintenir le signal dans des conditions météorologiques extrêmes et humides.

Compatibilité :

Starlink Mini

Contenu de la trousse :

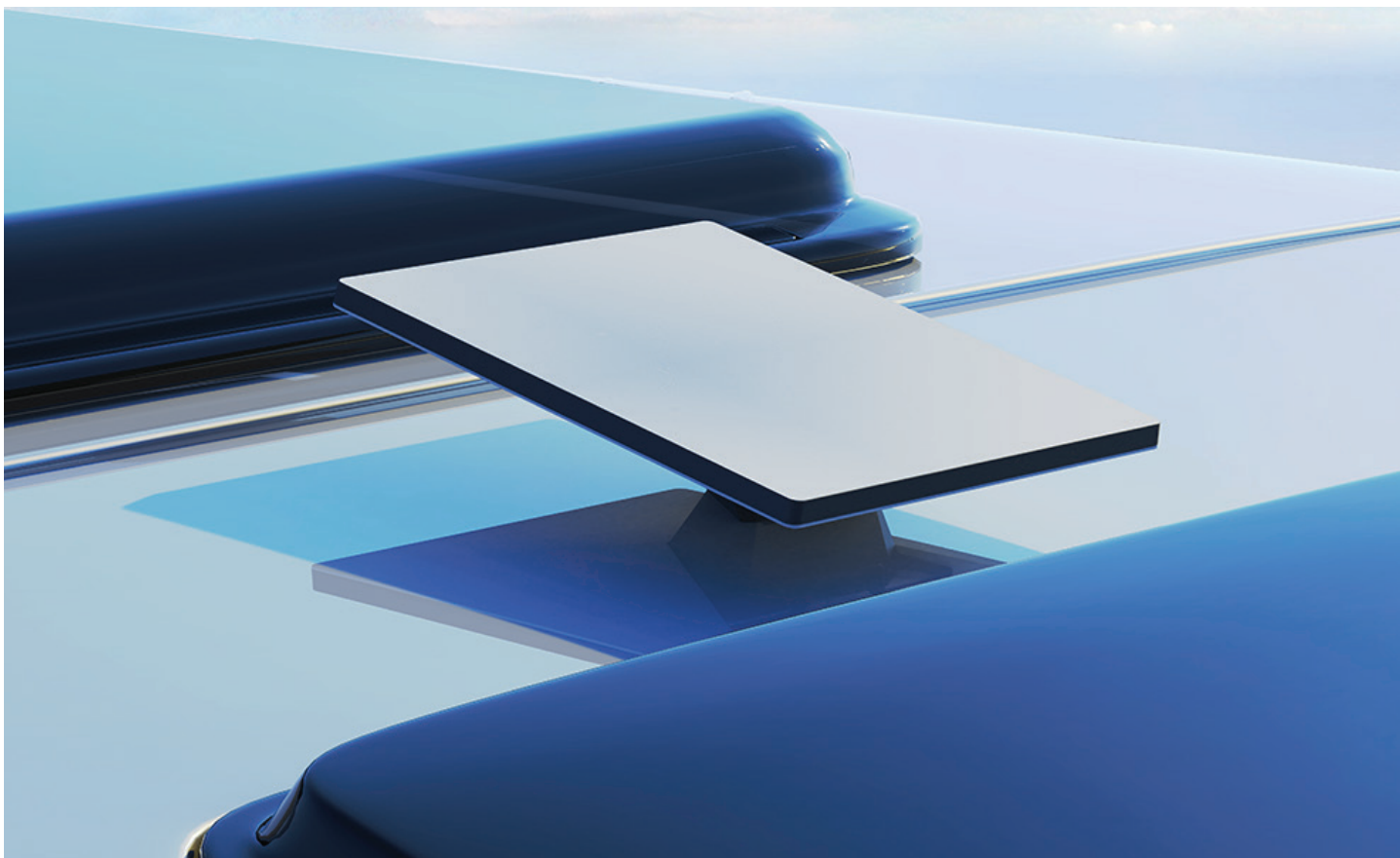
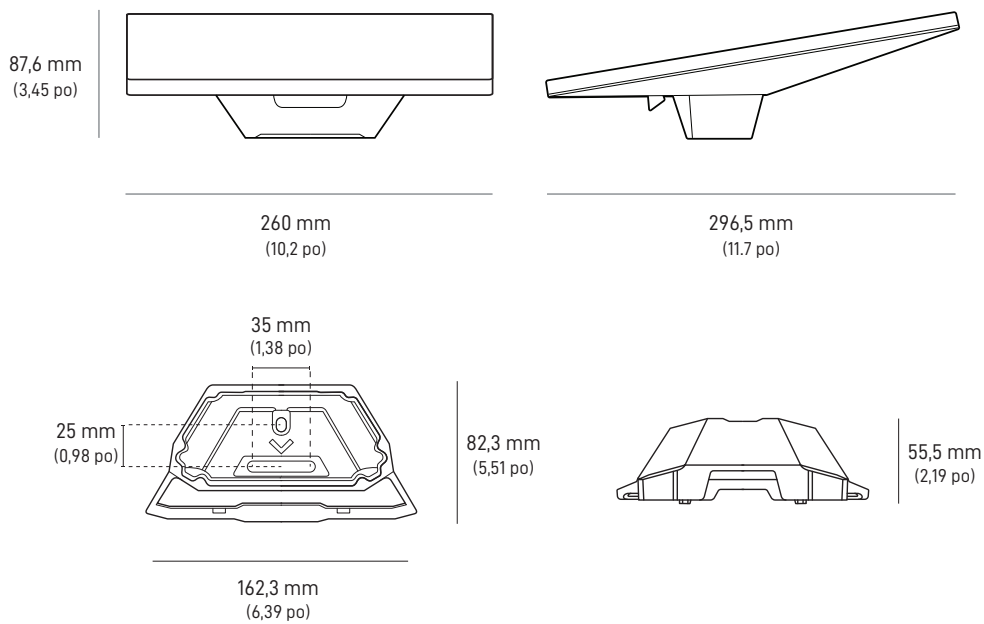
Support Mobilité, 2 boulons de 50 mm, 2 boulons de 30 mm, 2 boulons de 20 mm, 2 écrous Nyloc, 2 rondelles en acier inoxydable, 2 rondelles d'étanchéité

Dimensions du colis :

185,5 x 249,9 x 86 mm (7,3 x 9,8 x 3,4 po)

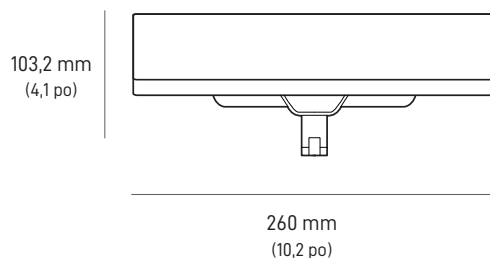
Poids du colis :

0,6 kg (1,32 livres)



Le support pour porte-bagages de toit Mini est conçu pour s'installer sur une variété de porte-bagages de toit de véhicule d'une épaisseur allant de 12 mm (0,47 po) à 48 mm (1,9 po), avec une largeur maximale de 88 mm (3,5 po). Utilisez votre Mini en voyage et retirez facilement votre Mini du support pour porte-bagages de toit quand vous ne l'utilisez pas.

IL N'EST PAS FAIT POUR ÊTRE MONTÉ SUR DES BARRES PROFILÉES RONDES.

**Compatibilité :**

Starlink Mini

Contenu de la trousse :

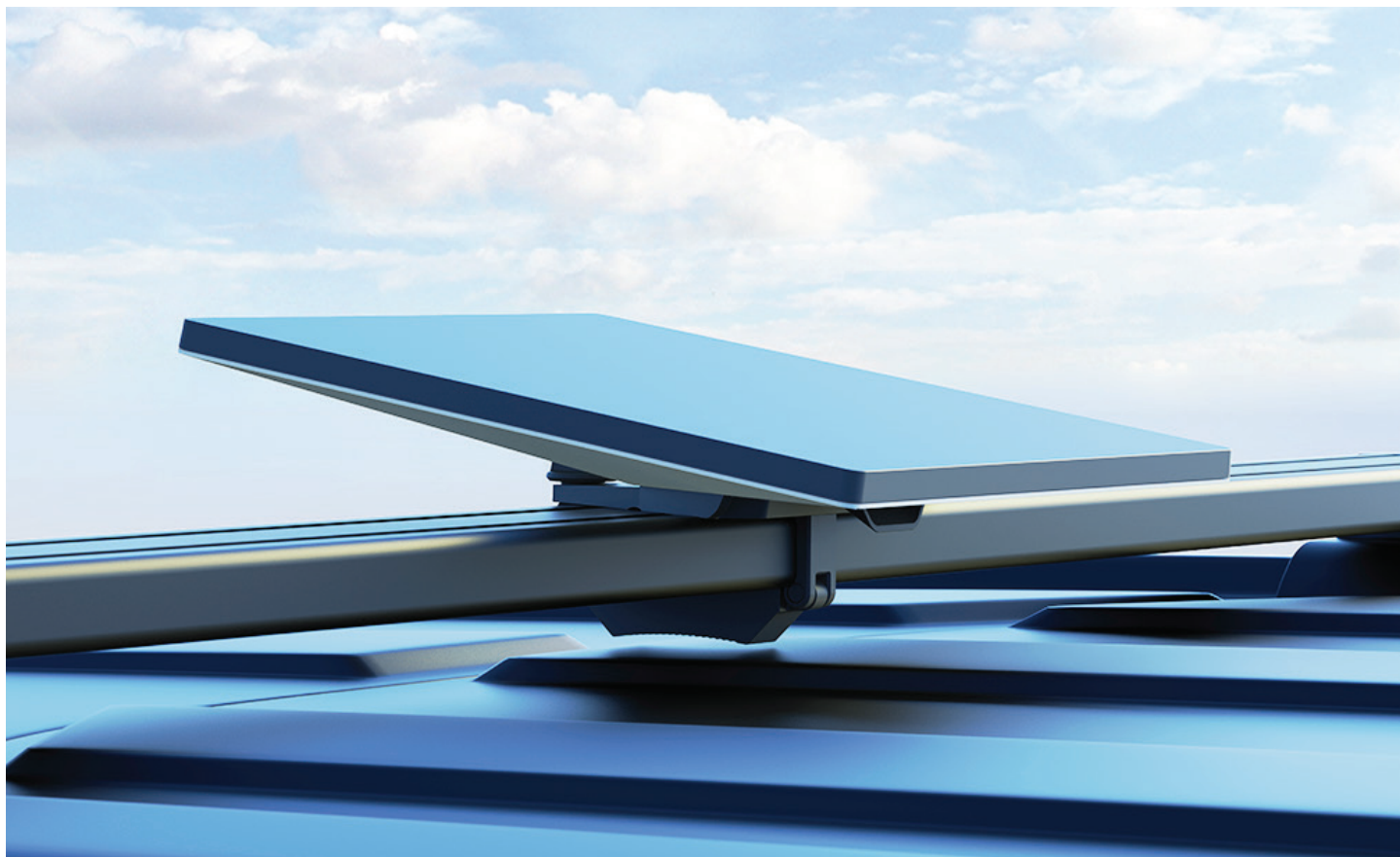
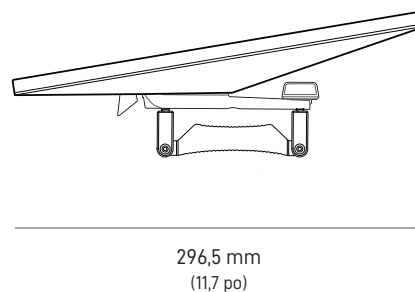
Support pour porte-bagages de toit

Dimensions du colis :

185,5 x 249,9 x 86 mm (7,3 x 9,8 x 3,4 po)

Poids du colis :

0,6 kg (1,32 livres)



L'adaptateur pour tuyau et le support plat Mini sont conçus pour être installés sur un tuyau ou sur une surface plane. L'adaptateur pour tuyau et le support plat Mini peuvent remplacer l'adaptateur pour tuyau de la trousse Mini s'il est endommagé ou si vous avez besoin d'un support pour tuyau supplémentaire en dehors de votre installation permanente.

Compatibilité :

Starlink Mini

Contenu de la trousse :

Adaptateur pour tuyau et support plat Mini

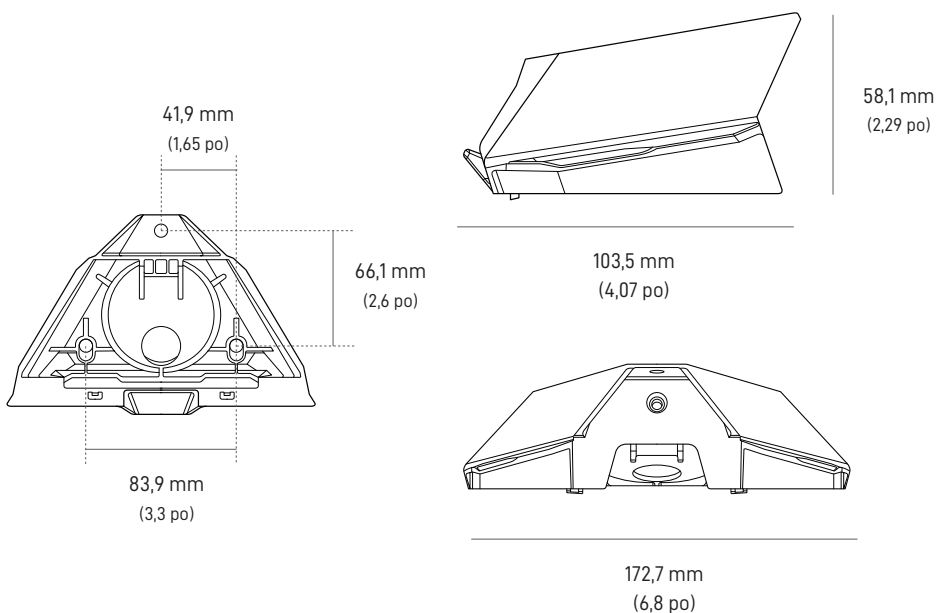
* Vis de montage à plat non incluses.

Dimensions du colis :

231,5 x 148,5 x 77,5 mm (9,11 x 5,85 x 3,05 po)

Poids du colis :

0,35 kg (0,77 livre)



Le routeur Starlink Mini est un routeur radio à double bande Wi-Fi 6 abordable et compact conçu pour Starlink. En plus de son excellente portée et de ses performances hors du commun, sa petite taille le rend idéal pour être utilisé comme un nœud maillé afin de combler les points morts dans votre maison et ainsi augmenter la vitesse et la portée du Wi-Fi, vous assurant une expérience Wi-Fi continue peu importe où vous êtes.

Compatibilité avec le maillage : compatible avec les routeurs Starlink de 2e génération, de 3e génération, le routeur Starlink Mini et la trousse Starlink Mini. Non compatible avec le maillage avec les routeurs Starlink de 1re génération ou les systèmes maillés tiers. Pour des performances optimales, utilisez une connexion câblée pour votre routeur. Si vous vous connectez à votre Mini, utilisez un câble Ethernet Starlink Mini de 15 m. Si vous vous connectez à un autre routeur Starlink, utilisez un câble de catégorie RJ45 Cat5e ou supérieure.

Compatibilité :

Routeur de 2e génération, routeur de 3e génération, Starlink Mini, routeur Mini

Ports Ethernet :

Un (1) port LAN Ethernet verrouillable
Un (1) port WAN Ethernet verrouillable

Contenu de la trousse :

Routeur, support, alimentation électrique, 2 x vis, 2 x ancrages muraux

Outils recommandés :

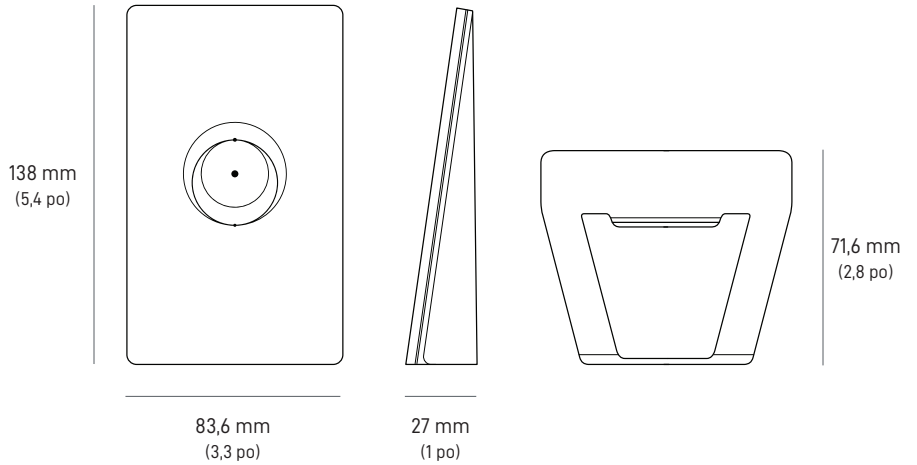
Perceuse, mèche de 5,5 mm (7/32 po), tournevis Phillips

Dimensions du colis :

206,5 x 166,5 x 56,5 mm (8,13 x 6,56 x 2,22 po)

Poids du colis :

0,44 kg (0,97 livre)



L'adaptateur pour voiture Starlink Mini est conçu pour alimenter votre Starlink Mini en voyage via USB-C, en remplacement du câble d'alimentation Mini de 15 m et de l'alimentation électrique Mini de la trousse Starlink Mini. L'adaptateur pour voiture Mini peut être utilisé avec n'importe quelle prise de courant auxiliaire de 12 à 24 V standard pour automobile (communément appelée l'allume-cigarette).

Compatibilité :

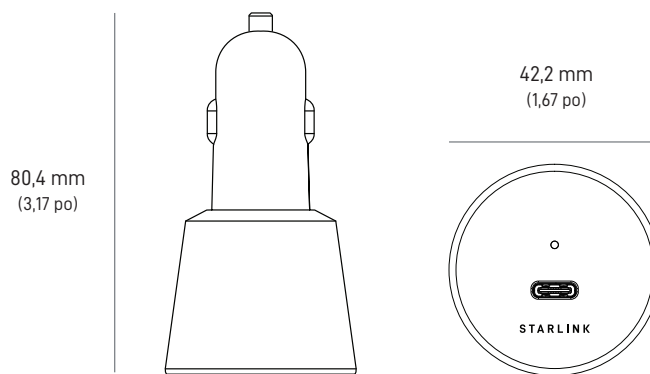
Starlink Mini

Contenu de la trousse :Adaptateur pour voiture Mini,
câble USB-C Mini**Dimensions du colis :**

208,5 x 153,75 x 67,5 mm (8,21 x 6,1 x 2,67 po)

Poids du colis :

0,43 kg (0,95 livre)



La trousse de voyage Mini est conçue pour protéger votre Starlink Mini en voyage. La trousse de voyage Mini comprend un étui de protection sur mesure qui protège votre Mini contre les chutes, une housse qui sert à la fois d'étui de transport et de bouclier contre la saleté, les éraflures et les chocs et une pochette d'accessoires qui peut contenir tous les composants nécessaires à l'alimentation de votre Mini.

Compatibilité :

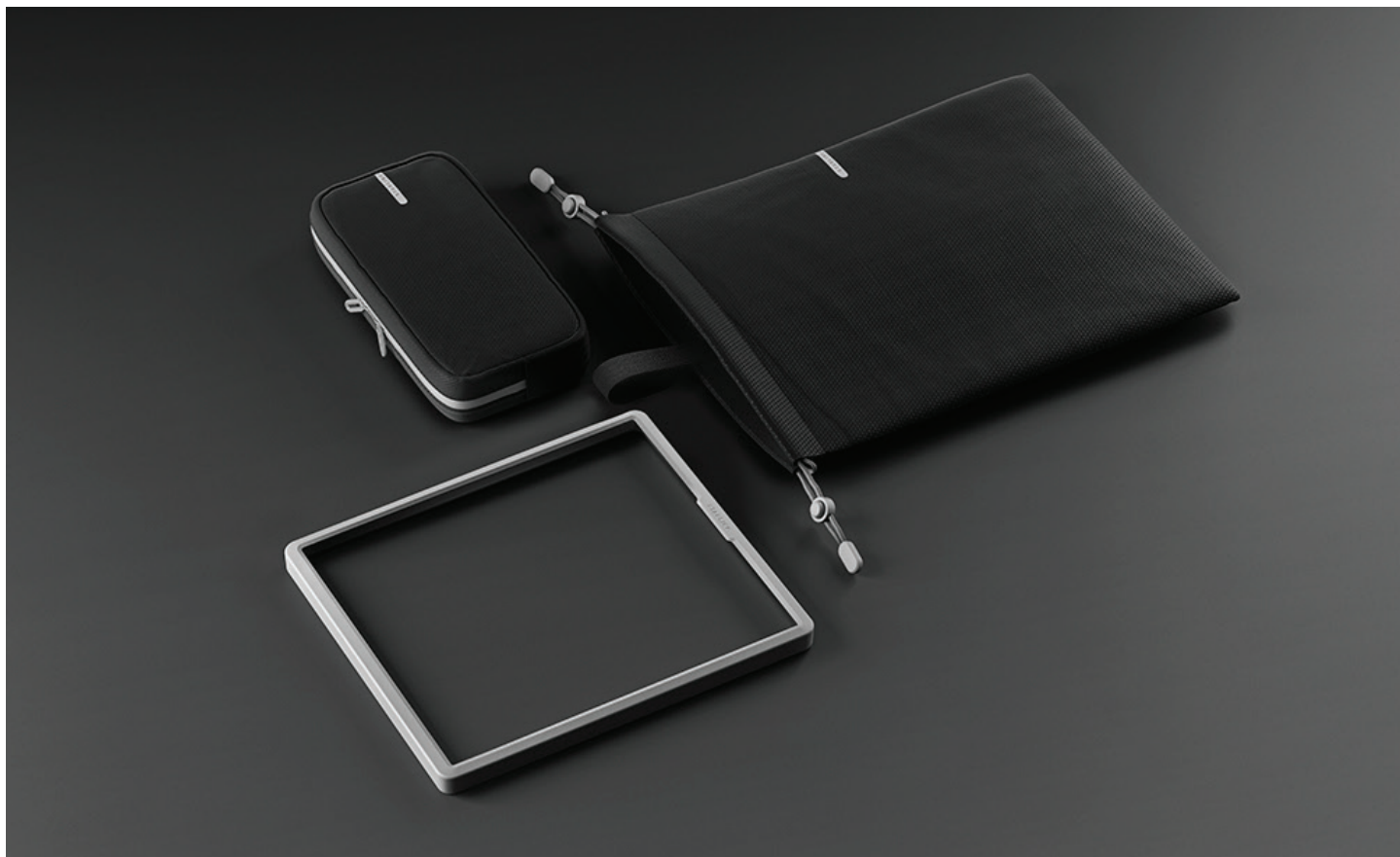
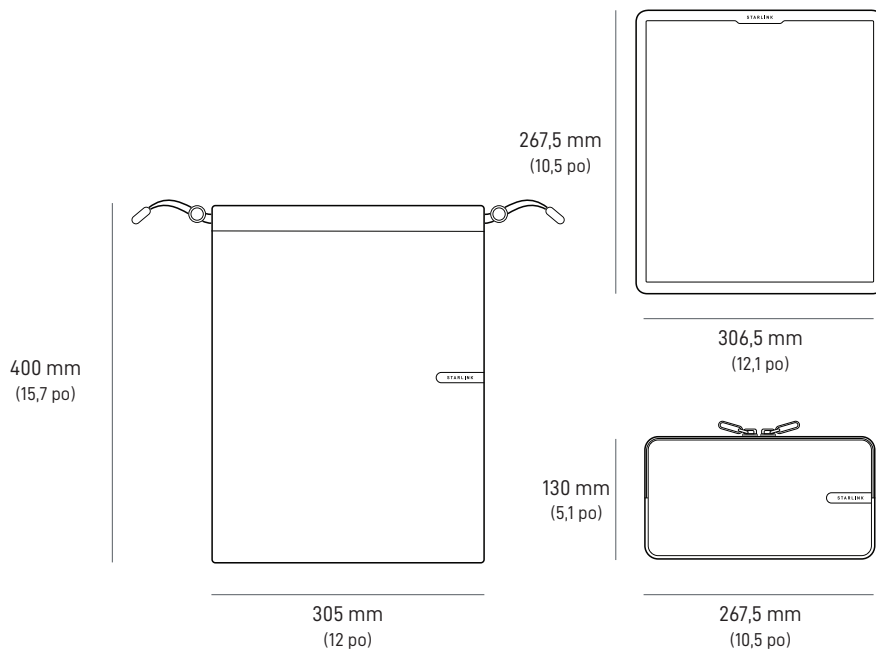
Starlink Mini

Contenu de la trousse :Étui de protection, housse,
pochette d'accessoires**Dimensions du colis :**

298 x 318,5 x 46 mm (11,7 x 12,5 x 1,8 po)

Poids du colis :

0,75 kg (1,65 livre)



Le routeur de 3e génération vous offre la meilleure expérience Wi-Fi haut de gamme. Grâce à la dernière technologie Wi-Fi 6 et à trois bandes distinctes pour la transmission de données, ce routeur offre des vitesses exceptionnellement rapides et peut gérer de nombreux appareils connectés en même temps. Vous pouvez donc regarder des vidéos en continu, jouer en ligne et naviguer sur Internet sans interruption, dans toute la maison.

Compatibilité avec le maillage : compatible avec les routeurs Starlink de 2e génération, de 3e génération, le routeur Starlink Mini et la trousse Starlink Mini. Non compatible avec les routeurs Starlink de 1re génération ou les systèmes maillés tiers.

Compatibilité :

Routeur de 2e génération, routeur de 3e génération, Starlink Mini, routeur Mini

Contenu de la trousse :

Routeur 3e génération, bloc d'alimentation électrique de 60 W et câble, câble Ethernet, prise de port (2x)

Ports Ethernet :

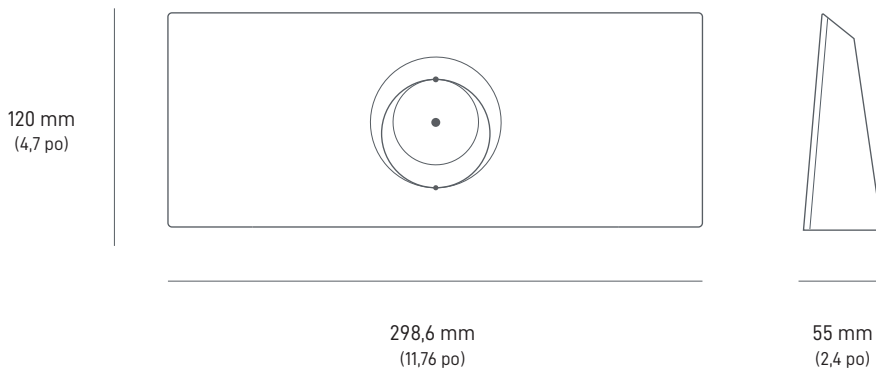
Deux (2) ports LAN Ethernet verrouillables avec couvercle amovible
Un (1) port WAN Ethernet avec prise

Dimensions du colis :

361 x 154 x 101 mm (14,25 x 6 x 4 po)

Poids du colis :

2,7 kg (6 livres)



Le support de routeur est conçu pour monter le routeur de 3e génération directement sur un mur ou une autre surface.

Il est idéal pour une utilisation à la maison ou au bureau quand aucun espace de bureau n'est disponible, ou pour l'utilisation mobile où se servir de l'espace efficacement est primordial.

Une fois le support de routeur installé, le routeur de 3e génération est facile à fixer en place et la retenue des câbles garantit qu'ils ne sont pas retirés accidentellement.

Compatibilité :

Routeur de 3e génération

Contenu de la trousse :

Support de routeur, 2 x vis,
2 x chevilles pour cloison sèche

Outils recommandés :

Perceuse, marqueur, tournevis cruciforme
n° 2, mèche de 4 mm (5/32 po)
(pas d'ancrage) ou mèche de 7 mm
(9/32 po) (ancrage mural)

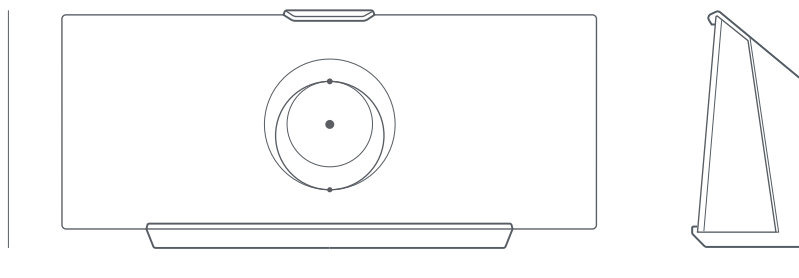
Dimensions du colis :

250 x 165 x 85 mm (9,8 x 6,5 x 3,3 po)

Poids du colis :

0,34 kg (0,75 livres)

132,5 mm
(5,2 po)



298,6 mm
(11,76 po)

66 mm
(2,60 po)



CÂBLE D'ALIMENTATION CC MINI | 15 m (49,2 pi)

Conçu pour remplacer le câble d'alimentation CC Mini de 15 m de la trousse Starlink Mini si votre câble est endommagé ou si un câble supplémentaire en dehors de votre installation est nécessaire.

Compatibilité :

Starlink Mini

Longueur du câble :

15 m (49,2 pi)

Dimensions du colis :

156 x 285 x 32 mm (6,1 x 11,2 x 1,3 po)

Poids du colis :

0,5 kg (1,1 livres)



CÂBLE D'ALIMENTATION CC MINI | 30 m (98,4 pi)

Conçu pour remplacer le câble d'alimentation Mini de 15 m de la trousse Starlink Mini s'il n'est pas assez long.

Compatibilité :

Starlink Mini

Longueur du câble :

30 m (98,4 pi)

Dimensions du colis :

200 x 182 x 81 mm (7,9 x 7,2 x 3,2 po)

Poids du colis :

1,3 kg (2,9 livres)



CÂBLE STARLINK MINI | 15 m (49,2 pi)

Le câble Ethernet Starlink Mini de 15 m (49,2 pi) est conçu pour être utilisé dans les connecteurs RJ45 entre le routeur Starlink Mini et le routeur Starlink de 3e génération ou entre des routeurs et des appareils tiers pour fournir un joint étanche et protéger contre les infiltrations d'eau.

Compatibilité :

Starlink Mini, routeur de 3e génération

Longueur du câble :

15 m (49,2 pi)

Dimensions du colis :

135 x 50 x 360 mm (5,3 x 2 x 14,2 po)

Poids du colis :

1 kg (2,2 livres)



Câble USB-C Mini | 5 m (16,4 pi)

Le câble USB-C Mini est conçu pour alimenter votre Starlink Mini en voyage via USB-C, il remplace le câble d'alimentation Mini de 15 m de la trousse Starlink Mini. Il nécessite une source d'alimentation de 100 W (20 V/5 A).

Remarque : Ce câble USB-C est spécialement conçu pour alimenter votre Starlink Mini et ne convient pas aux appareils de charge comme les cellulaires.

Compatibilité :

Starlink Mini

Longueur du câble :

5 m (16,4 pi)

Dimensions du colis :

135 x 90 x 46 mm (5,3 x 3,5 x 1,8 po)

Poids du colis :

0,3 kg (0,66 livre)

