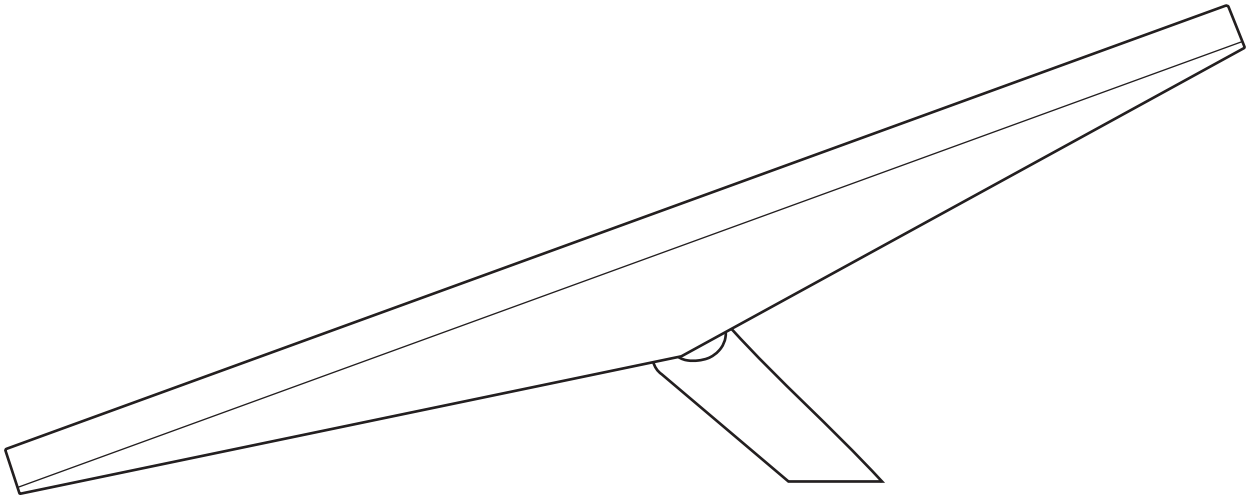


STARLINK | ACCESORIOS PARA STARLINK MINI



Disponible para comprar después de recibir el correo electrónico de confirmación de su pedido.

El soporte de pared del kit Starlink Mini está diseñado para ser instalado en una pared exterior cerca de la parte superior de la cumbre o fascia. Este soporte de pared puede adaptarse a un máximo de 10 cm (4 pulg.) de voladizo y ofrece una plataforma segura y de largo alcance para colocar su antena Starlink en una posición óptima y conseguir la mejor conectividad y rendimiento.

El soporte está fabricado con materiales duraderos y resistentes a la intemperie y garantiza una base sólida y duradera para su antena Starlink, capaz de resistir diversas inclemencias climáticas. Su diseño alargado permite una mayor flexibilidad en el posicionamiento, lo que permite una fácil alineación y ajuste para maximizar la recepción de la señal.

El soporte de pared es fácil de instalar y ajustar, viene con todos los elementos de fijación y las instrucciones necesarias, lo que simplifica el proceso para una instalación sin complicaciones.

Compatibilidad:

Starlink Mini, voladizo máximo de 10 cm (4 pulg.)

Contenido del kit:

soporte de pared, silicona, 2 tornillos de tracción, 20 clips de cableado

Herramientas recomendadas:

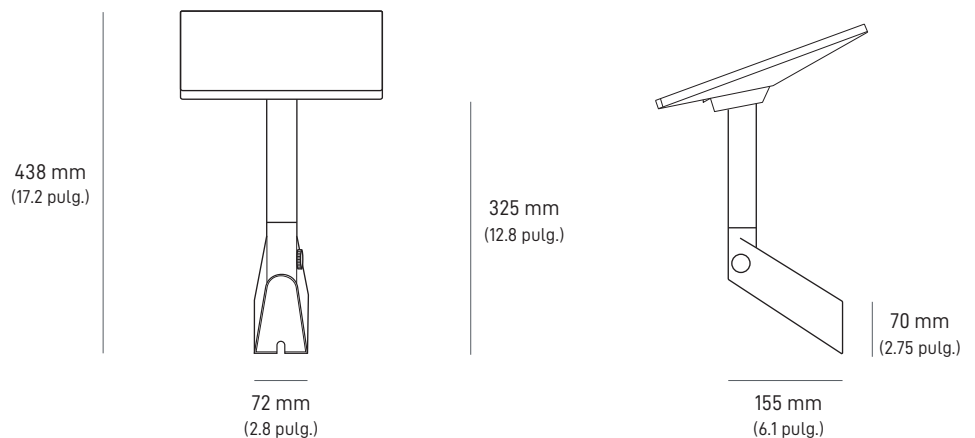
taladro, broca de 6 mm (1/4 pulg.), llave hexagonal de 14 mm (9/16 pulg.), marcador, nivel

Dimensiones del paquete:

270 x 360 x 95 mm (10.6 x 14.2 x 3.7 pulg.)

Peso del paquete:

1.5 kg (3.3 lb)



El soporte giratorio para el equipo Starlink Mini es perfecto para la instalación en techos inclinados y con tejas asfálticas. El mecanismo del soporte giratorio, fue diseñado para facilitar su uso y ofrecer flexibilidad, permite un ajuste preciso que se adapta a varios ángulos y direcciones para maximizar el rendimiento de su antena Starlink.

El soporte está fabricado con materiales duraderos y resistentes a la intemperie y garantiza una base sólida y duradera para su antena Starlink, capaz de resistir diversas inclemencias climáticas. Su diseño alargado permite una mayor flexibilidad en el posicionamiento, lo que permite una fácil alineación y ajuste para maximizar la recepción de la señal.

El soporte giratorio está diseñado para una fácil instalación, se suministra con todos los elementos necesarios e instrucciones de uso claras y sencillas, lo que garantiza una instalación sin complicaciones.

Compatibilidad:

Starlink Mini

Contenido del kit:

soporte giratorio, 2 cintas selladoras cuadradas, 2 tiras de cinta selladora, 2 tornillos de tracción, 20 clips de cableado

Herramientas recomendadas:

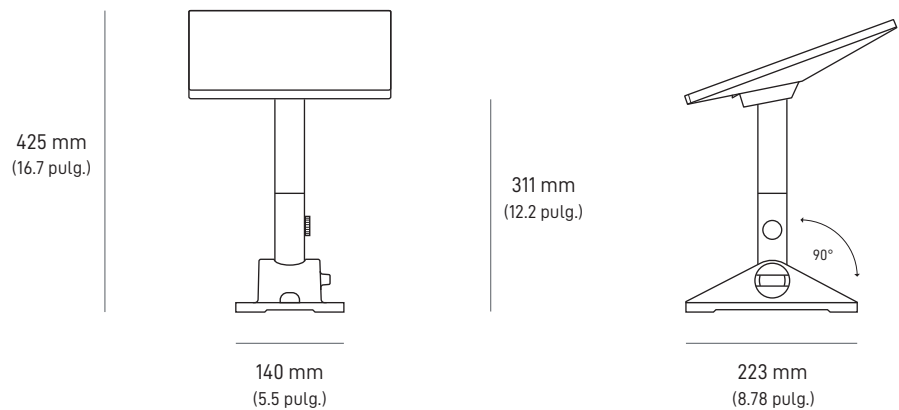
taladro, broca de 6 mm (1/4 pulg.), llave hexagonal de 14 mm (9/16 pulg.), marcador, nivel

Dimensiones del paquete:

270 x 360 x 95 mm (10.6 x 14.2 x 3.7 pulg.)

Peso del paquete:

1.8 kg (4.0 lb)



El soporte para movilidad Mini está diseñado para crear un sello impermeable y proteger contra la entrada de agua cuando se monta de forma permanente en madera, fibra de vidrio, metal o plástico. El soporte para movilidad cuenta con sujeciones de acero inoxidable, que son resistentes a la corrosión para resistir entornos difíciles. Este soporte duradero y versátil también admite un ángulo de montaje de 9 grados para mantener la señal en condiciones climáticas extremas y húmedas.

Compatibilidad:

Starlink Mini

Contenido del kit:

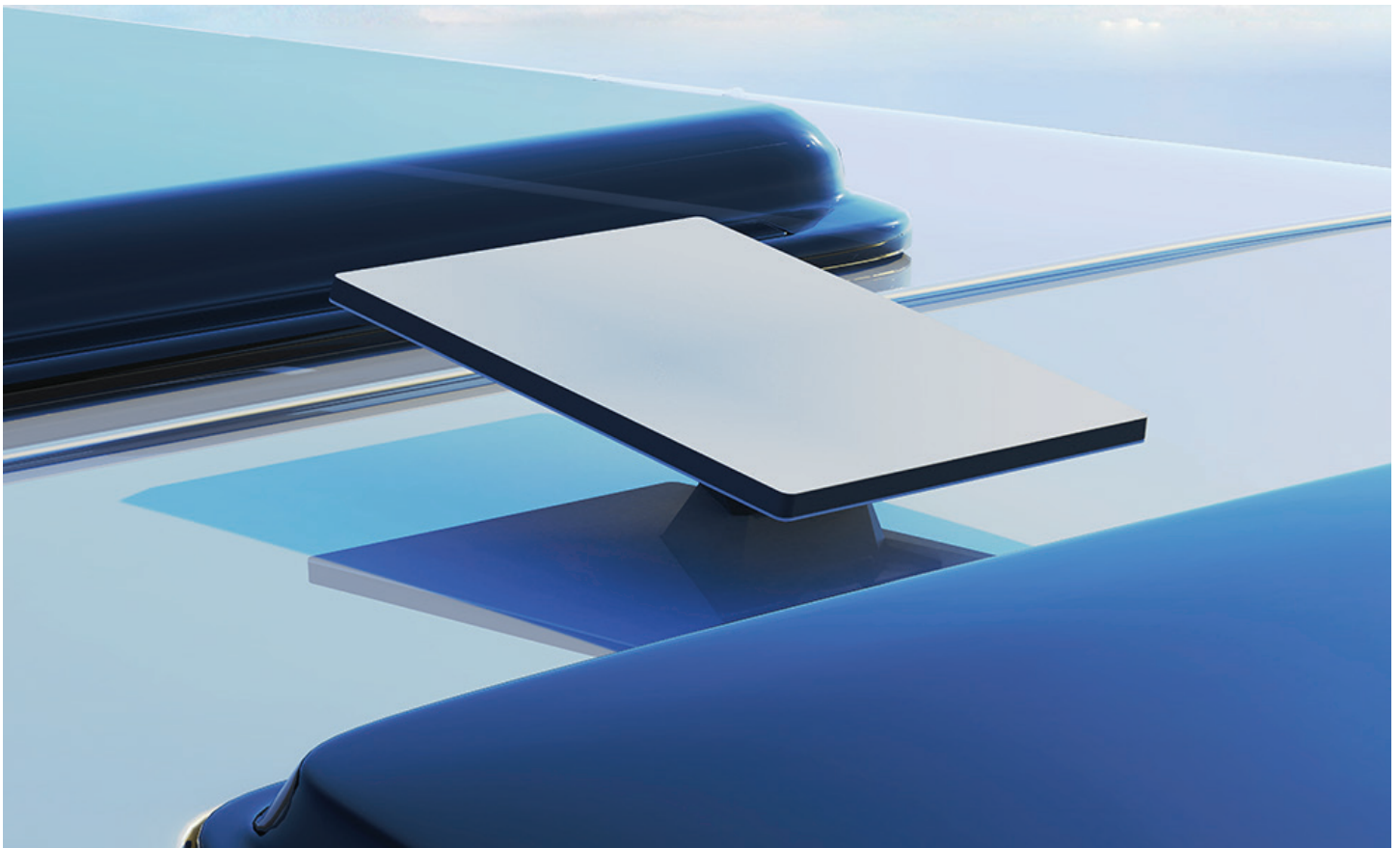
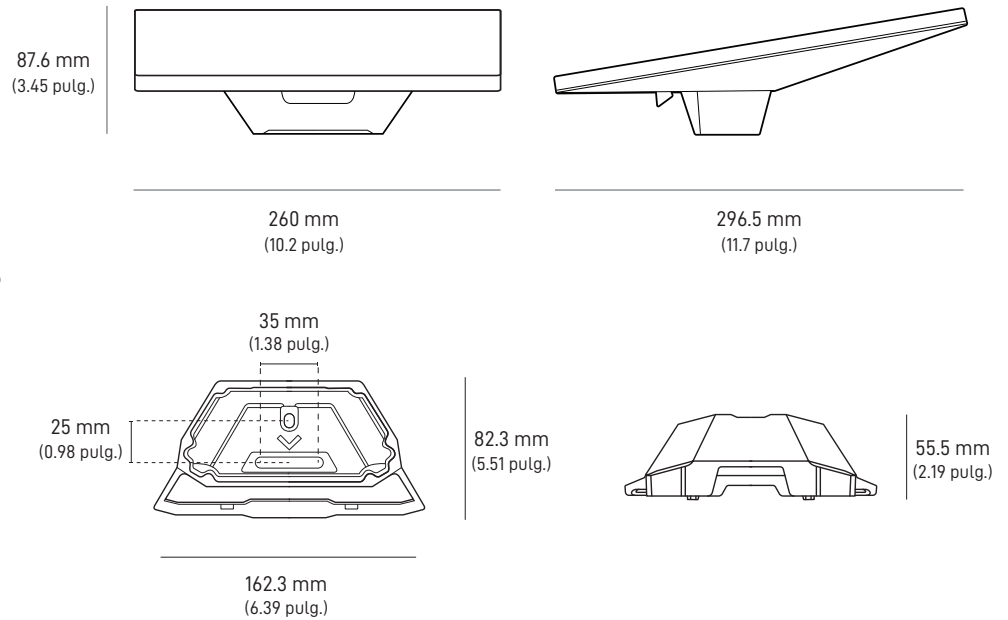
soporte para movilidad, 2 pernos de 50 mm, 2 pernos de 30 mm, 2 pernos de 20 mm, 2 contratuercas con nailon, 2 arandelas de acero inoxidable, 2 arandelas de sellado

Dimensiones del paquete:

185.5 x 249.9 x 86 mm (7.3 x 9.8 x 3.4 pulg.)

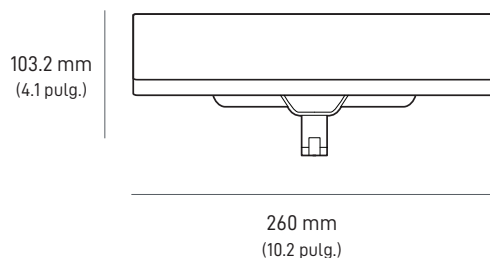
Peso del paquete:

0.6 kg (1.32 lb)



El soporte para portaequipajes para Starlink Mini está diseñado para acoplarse a diferentes portaequipajes de vehículos, con un grosor de 12 mm (0.47 pulg.) a 48 mm (1.9 pulg.), y un ancho máximo de 88 mm (3.5 pulg.). Utilice su equipo Mini en cualquier lugar y retírelo fácilmente del soporte para portaequipajes cuando no lo use.

NO SE DEBE MONTAR EN BARRAS DE PERFIL REDONDO.

**Compatibilidad:**

Starlink Mini

Contenido del kit:

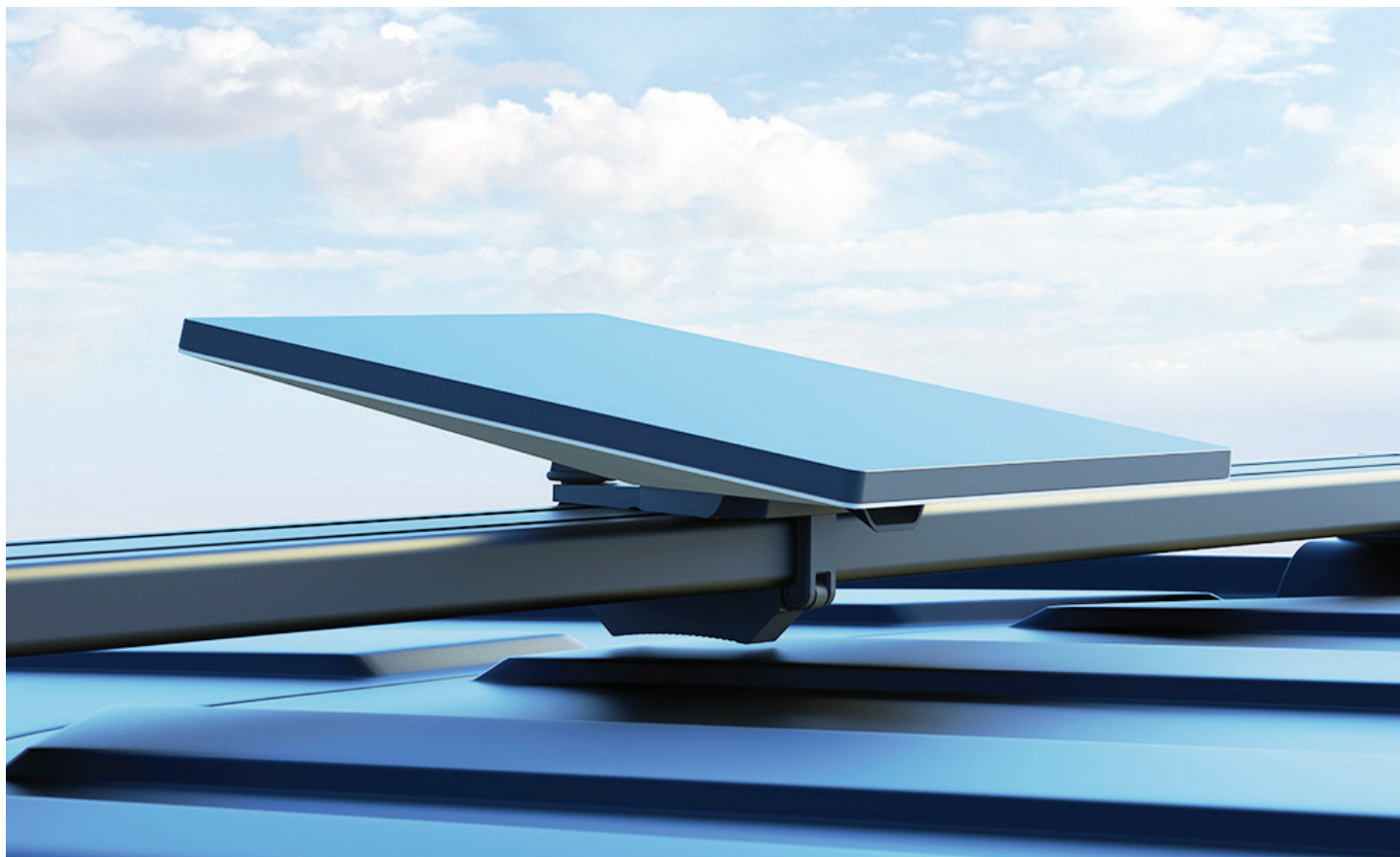
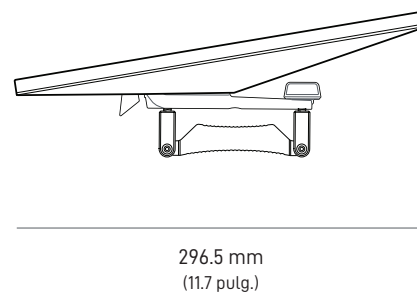
soporte para portaequipajes

Dimensiones del paquete:

185.5 x 249.9 x 86 mm (7.3 x 9.8 x 3.4 pulg.)

Peso del paquete:

0.6 kg (1.32 lb)



El adaptador de tubo y el soporte plano para Starlink Mini están diseñados para instalarse en una tubería o en una superficie plana. El adaptador de tubo y el soporte plano para Starlink Mini pueden reemplazar el adaptador de tubo del kit Mini en caso de daños o por si necesita un soporte de tubo adicional fuera de su instalación permanente.

Compatibilidad:

Starlink Mini

Contenido del kit:

adaptador de tubo y soporte plano para Starlink Mini

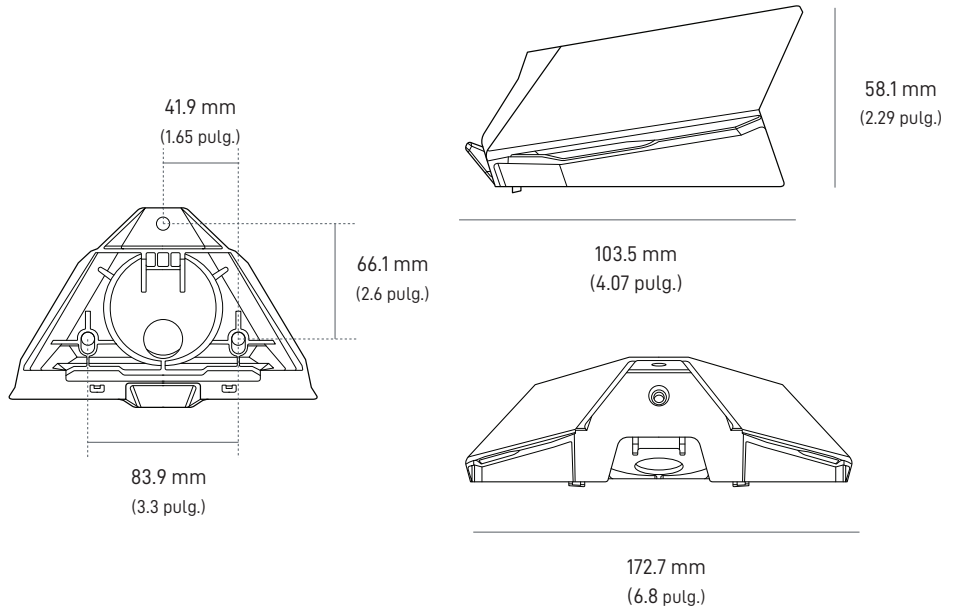
*No incluye los sujetadores para montaje en superficies planas.

Dimensiones del paquete:

231.5 x 148.5 x 77.5 mm (9.11 x 5.85 x 3.05 pulg.)

Peso del paquete:

0.35 kg (0.77 lb)



El router Mini de Starlink es un dispositivo asequible y compacto, con tecnología wifi 6 y radio de doble banda, diseñado para Starlink. Gracias a su excelente alcance y rendimiento, su tamaño compacto lo hace ideal para utilizarlo como un nodo de malla que elimine las zonas sin cobertura en su hogar, aumentando la velocidad y el alcance de la red WiFi y garantizando una experiencia de conexión fluida en todos los espacios.

Compatibilidad con malla: compatible con el router Starlink Gen 2, el router Starlink Gen 3, el router Mini de Starlink y el kit Starlink Mini. No es compatible para crear una red en malla con routers Starlink Gen 1 o sistemas de malla de terceros. Para obtener un rendimiento óptimo, utilice una conexión por cable para su router. Si se conecta a su Starlink Mini, utilice un cable Ethernet del equipo Starlink Mini de 15 m. Si se conecta a otro router Starlink, utilice un RJ45 Cat5e o superior.

Compatibilidad:

Router Gen 2, Router Gen 3, Starlink Mini, router Mini de Starlink

Puertos Ethernet:

Un (1) puerto LAN Ethernet de bloqueo Un (1) puerto WAN Ethernet de bloqueo

Contenido del kit:

router, soporte, fuente de alimentación, 2 tornillos, 2 anclajes de pared

Herramientas recomendadas:

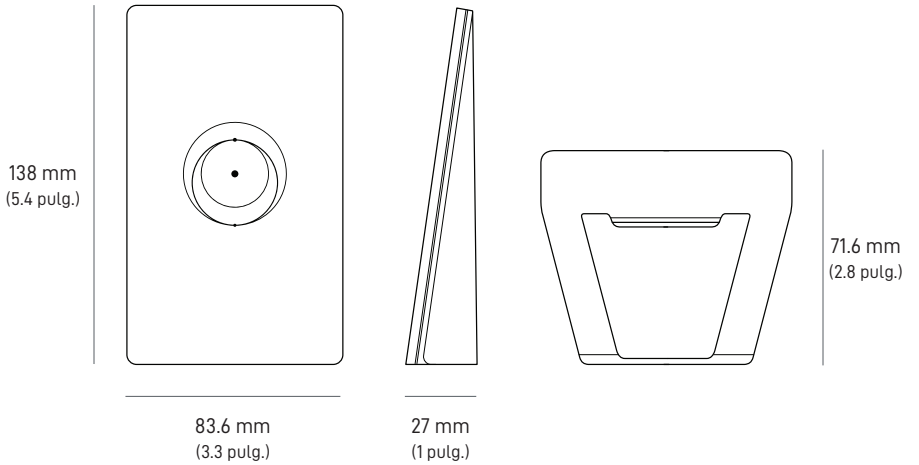
taladro, broca de 5.5 mm (7/32 pulg.), destornillador Phillips

Dimensiones del paquete:

206.5 x 166.5 x 56.5 mm (8.13 x 6.56 x 2.22 pulg.)

Peso del paquete:

0.44 kg (0.97 lb)



El adaptador para automóvil para Starlink Mini está diseñado para alimentar su Starlink Mini a través de USB-C mientras viaja, reemplazando el cable de alimentación de 15 m y la fuente de alimentación del kit Starlink Mini. El adaptador para automóvil para Starlink Mini se puede usar con cualquier tomacorriente auxiliar estándar de 12-24 V de automóviles, comúnmente conocido como el encendedor de cigarrillos del vehículo.

Compatibilidad:

Starlink Mini

Contenido del kit:

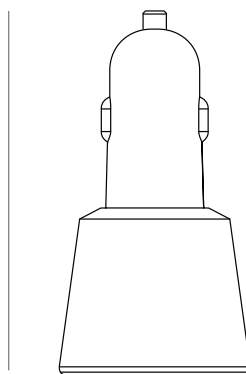
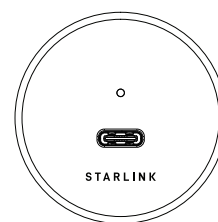
adaptador para automóvil y cable USB-C para Starlink Mini

Dimensiones del paquete:

208.5 x 153.75 x 67.5 mm (8.21 x 6.1 x 2.67 pulg.)

Peso del paquete:

0.43 kg (0.95 lb)

80.4 mm
(3.17 pulg.)42.2 mm
(1.67 pulg.)

El kit de viaje de Starlink Mini está diseñado para proteger su Starlink Mini cuando está en cualquier lugar. El kit de viaje de Starlink Mini incluye una carcasa diseñada a medida para proteger al equipo de caídas y golpes, una funda que actúa como estuche de transporte y protege el equipo contra el polvo, rasguños y golpes, y un estuche de accesorios con espacio para todos los componentes necesarios para alimentar su kit Mini.

Compatibilidad:

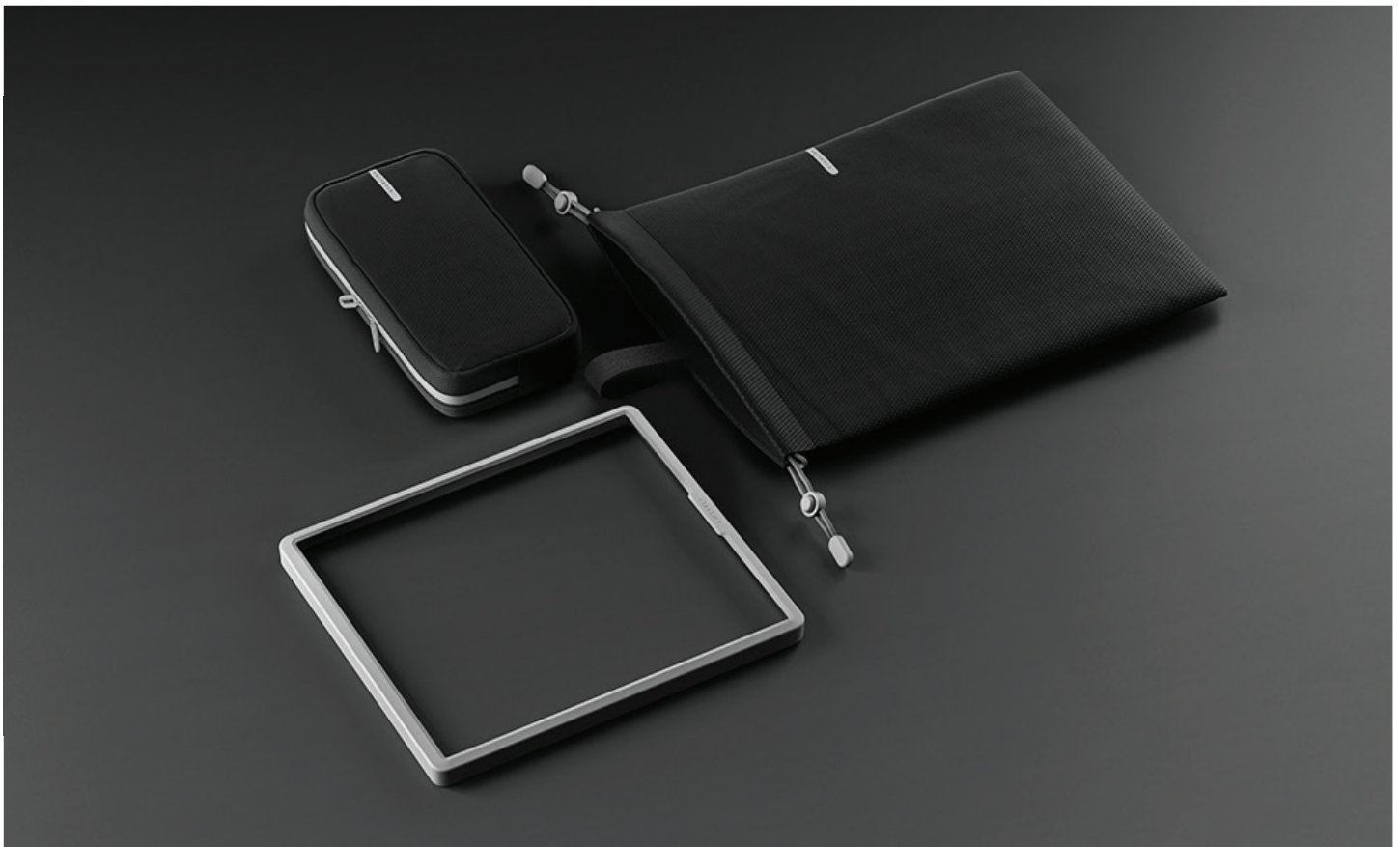
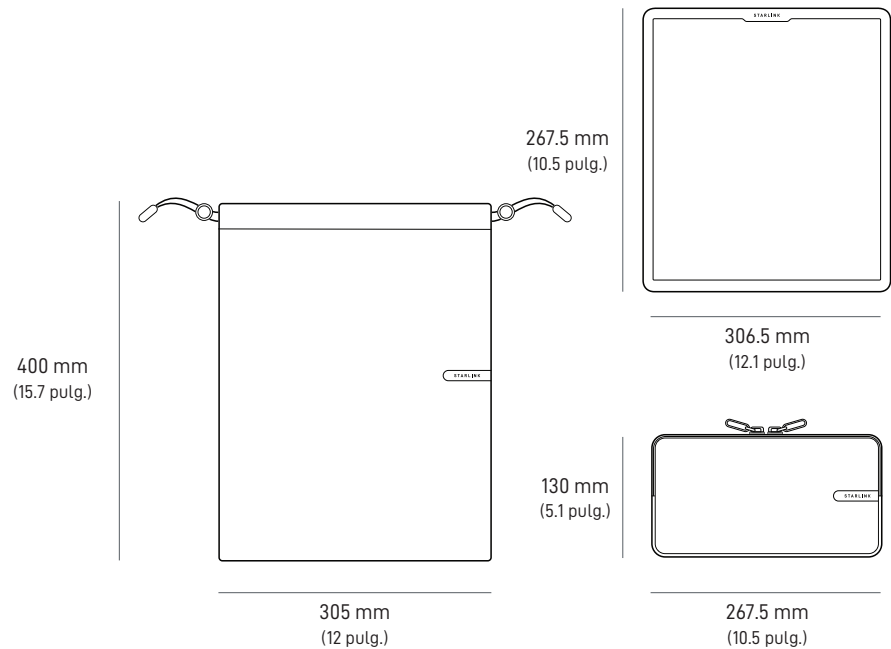
Starlink Mini

Contenido del kit:carcasa protectora, funda de transporte,
estuche de accesorios**Dimensiones del paquete:**

298 x 318.5 x 46 mm (11.7 x 12.5 x 1.8 pulg.)

Peso del paquete:

0.75 kg (1.65 lb)



El router Gen 3 le ofrece la mejor experiencia wifi de primera línea. Con la última tecnología wifi 6 y tres bandas independientes para la transmisión de datos, este router ofrece velocidades excepcionalmente rápidas y puede gestionar numerosos dispositivos conectados al mismo tiempo. Esto significa que puede transmitir, jugar y navegar sin interrupciones, en todo su hogar.

Compatibilidad con malla: compatible con el router Starlink Gen 2, el router Starlink Gen 3, el router Mini de Starlink y el kit Starlink Mini. No es compatible con routers Starlink Gen 1 o sistemas de malla de terceros.

Compatibilidad:

Router Gen 2, Router Gen 3, Starlink Mini, router Mini de Starlink

Contenido del kit:

Router Gen 3, unidad de fuente de alimentación de 60 W y cable, cable Ethernet, enchufe de puerto (2 uds.)

Puertos Ethernet:

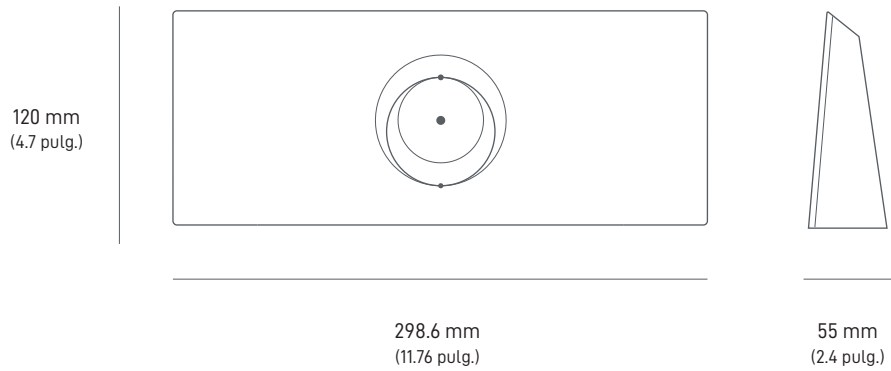
Dos (2) puertos LAN Ethernet de bloqueo con cubierta extraíble
Un (1) puerto WAN Ethernet con enchufe

Dimensiones del paquete:

361 x 154 x 101 mm (14.25 x 6 x 4 pulg.)

Peso del paquete:

2.7 kg (6 lb)



El soporte del router está diseñado para instalar el router Gen 3 directamente en una pared u otra superficie.

Es ideal para el hogar u oficina donde el espacio del lugar de trabajo es limitado, o para usos móviles donde la eficiencia del lugar es crucial.

Una vez instalado el soporte, el router Gen 3 se coloca fácilmente y los cables quedan asegurados para evitar desconexiones accidentales.

Compatibilidad:

router Gen 3

Contenido del kit:

soporte del router, 2 tornillos, 2 anclajes para paneles de yeso

Herramientas recomendadas:

taladro, marcador, destornillador Phillips nro. 2, broca de 4 mm (5/32 pulg.) o broca (sin anclajes) de 7 mm (9/32 pulg.) (anclajes de pared)

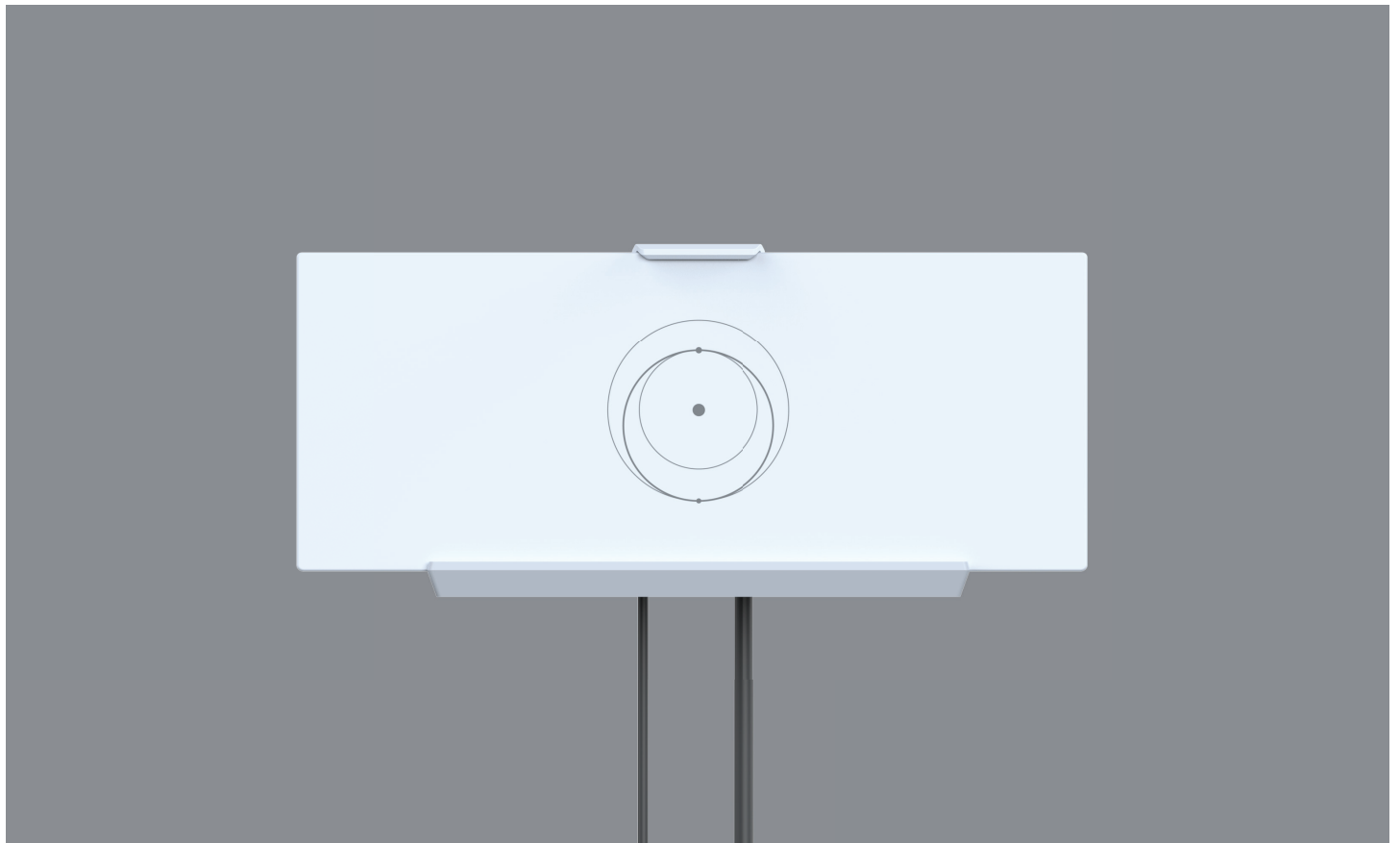
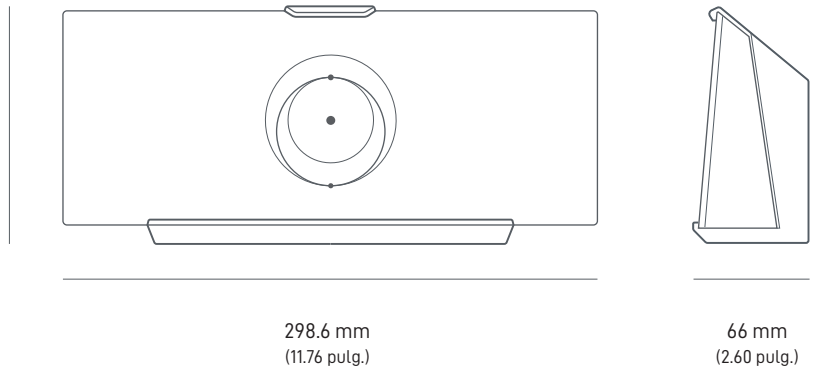
Dimensiones del paquete:

250 x 165 x 85 mm (9.8 x 6.5 x 3.3 pulg.)

Peso del paquete:

0.34 kg (0.75 lb)

132.5 mm
(5.2 pulg.)



CABLE DE ALIMENTACIÓN DE CC PARA STARLINK MINI | 15 m (49.2 pies)

Diseñado para reemplazar el cable de alimentación de CC de 15 m del kit Starlink Mini en caso de que se dañe o si se necesita un cable adicional fuera de su instalación.

Compatibilidad:
Starlink Mini

Longitud del cable:
15 m (49.2 pies)

Dimensiones del paquete:
156 x 285 x 32 mm (6.1 x 11.2 x 1.3 pulg.)

Peso del paquete:
0.5 kg (1.1 lb)



CABLE DE ALIMENTACIÓN DE CC PARA STARLINK MINI | 30 m (98.4 pies)

Diseñado para reemplazar el cable de alimentación de 15 m del kit Starlink Mini cuando se necesita una longitud adicional.

Compatibilidad:
Starlink Mini

Longitud del cable:
30 m (98.4 pies)

Dimensiones del paquete:
200 x 182 x 81 mm (7.9 x 7.2 x 3.2 pulg.)

Peso del paquete:
1.3 kg (2.9 lb)



CABLE PARA STARLINK MINI | 15 m (49.2 pies)

El cable Ethernet del equipo Starlink Mini de 15 m (49.2 pies) está diseñado para utilizarse en conectores RJ45 entre el Starlink Mini y el router Starlink Gen 3 o routers y dispositivos de terceros, para garantizar un sellado impermeable y proteger contra la filtración de agua.

Compatibilidad:

Starlink Mini, router Gen 3

Longitud del cable:

15 m (49.2 pies)

Dimensiones del paquete:

135 x 50 x 360 mm (5.3 x 2 x 14.2 pulg.)

Peso del paquete:

1 kg (2.2 lb)



Cable USB-C para Starlink Mini | 5 m (16.4 pies)

El cable USB-C para Starlink Mini está diseñado para alimentar su Starlink Mini en cualquier lugar a través de USB-C, reemplazando el cable de alimentación de 15 m del kit Starlink Mini. Requiere una fuente de alimentación de 100 W (20 V/5 A).

Nota: este cable USB-C está diseñado específicamente para alimentar su Starlink Mini y no es adecuado para cargar dispositivos como teléfonos celulares.

Compatibilidad:

Starlink Mini

Longitud del cable:

5 m (16.4 pies)

Dimensiones del paquete:

135 X 90 X 46 mm (5.3 x 3.5 x 1.8 pulg.)

Peso del paquete:

0.3 kg (0.66 lb)

