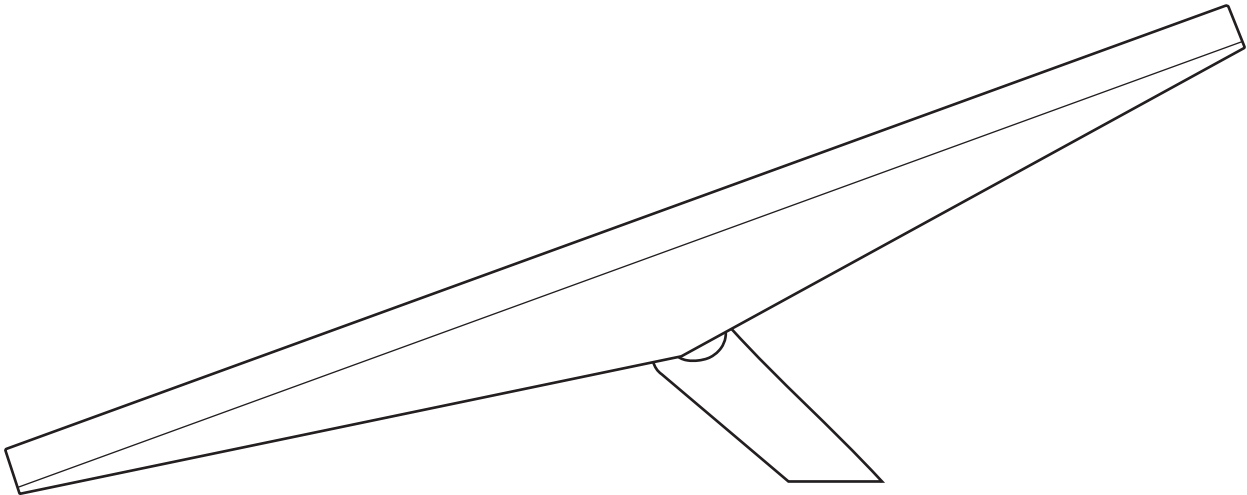


STARLINK | ΕΞΑΡΤΗΜΑΤΑ STARLINK MINI



Διατίθενται για αγορά αφού λάβετε το email επιβεβαίωσης της παραγγελίας σας.

Η επιτοίχια βάση του Starlink Mini έχει σχεδιαστεί για εγκατάσταση σε εξωτερικό τοίχο, κοντά στην κορυφή επικλινούς στέγης ή μαρκίζας. Με αυτήν την επιτοίχια βάση, η συσκευή σας μπορεί να προεξέχει έως και 10 cm (4") και προσφέρει μια ασφαλή πλατφόρμα σε μεγάλη απόσταση, έτσι ώστε να εγκαταστήσετε το Starlink σας στην καλύτερη δυνατή θέση, για την καλύτερη δυνατή σύνδεση και απόδοση.

Κατασκευασμένη από ανθεκτικά υλικά με αντοχή στις καιρικές συνθήκες, η βάση εξασφαλίζει γερό και ανθεκτικό στήριγμα για το Starlink σας, ικανό να αντέξει σε πολλές διαφορετικές περιβαλλοντικές συνθήκες. Ο επιμήκης σχεδιασμός της επιτρέπει περισσότερη ευελιξία στην τοποθέτηση, εύκολη ευθυγράμμιση και ρύθμιση, έτσι ώστε να απολαμβάνετε το καλύτερο δυνατό σήμα.

Η εγκατάσταση και η προσαρμογή της γίνεται πολύ εύκολα. Μαζί με την επιτοίχια βάση θα βρείτε τον εξοπλισμό και τις οδηγίες που θα χρειαστείτε, έτσι ώστε να ολοκληρώσετε τη διαδικασία εγκατάστασης χωρίς κανένα πρόβλημα.

#### Συμβατότητα:

Starlink Mini, μέγιστη προεξοχή 10 cm (4")

#### Περιεχόμενα του κιτ:

Επιτοίχια βάση, σιλικόνη,  
2x εξαγωνικές βίδες, 20x κλιπ όδευσης  
καλωδίων

#### Προτεινόμενα εργαλεία:

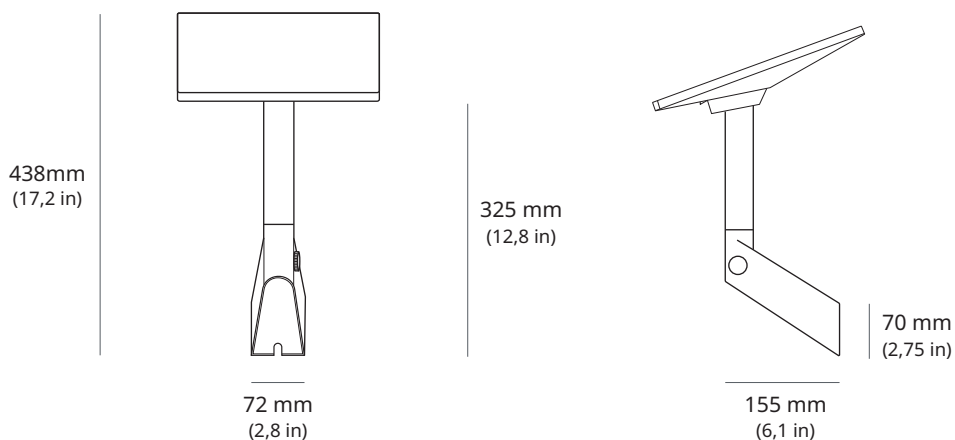
Τρυπάνι, κεφαλή τρυπανιού 6 mm (1/4 in),  
εξάγωνο καρυδάκι 9/16, μαρκαδόρος,  
αλφάδι

#### Διαστάσεις συσκευασίας:

270 x 360 x 95 mm (10,6 x 14,2 x 3,7 in)

#### Βάρος συσκευασίας:

1,5 kg (3,3 lb)



Η περιστροφική βάση του Starlink Mini είναι ιδανική για εγκατάσταση σε επικλινείς στέγες με επίπεδα κεραμίδια. Ο μηχανισμός περιστροφής της περιστροφικής βάσης είναι σχεδιασμένος για ευκολία στη χρήση και ευελιξία, καθώς προσαρμόζεται χωρίς πρόβλημα σε διάφορες γωνίες και κατευθύνσεις, για να μεγιστοποιήσετε την απόδοση του Starlink σας.

Κατασκευασμένη από ανθεκτικά υλικά με αντοχή στις καιρικές συνθήκες, η βάση εξασφαλίζει γερό και ανθεκτικό στήριγμα για το Starlink σας, ικανό να αντέξει σε πολλές διαφορετικές περιβαλλοντικές συνθήκες. Ο επιμήκης σχεδιασμός της επιτρέπει περισσότερη ευελιξία στην τοποθέτηση, εύκολη ευθυγράμμιση και ρύθμιση, έτσι ώστε να απολαμβάνετε το καλύτερο δυνατό σήμα.

Η περιστροφική βάση έχει σχεδιαστεί για εύκολη εγκατάσταση και συνοδεύεται από όλο τον απαραίτητο εξοπλισμό και εύκολες οδηγίες, ώστε να εξασφαλίσετε μια εύκολη διαδικασία εγκατάστασης.

#### Συμβατότητα:

Starlink Mini

#### Περιεχόμενα του κιτ:

Περιστροφική βάση, 2x ταινίες στεγανοποίησης σε τετράγωνο, 2x ταινίες στεγανοποίησης, 2x εξαγωνικές βίδες, 20x κλιπ όδευσης καλωδίων

#### Προτεινόμενα εργαλεία:

Τρυπάνι, κεφαλή τρυπανιού 6 mm (1/4 in), εξαγωνο καρυδάκι 9/16, μαρκαδόρος, αλφάδι

#### Διαστάσεις συσκευασίας:

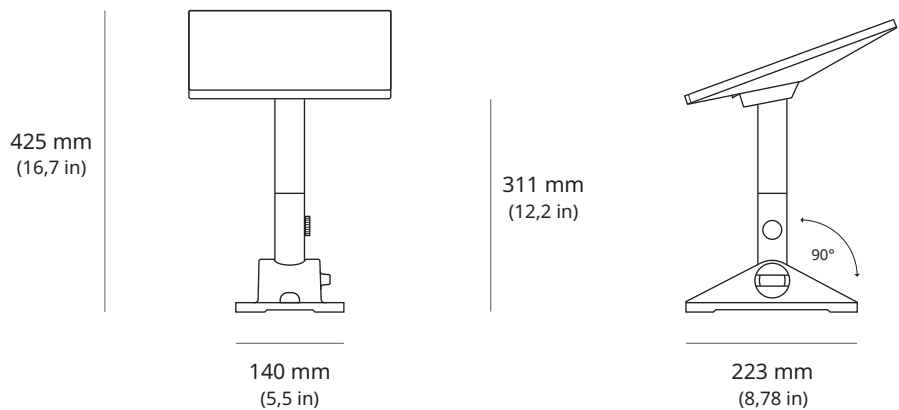
270 x 360 x 95 mm (10,6 x 14,2 x 3,7 in)

#### Βάρος συσκευασίας:

1,8 kg (4,0 lb)

#### Βάρος συσκευασίας:

1,8 kg (4,0 lb)



Η βάση για φορητή χρήση του Starlink Mini έχει σχεδιαστεί για να δημιουργεί αδιαβροχοποίηση και για να προστατεύει από την εισροή νερού κατά τη μόνιμη στερέωση σε ξύλο, υαλοβάμβακα, μέταλλο και πλαστικό. Η βάση για φορητή χρήση διαθέτει ασφάλειες από ανοξείδωτο χάλυβα, οι οποίες είναι ανθεκτικές στη διάβρωση, έτσι ώστε να μπορείτε να τη χρησιμοποιείτε σε αντίξοες συνθήκες. Αυτή η ανθεκτική βάση μπορεί να χρησιμοποιηθεί με πολλούς τρόπους και υποστηρίζει την τοποθέτηση σε γωνία 9 μοιρών για τη διατήρηση του σήματος σε ακραίες καιρικές συνθήκες ή έκθεση σε νερό.

**Συμβατότητα:**  
Starlink Mini

**Περιεχόμενα του κιτ:**

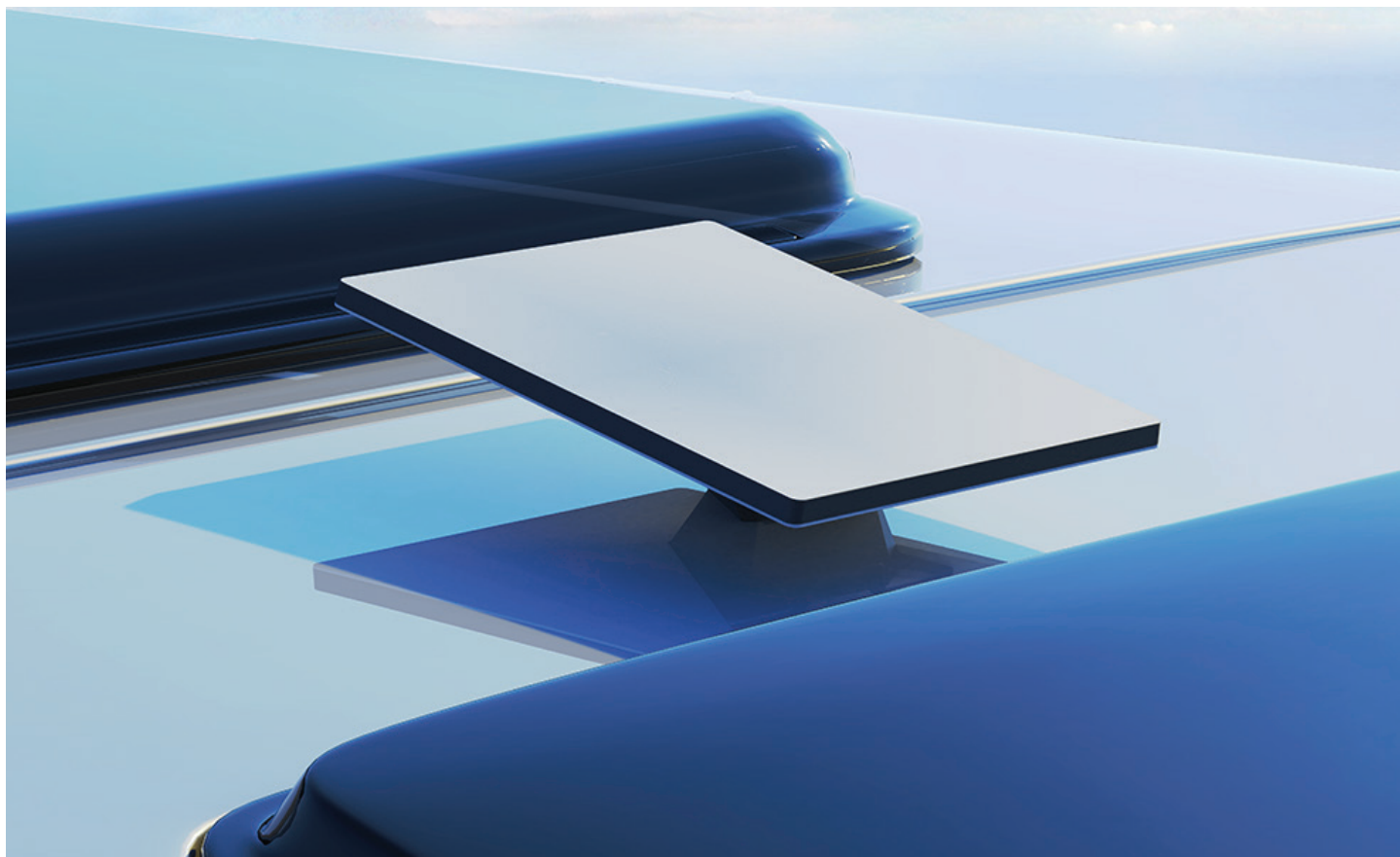
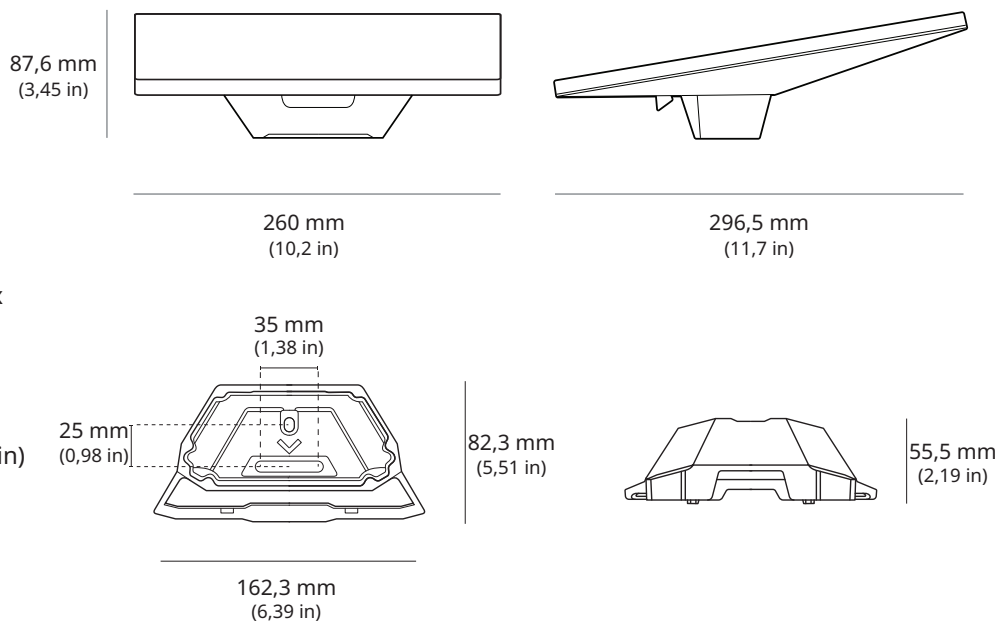
Βάση για φορητή χρήση, 2x βίδες 50 mm, 2x βίδες 30 mm, βίδες 20 mm, 2x παξιμάδια Nyloc, 2x ροδέλες από ανοξείδωτο χάλυβα, 2x ροδέλες στεγανοποίησης

**Διαστάσεις συσκευασίας:**

185,5 x 249,9 x 86 mm (7,3 x 9,8 x 3,4 in)

**Βάρος συσκευασίας:**

0,6 kg (1,32 lb)



Η βάση του Starlink Mini για σχάρα οροφής είναι σχεδιασμένη για τοποθέτηση σε διάφορες σχάρες οροφής οχημάτων, με πάχος που κυμαίνεται από 12 mm (0,47 in) έως 48 mm (1,9 in) και μέγιστο πλάτος 88 mm (3,5 in). Χρησιμοποιήστε το Starlink Mini σας από οπουδήποτε και αφαιρέστε το εύκολα από τη βάση σχάρας οροφής όταν δεν χρησιμοποιείται.

ΔΕΝ ΠΡΟΟΡΙΖΕΤΑΙ ΓΙΑ ΤΟΠΟΘΕΤΗΣΗ ΣΕ ΣΧΑΡΕΣ ΜΕ ΣΤΡΟΓΓΥΛΟ ΣΧΗΜΑ.

**Συμβατότητα:**

Starlink Mini

**Περιεχόμενα του κιτ:**

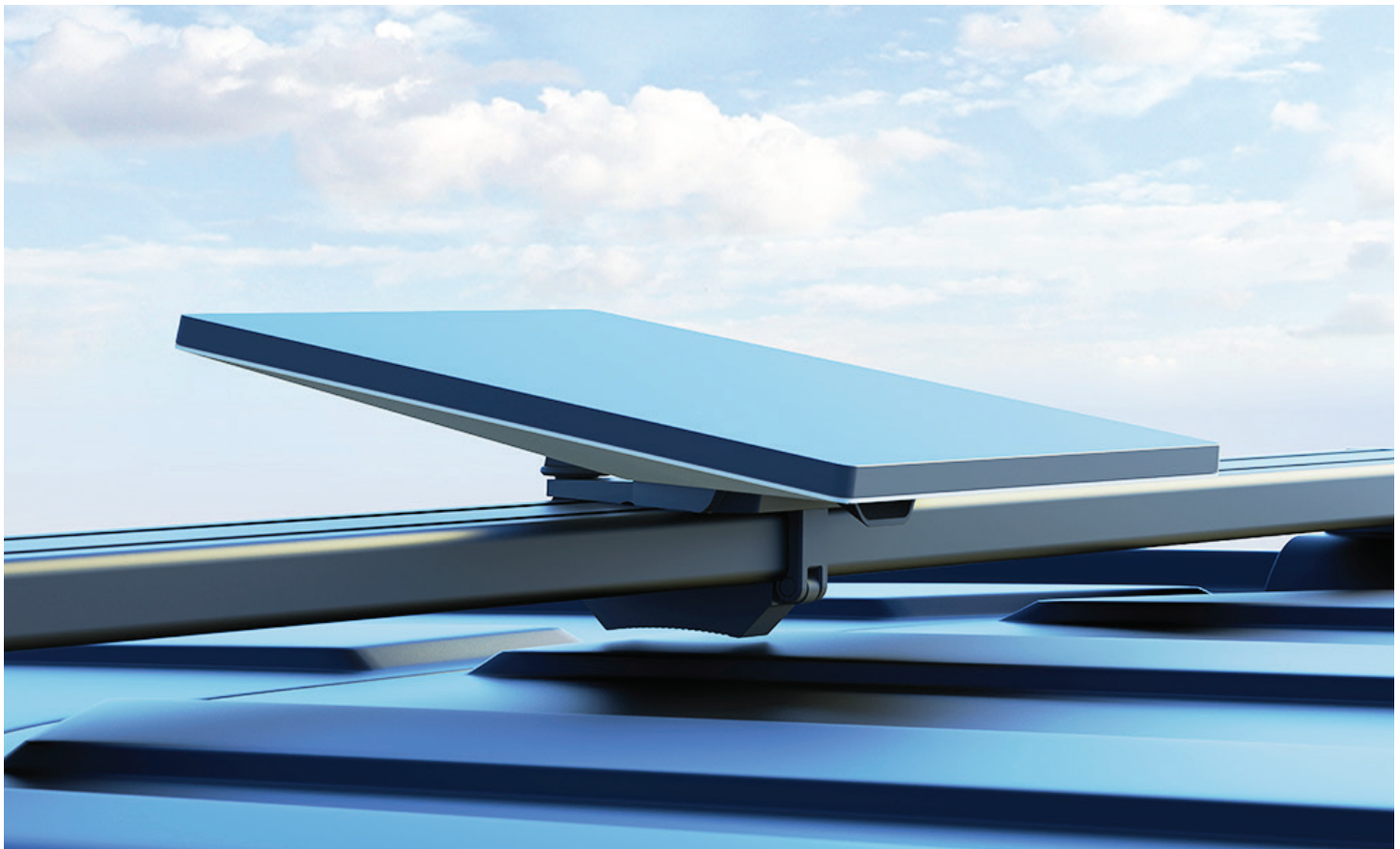
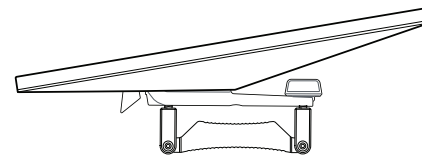
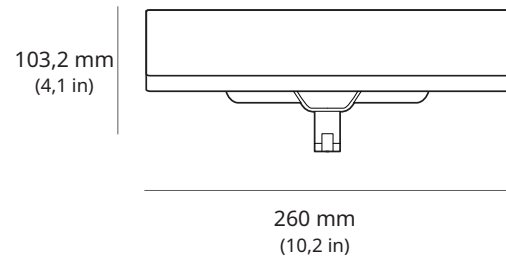
Βάση για σχάρα οροφής

**Διαστάσεις συσκευασίας:**

185,5 x 249,9 x 86 mm (7,3 x 9,8 x 3,4 in)

**Βάρος συσκευασίας:**

0,6 kg (1,32 lb)



Ο προσαρμογέας σωλήνα και η επίπεδη βάση Starlink Mini έχουν σχεδιαστεί για εγκατάσταση σε σωλήνα ή σε επίπεδη επιφάνεια. Ο προσαρμογέας σωλήνα και η επίπεδη βάση για το Starlink Mini μπορούν να αντικαταστήσουν τον προσαρμογέα σωλήνα από το κιτ Starlink Mini σε περίπτωση φθοράς ή αν χρειάζεστε μια επιπλέον βάση σωλήνα εκτός της μόνιμης εγκατάστασής σας.

**Συμβατότητα:**  
Starlink Mini

**Περιεχόμενα του κιτ:**

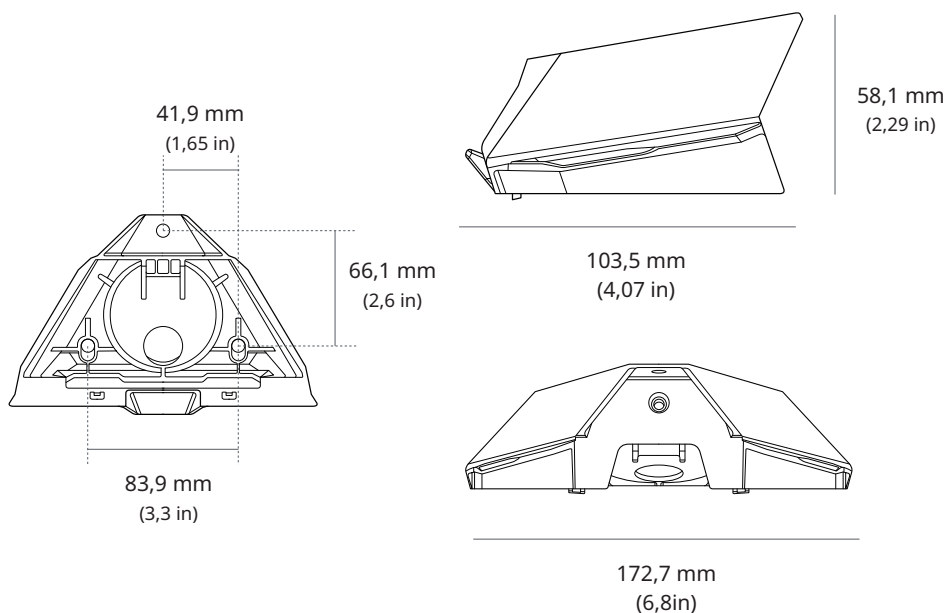
Προσαρμογέας σωλήνα και επίπεδη βάση για το Starlink Mini  
\*Δεν περιλαμβάνονται ασφάλειες στερέωσης για την επίπεδη βάση.

**Διαστάσεις συσκευασίας:**

231,5 x 148,5 x 77,5 mm (9,11 x 5,85 x 3,05 in)

**Βάρος συσκευασίας:**

0,35 kg (0,77 lb)



Ο δρομολογητής Mini της Starlink είναι ένας οικονομικός, ασύρματος δρομολογητής Wi-Fi 6 με δύο ζώνες και μικρές διαστάσεις, ο οποίος έχει σχεδιαστεί για το Starlink. Με εξαιρετική εμβέλεια και απόδοση, το μικρό του μέγεθος τον καθιστά ιδανικό για χρήση ως κόμβο mesh για να καλύψετε τυχόν σημεία χωρίς σήμα στο σπίτι σας, αυξάνοντας την ταχύτητα και την εμβέλεια του Wi-Fi και διασφαλίζοντας ότι έχετε μια απρόσκοπτη εμπειρία Wi-Fi παντού.

Συμβατότητα mesh: Συμβατό με δρομολογητή Starlink 2ης γενιάς, δρομολογητή Starlink 3ης γενιάς, δρομολογητή Starlink Mini και κιτ Starlink Mini. Δεν είναι συμβατό με δρομολογητές Starlink 1ης γενιάς ή συστήματα mesh τρίτου κατασκευαστή. Για την καλύτερη δυνατή απόδοση, χρησιμοποιήστε ενσύρματη σύνδεση για τον δρομολογητή σας. Εάν συνδέεστε στο Mini, χρησιμοποιήστε καλώδιο ethernet 15 m για Starlink Mini. Εάν συνδέεστε σε άλλον δρομολογητή Starlink, χρησιμοποιήστε RJ45 Cat5e ή νεότερο.

#### Συμβατότητα:

Δρομολογητής 2ης γενιάς, δρομολογητής 3ης γενιάς, Starlink Mini, δρομολογητής Mini

#### Θύρες Ethernet:

Μία (1) θύρα Ethernet LAN μία (1) θύρα Ethernet WAN

#### Περιεχόμενα του κιτ:

Δρομολογητής, βάση, τροφοδοτικό, 2x βίδες, 2x ούπα τοίχου

#### Προτεινόμενα εργαλεία:

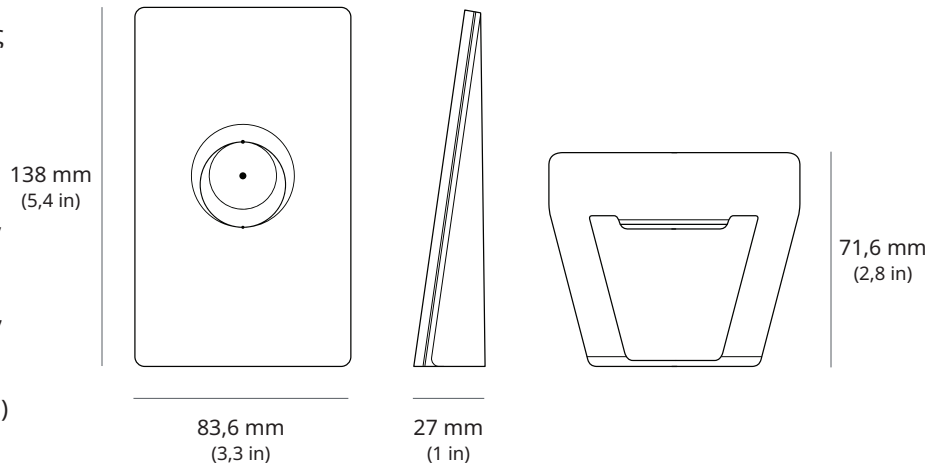
Τρυπάνι, κεφαλή τρυπανιού 5,5 mm (7/32 in), σταυροκατσάβιδο

#### Διαστάσεις συσκευασίας:

206,5 x 166,5 x 56,5 mm (8,13 x 6,56 x 2,22 in)

#### Βάρος συσκευασίας:

0,44 kg (0,97 lbs)



Ο προσαρμογέας Starlink Mini για αυτοκίνητο έχει σχεδιαστεί για να τροφοδοτεί το Starlink Mini σας όπου κι αν βρίσκεστε μέσω USB-C, αντικαθιστώντας το καλώδιο τροφοδοσίας Starlink Mini 15 m και το τροφοδοτικό του κιτ Starlink Mini. Ο προσαρμογέας Starlink Mini για αυτοκίνητο μπορεί να χρησιμοποιηθεί σε οποιαδήποτε συνηθισμένη βοηθητική πρίζα 12-24 V για αυτοκίνητα, που συχνά αναφέρεται ως αναπτήρας αυτοκινήτου.

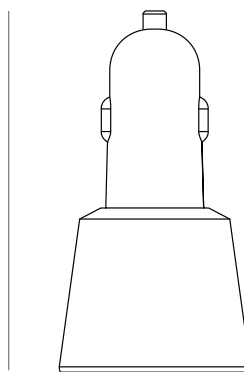
**Συμβατότητα:**  
Starlink Mini

**Περιεχόμενα του κιτ:**  
Προσαρμογέας Starlink Mini για αυτοκίνητο, καλώδιο USB-C Starlink Mini

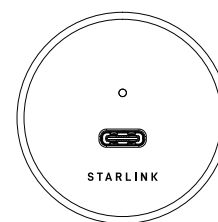
**Διαστάσεις συσκευασίας:**  
208,5 x 153,75 x 67,5 mm (8,21 x 6,1 x 2,67 in)

**Βάρος συσκευασίας:**  
0,43 kg (0,95 lb)

80,4 mm  
(3,17 in)



42,2 mm  
(1,67 in)





Το kit ταξιδιού Starlink Mini έχει σχεδιαστεί για να προστατεύει το Starlink Mini σας όπου κι αν βρίσκεστε. Το kit ταξιδιού Starlink Mini περιλαμβάνει σκληρή θήκη με ειδική εφαρμογή που προφυλάσσει το Starlink Mini από πτώσεις και χτυπήματα, μαλακή θήκη διπλής χρήσης που το προστατεύει από βρομιές, γρατζουνιές και χτυπήματα όσο το μεταφέρετε, καθώς και ένα τσαντάκι εξαρτημάτων, στο οποίο χωρούν όλα τα εξαρτήματα που χρειάζεστε για την τροφοδοσία του Starlink Mini.

**Συμβατότητα:**

Starlink Mini

**Περιεχόμενα του kit:**

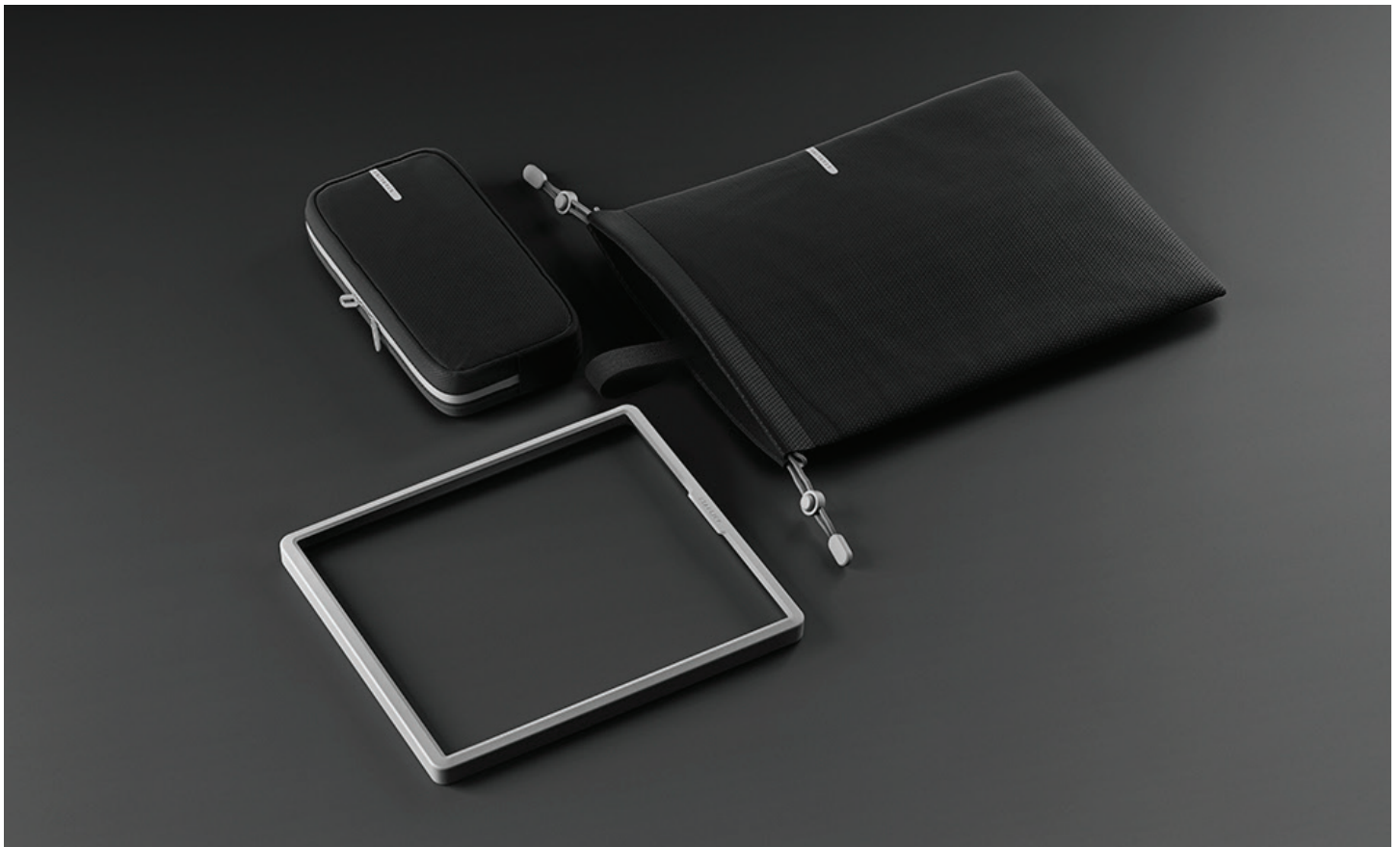
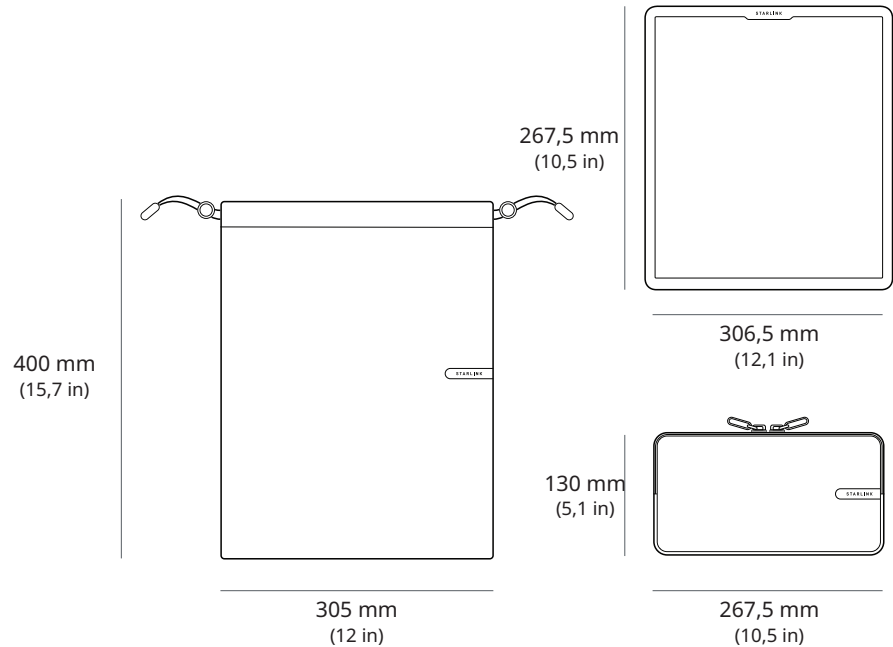
Σκληρή θήκη, μαλακή θήκη και τσαντάκι εξαρτημάτων

**Διαστάσεις συσκευασίας:**

298 x 318,5 x 46 mm (11,7 x 12,5 x 1,8 in)

**Βάρος συσκευασίας:**

0,75 kg (1,65 lb)



Ο δρομολογητής 3ης γενιάς σας προσφέρει την καλύτερη, κορυφαία εμπειρία Wi-Fi. Με την τελευταία τεχνολογία Wi-Fi 6 και τρεις ξεχωριστές ζώνες για τη μετάδοση δεδομένων, αυτός ο δρομολογητής προσφέρει εξαιρετικά γρήγορες ταχύτητες και μπορεί να χειριστεί πολλές συνδεδεμένες συσκευές ταυτόχρονα. Αυτό σημαίνει ότι μπορείτε να κάνετε streaming, να παίξετε παιχνίδια και περιηγηθείτε στο ίντερνετ χωρίς διακοπές, σε όλο το σπίτι σας.

Συμβατότητα mesh: Συμβατό με δρομολογητή Starlink 2ης γενιάς, δρομολογητή Starlink 3ης γενιάς, δρομολογητή Starlink Mini και κιτ Starlink Mini. Δεν είναι συμβατό με δρομολογητές Starlink 1ης γενιάς ή συστήματα mesh τρίτων κατασκευαστών.

#### Συμβατότητα:

Δρομολογητής 2ης γενιάς,  
δρομολογητής 3ης γενιάς, Starlink  
Mini, δρομολογητής Mini

#### Περιεχόμενα του κιτ:

Δρομολογητής 3ης γενιάς, μονάδα  
τροφοδοτικού 60 W και καλώδιο,  
καλώδιο Ethernet, βύσμα θύρας (2x)

#### Θύρες Ethernet:

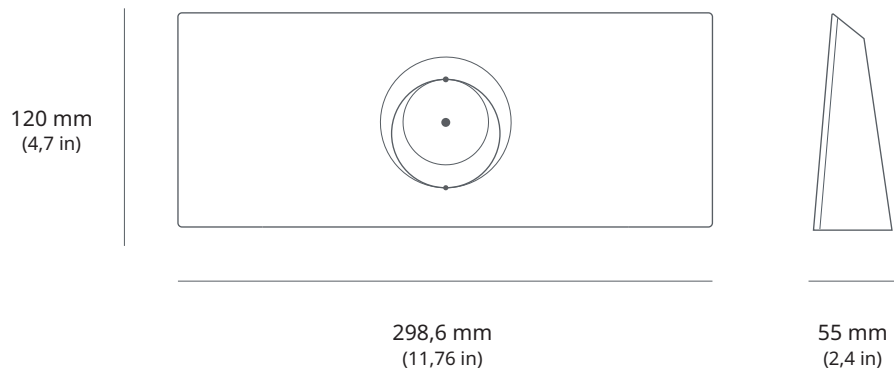
Δύο (2) θύρες Ethernet LAN με  
ασφάλεια και αποσπώμενο κάλυμμα  
Μία (1) θύρα Ethernet WAN με βύσμα

#### Διαστάσεις συσκευασίας:

361 x 154 x 101 mm (14,25 x 6 x 4 in)

#### Βάρος συσκευασίας:

2,7 kg (6 lbs)



Η βάση δρομολογητή έχει σχεδιαστεί για την απευθείας τοποθέτηση του δρομολογητή 3ης γενιάς σε τοίχο ή άλλη επιφάνεια.

Είναι ιδανική για το σπίτι ή το γραφείο σας όταν δεν έχετε χώρο για να το τοποθετήσετε σε κάποια επιφάνεια, ή για άλλες περιπτώσεις χρήσης εν κινήσει, όπου η εξοικονόμηση χώρου είναι προτεραιότητά σας.

Αφού εγκαταστήσετε τη βάση του δρομολογητή, ο δρομολογητής 3ης γενιάς τοποθετείται εύκολα στη βάση, ενώ η συσκευή διαθέτει και ασφάλεια καλωδίων, ώστε να μην μπορείτε να τα αφαιρέσετε κατά λάθος.

**Συμβατότητα:**

Δρομολογητής 3ης γενιάς

**Περιεχόμενα του κιτ:**

Βάση δρομολογητή, 2x βίδες, 2x ούπα γυψοσανίδας

**Προτεινόμενα εργαλεία:**

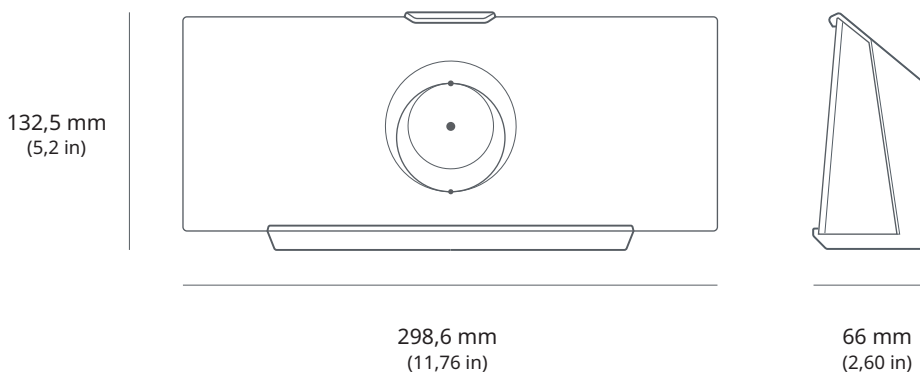
Τρυπάνι, μαρκαδόρος, σταυροκατσάβιδο Νο. 2, κεφαλή τρυπανιού 4 mm (5/32 in) (χωρίς ούπα) ή κεφαλή τρυπανιού 7 mm (9/32 in) (με ούπα για τοίχο)

**Διαστάσεις συσκευασίας:**

250 x 165 x 85 mm (9,8 x 6,5 x 3,3 in)

**Βάρος συσκευασίας:**

0,34 kg (0,75 lbs)



### ΚΑΛΩΔΙΟ ΤΡΟΦΟΔΟΣΙΑΣ ΣΥΝΕΧΟΥΣ ΡΕΥΜΑΤΟΣ STARLINK MINI | 15 m (49,2 ft)

Έχει σχεδιαστεί για την αντικατάσταση του καλωδίου συνεχούς ρεύματος Starlink Mini 15 m που περιέχεται στο κιτ Starlink Mini, σε περίπτωση που το καλώδιο υποστεί ζημιά ή εάν απαιτείται επιπλέον καλώδιο εκτός της εγκατάστασής σας.

**Συμβατότητα:**  
Starlink Mini

**Μήκος καλωδίου:**  
15 m (49,2 ft)

**Διαστάσεις συσκευασίας:**  
156 x 285 x 32 mm (6,1 x 11,2 x 1,3 in)

**Βάρος συσκευασίας:**  
0,5 kg (1,1 lb)



### ΚΑΛΩΔΙΟ ΤΡΟΦΟΔΟΣΙΑΣ ΣΥΝΕΧΟΥΣ ΡΕΥΜΑΤΟΣ STARLINK MINI | 30 m (98,4 ft)

Έχει σχεδιαστεί για την αντικατάσταση του καλωδίου τροφοδοσίας Starlink Mini 15 m που περιέχεται στο κιτ Starlink Mini, σε περίπτωση που χρειάζεται πρόσθετο μήκος.

**Συμβατότητα:**  
Starlink Mini

**Μήκος καλωδίου:**  
30 m (98,4 ft)

**Διαστάσεις συσκευασίας:**  
200 x 182 x 81 mm (7,9 x 7,2 x 3,2 in)

**Βάρος συσκευασίας:**  
1,3 kg (2,9 lb)



### ΚΑΛΩΔΙΟ STARLINK MINI | 15 m (49,2 ft)

Το καλώδιο Ethernet για Starlink Mini 15 m (49,2 ft) έχει σχεδιαστεί για χρήση με τους συνδέσμους RJ45 μεταξύ του δρομολογητή Starlink Mini και του δρομολογητή Starlink 3ης γενιάς ή με δρομολογητές και συσκευές τρίτων κατασκευαστών, για να παρέχει αδιαβροχοποίηση και προστασία από την εισροή νερού.

**Συμβατότητα:**

Starlink Mini, δρομολογητής 3ης γενιάς

**Μήκος καλωδίου:**

15 m (49,2 ft)

**Διαστάσεις συσκευασίας:**

135 x 50 x 360 mm (5,3 x 2 x 14,2 in)

**Βάρος συσκευασίας:**

1 kg (2,2 lb)



### Καλώδιο USB-C Starlink Mini | 5 m (16,4 ft)

Το καλώδιο USB-C Starlink Mini έχει σχεδιαστεί για να τροφοδοτεί το Starlink Mini σας όπου κι αν βρίσκεστε μέσω USB-C, αντικαθιστώντας το καλώδιο τροφοδοσίας Mini 15 m που περιέχεται στο κιτ Starlink Mini. Απαιτεί πηγή τροφοδοσίας 100 W (20 V/5 A).

Σημείωση: Αυτό το καλώδιο USB-C έχει σχεδιαστεί ειδικά για την τροφοδοσία του Starlink Mini και δεν είναι κατάλληλο για τη φόρτιση συσκευών, όπως είναι τα κινητά τηλέφωνα.

**Συμβατότητα:**

Starlink Mini

**Μήκος καλωδίου:**

5 m (16,4 ft)

**Διαστάσεις συσκευασίας:**

135 X 90 X 46 mm (5,3 x 3,5 x 1,8 in)

**Βάρος συσκευασίας:**

0,3 kg (0,66 lbs)

