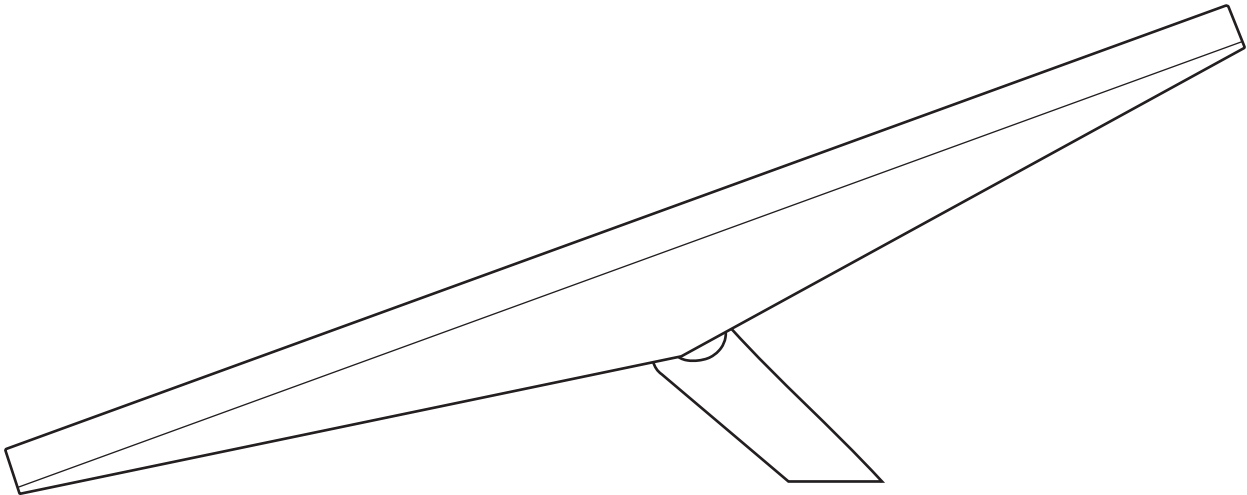


STARLINK | MINI-ZUBEHÖR



Käuflich erwerbbar nach Eingang Ihrer Bestellbestätigung per E-Mail.

Die Wandhalterung für den Starlink Mini ist zur Montage an einer Außenwand in der Nähe der Giebel- oder Fassadenspitze konzipiert. Diese Wandhalterung bietet Platz für einen maximalen Überhang von 10,16 cm (4 Zoll) und stellt eine sichere und langlebige Plattform für die optimale Platzierung Ihres Starlink für optimale Konnektivität und Leistung dar.

Die Halterung besteht aus langlebigen, witterungsbeständigen Materialien und bildet eine stabile und dauerhafte Basis für Ihren Starlink, die den unterschiedlichsten Umweltbedingungen standhält. Das längliche Design bietet mehr Flexibilität bei der Positionierung und ermöglicht eine einfache Ausrichtung und Justierung, um den Signalempfang zu maximieren.

Die Wandhalterung ist einfach zu montieren und anzupassen und wird mit der gesamten hierzu benötigten Hardware und sämtlichen Anweisungen geliefert, um die Montage zu vereinfachen und eine problemlose Einrichtung zu gewährleisten.

#### Kompatibilität:

Starlink Mini, max. 10,16 cm (4 Zoll)  
Überhang

#### Inhalt des Kits:

Wandhalterung, Silikon,  
2 Zugschrauben, 20 Kabelführungsclips

#### Empfohlene Werkzeuge:

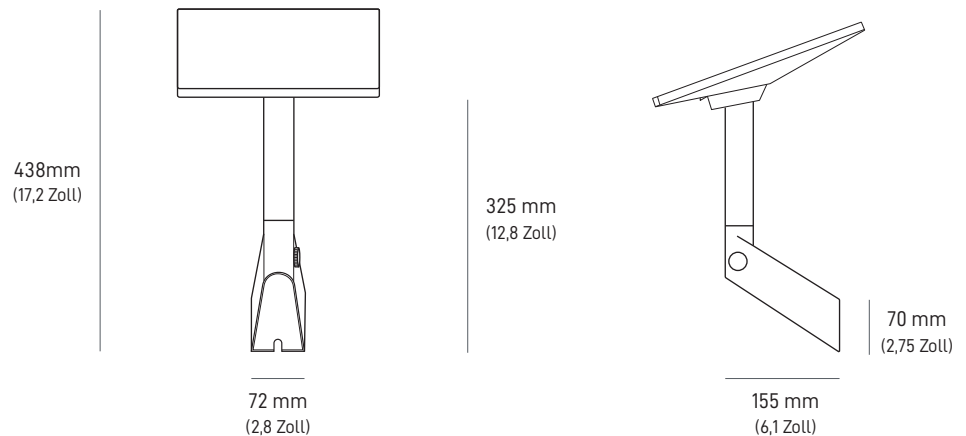
Bohrer, Bohrer-Bit 6 mm (1/4 Zoll),  
9/16-Zoll-Sechskant-Steckschlüssel-Ein-  
satz, Marker, Wasserwaage

#### Verpackungsabmessungen:

270 x 360 x 95 mm (10,6 x 14,2 x 3,7 Zoll)

#### Paketgewicht:

1,5 kg (3,3 Pfund)



Die Schwenkhalterung für den Starlink Mini eignet sich perfekt für die Montage auf schrägen Schindeldächern. Der Schwenkmechanismus für die Schwenkhalterung wurde für eine einfache Verwendung und Flexibilität entwickelt und ermöglicht eine mühelose Feinabstimmung, die sich an verschiedene Winkel und Richtungen anpasst, wodurch die Leistung Ihres Starlink maximiert wird.

Die Halterung besteht aus langlebigen, witterungsbeständigen Materialien und bildet eine stabile und dauerhafte Basis für Ihren Starlink, die den unterschiedlichsten Umweltbedingungen standhält. Das längliche Design bietet mehr Flexibilität bei der Positionierung und ermöglicht eine einfache Ausrichtung und Justierung, um den Signalempfang zu maximieren.

Die Schwenkhalterung wurde für eine einfache Montage entwickelt und wird mit der gesamten erforderlichen Hardware und benutzerfreundlichen Anweisungen geliefert, um eine problemlose Einrichtung zu gewährleisten.

#### Kompatibilität:

Starlink Mini

#### Inhalt des Kits:

Schwenkhalterung, 2 Dichtband-Quadrate,  
2 Dichtbandstreifen, 2 Zugschrauben,  
20 Kabelführungsclips

#### Empfohlene Werkzeuge:

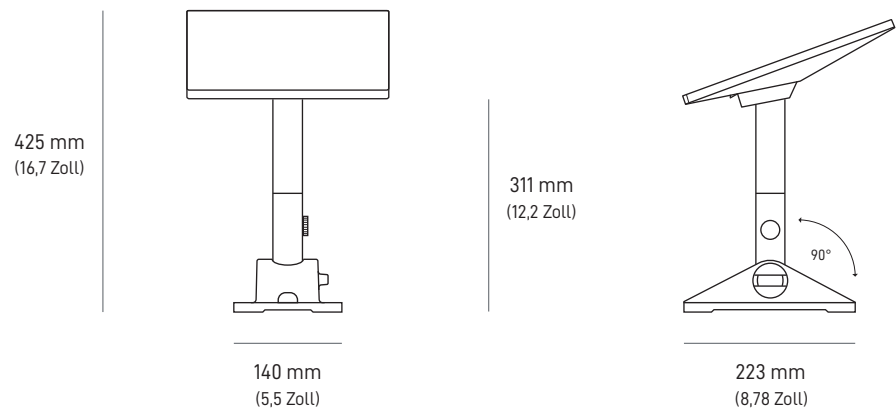
Bohrer, Bohrer-Bit 6 mm (1/4 Zoll),  
9/16-Zoll-Sechskant-Steckschlüssel-Einsatz,  
Marker, Wasserwaage

#### Verpackungsabmessungen:

270 x 360 x 95 mm (10,6 x 14,2 x 3,7 Zoll)

#### Paketgewicht:

1,8 kg (4,0 Pfund)



Die Mini-Halterung für Mobilität wurde entwickelt, um bei dauerhafter Montage an Holz, Fiberglas, Metall und Kunststoff eine wasserdichte Abdichtung zu bilden und vor dem Eindringen von Wasser zu schützen. Die Halterung für Mobilität verfügt über korrosionsbeständige Befestigungselemente aus Edelstahl, die auch schwierigen Umgebungsbedingungen standhalten. Diese langlebige und vielseitige Halterung unterstützt auch einen Montagewinkel von 9 Grad, um das Signal bei extremen und nassen Wetterbedingungen aufrechtzuerhalten.

**Kompatibilität:**

Starlink Mini

**Inhalt des Kits:**

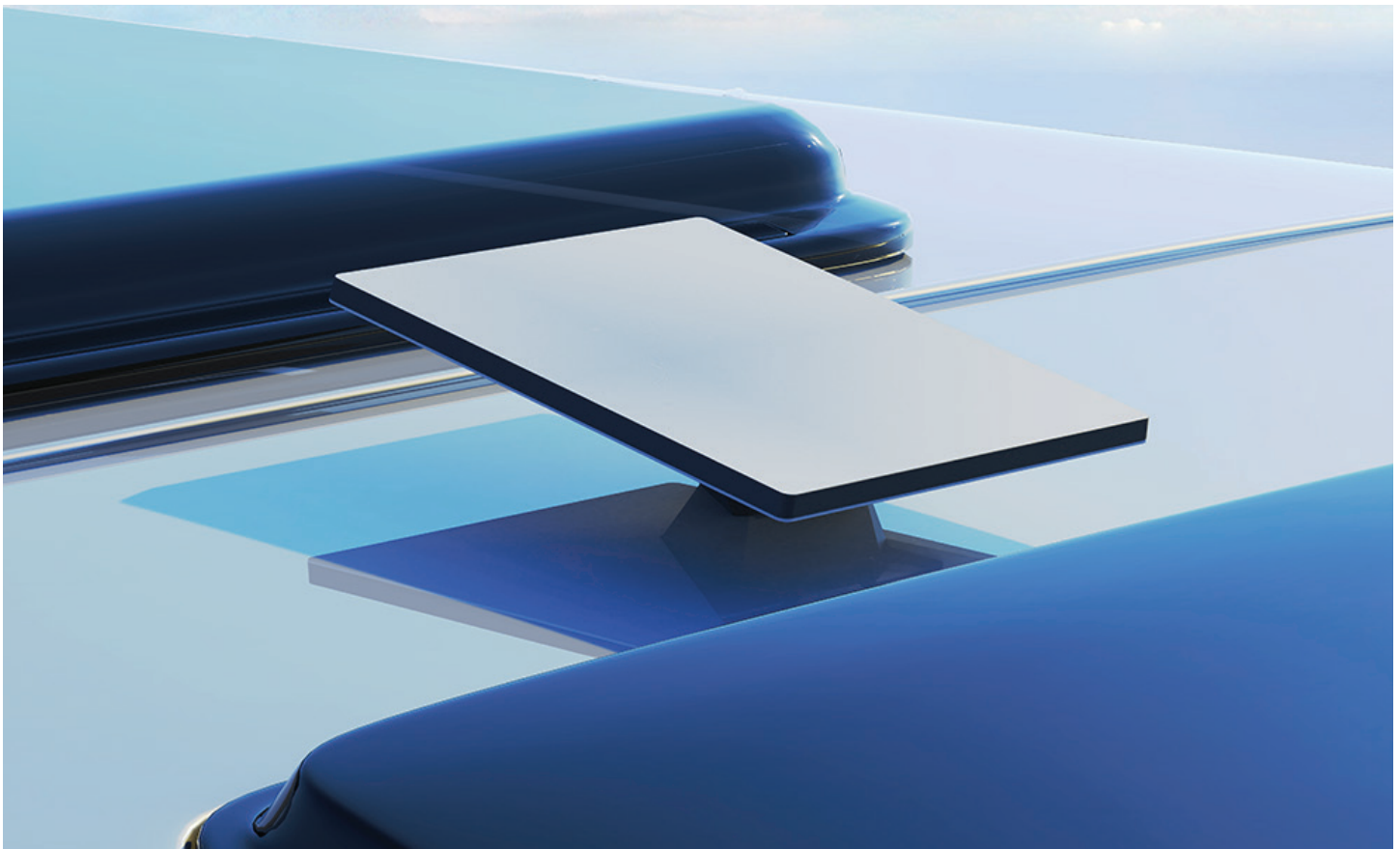
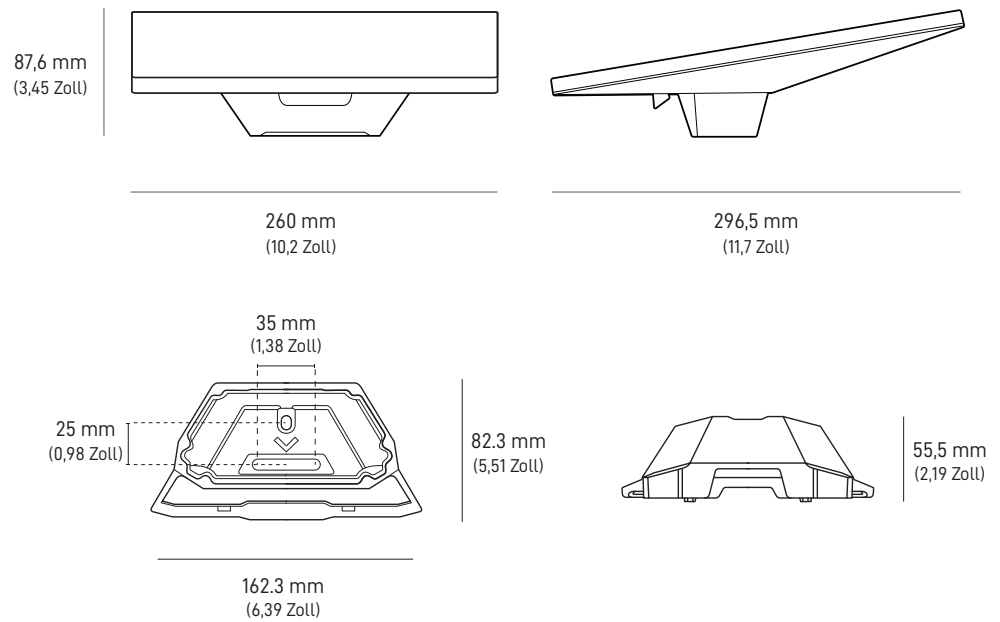
Halterung für Mobilität,  
 2 x 50-mm-Schrauben,  
 2 x 30-mm-Schrauben, 2 x  
 20-mm-Schrauben, 2 Nyloc-Muttern,  
 2 Edelstahl-Unterlegscheiben,  
 2 Dichtungsscheiben

**Verpackungsabmessungen:**

185,5 x 249,9 x 86 mm (7,3 x 9,8 x 3,4 Zoll)

**Paketgewicht:**

0,6 kg (1,32 Pfund)



Die Mini-Dachträgerhalterung ist zur Befestigung an unterschiedlichen Fahrzeugdachträgern mit einer Dicke von 12 mm (0,47 Zoll) bis 48 mm (1,9 Zoll) und einer maximalen Breite von 88 mm (3,5 Zoll) geeignet. Verwenden Sie Ihren Mini unterwegs und entfernen Sie Ihren Mini einfach von der Dachträgerhalterung, wenn er nicht verwendet wird.

NICHT ZUR MONTAGE AUF RUNDPROFILSTANGEN VORGESEHEN.

**Kompatibilität:**

Starlink Mini

**Inhalt des Kits:**

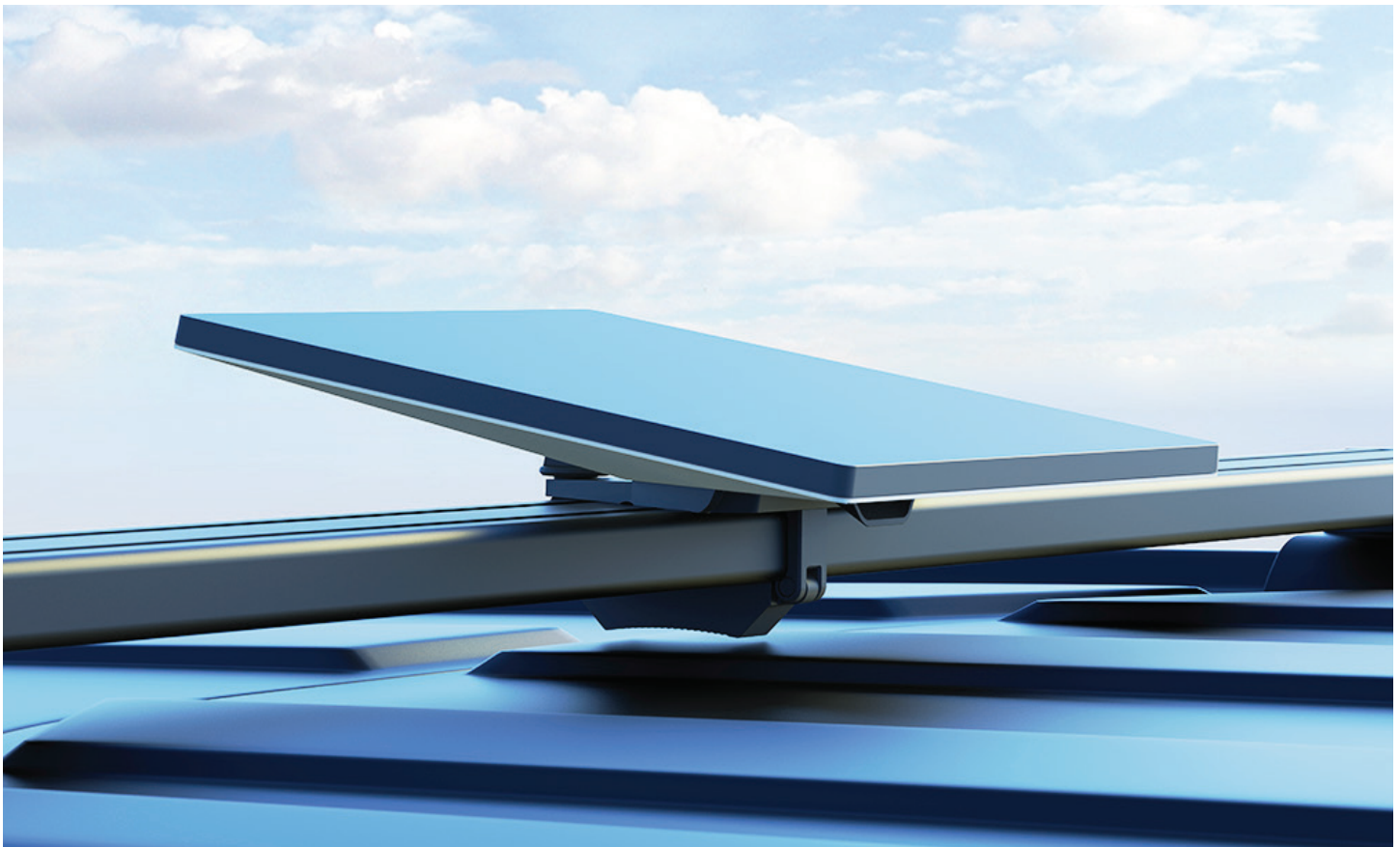
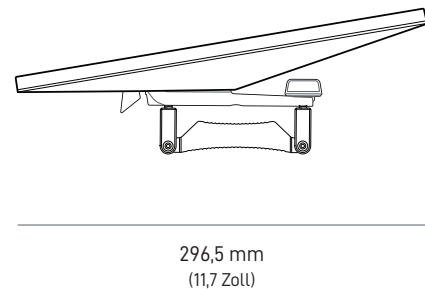
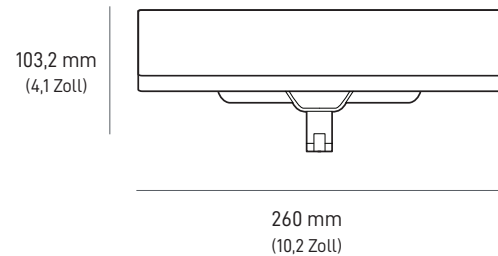
Dachträgerhalterung

**Verpackungsabmessungen:**

185,5 x 249,9 x 86 mm (7,3 x 9,8 x 3,4 Zoll)

**Paketgewicht:**

0,6 kg (1,32 Pfund)



Der Mini-Rohradapter und die Flachhalterung wurden für die Montage auf einem Rohr oder auf einer ebenen Oberfläche entwickelt. Der Mini-Rohradapter und die Flachhalterung sind als Ersatz für den Rohradapter des Mini-Kits konzipiert, falls dieser beschädigt wird oder wenn Sie eine zusätzliche Rohrhalterung außerhalb Ihrer dauerhaften Montage benötigen.

**Kompatibilität:**

Starlink Mini

**Inhalt des Kits:**

Mini-Rohradapter und Flachhalterung

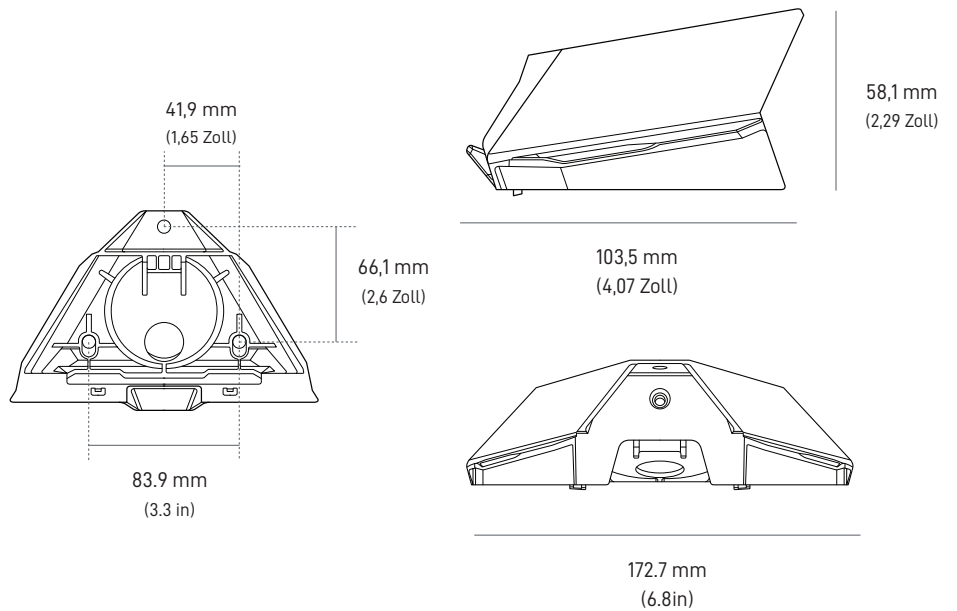
\* Flachhalterungsschrauben nicht im Lieferumfang enthalten.

**Verpackungsabmessungen:**

231,5 x 148,5 x 77,5 mm (9,11 x 5,85 x 3,05 Zoll)

**Paketgewicht:**

0,35 kg (0,77 Pfund)



Der Mini-Starlink-Router ist ein preiswerter, kompakter WLAN-6-Dualband-Funkrouter, der für Starlink entwickelt wurde. Mit seiner hervorragenden Reichweite und Leistung eignet er sich aufgrund seiner geringen Größe ideal als Mesh-Zugangspunkt, um Funklöcher im Haus zu schließen, die WLAN-Geschwindigkeit und -Reichweite zu erhöhen und überall eine nahtlose WLAN-Erfahrung zu gewährleisten.

Mesh-Kompatibilität: Kompatibel mit dem GEN2-Router, dem GEN3-Router, dem Mini-Starlink-Router und dem Mini-Starlink-Kit. Nicht kompatibel mit Mesh-Verbindungen zu GEN1- Routern von Starlink oder Mesh-Systemen von Drittanbietern. Verwenden Sie für eine optimale Leistung eine kabelgebundene Verbindung für Ihren Router. Wenn Sie eine Verbindung zu Ihrem Mini herstellen, verwenden Sie das 15 m lange Ethernet-Kabel für den Starlink Mini. Wenn Sie eine Verbindung zu einem anderen Starlink-Router herstellen, verwenden Sie ein RJ45 Cat5e oder höher.

**Kompatibilität:**

GEN2-Router, GEN3-Router, Starlink Mini, Mini-Router

**Ethernet-Anschlüsse:**

Ein (1) verriegelnder Ethernet-LAN-Anschluss  
Ein (1) verriegelnder Ethernet-WAN-Anschluss

**Inhalt des Kits:**

Router, Ständer, Netzteil, 2 Schrauben, 2 Wanddübel

**Empfohlene Werkzeuge:**

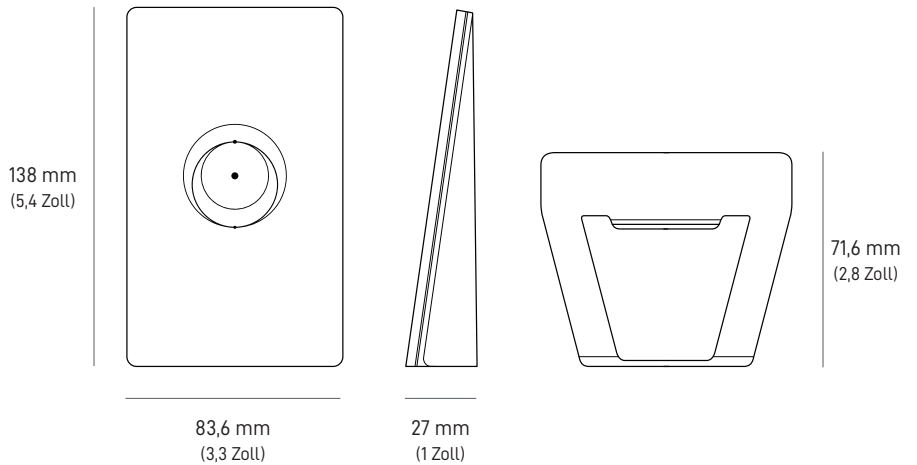
Bohrer, 5,5-mm-Bohrer-Bit (7/32 Zoll), Kreuzschlitzschraubendreher

**Verpackungsabmessungen:**

206,5 x 166,5 x 56,5 mm (8,13 x 6,56 x 2,22 Zoll)

**Paketgewicht:**

0,44 kg (0,97 Pfund)



Der Starlink Mini Car Adapter wurde entwickelt, um Ihren Starlink Mini unterwegs über USB-C mit Strom zu versorgen. Er ersetzt das 15 m lange Mini-Stromkabel und das Mini-Netzteil des Mini-Starlink-Kits. Der Mini Car Adapter kann mit jeder standardmäßigen 12-24 V Kfz-Steckdose verwendet werden, allgemein als Zigarettenanzünder bekannt.

**Kompatibilität:**

Starlink Mini

**Inhalt des Kits:**

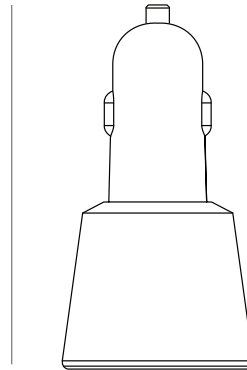
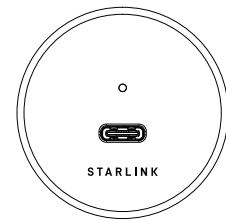
Mini Car Adapter, Mini-USB-C-Kabel

**Verpackungsabmessungen:**

208,5 x 153,75 x 67,5 mm (8,21 x 6,1 x 2,67 Zoll)

**Paketgewicht:**

0,43 kg (0,95 Pfund)

80,4 mm  
(3,17 Zoll)42,2 mm  
(1,67 Zoll)



Das Mini-Reise-Kit wurde entwickelt, um Ihren Starlink Mini unterwegs zu schützen. Das Mini-Reise-Kit enthält eine maßgeschneiderte Schutzhülle für Ihren Mini, eine Hülle, die gleichzeitig als Tragetasche dient und vor Schmutz, Kratzern und Stößen schützt, und eine Zubehörtasche, in die alle Komponenten passen, die für die Stromversorgung Ihres Mini erforderlich sind.

**Kompatibilität:**

Starlink Mini

**Inhalt des Kits:**

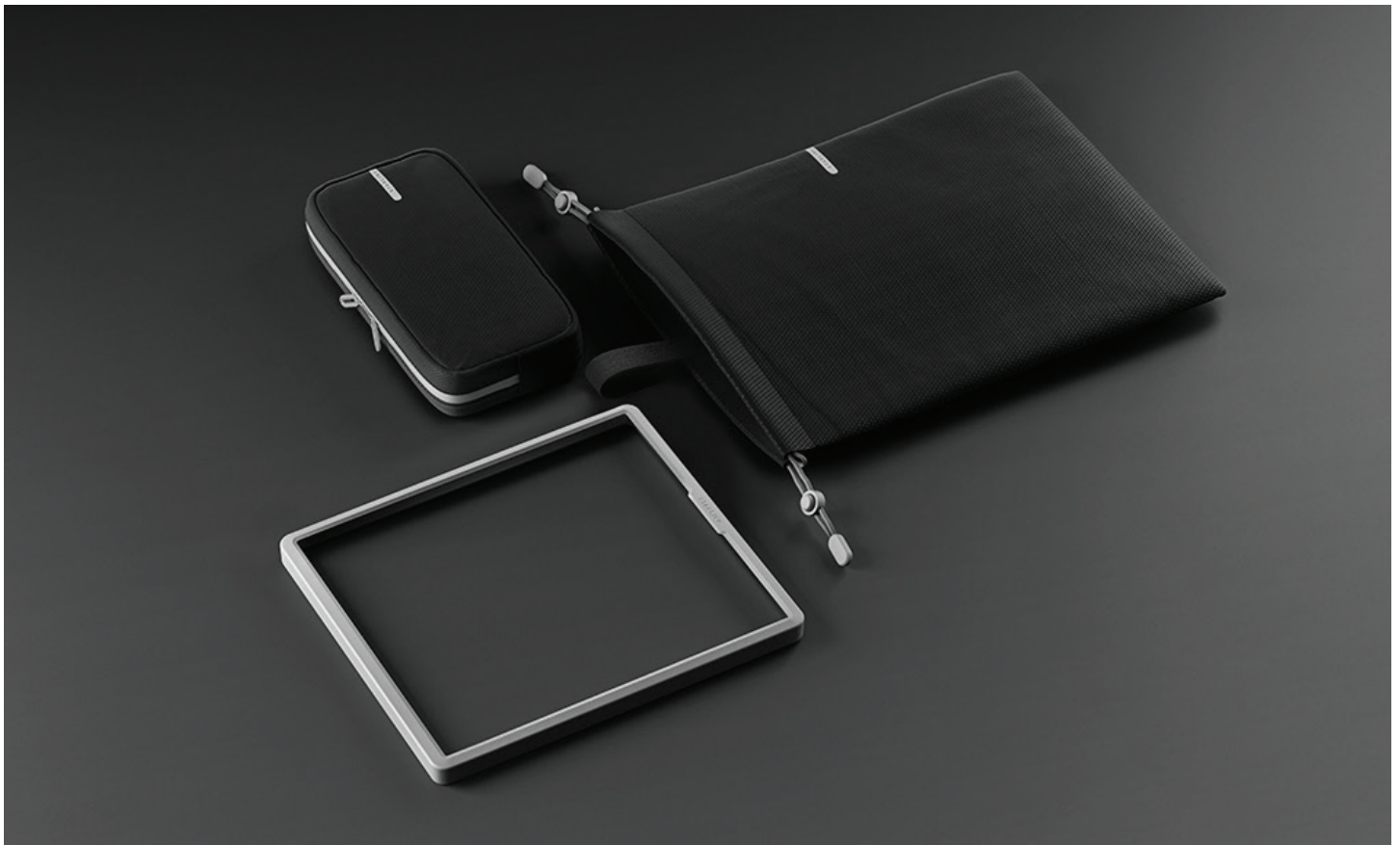
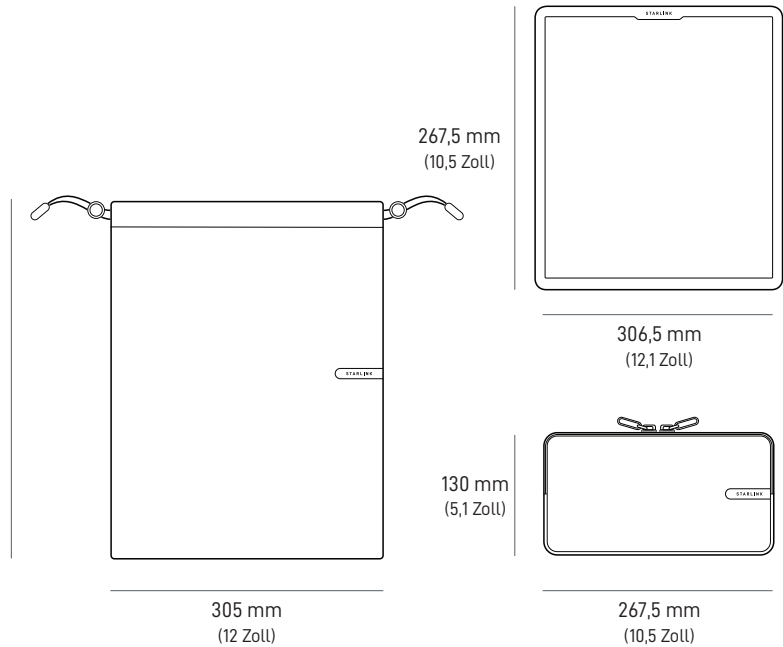
Schutzhülle, Hülle, Zubehörtasche

**Verpackungsabmessungen:**

298 x 318,5 x 46 mm (11,7 x 12,5 x 1,8 Zoll)

**Paketgewicht:**

0,75 kg (1,65 Pfund)

400 mm  
(15,7 Zoll)267,5 mm  
(10,5 Zoll)306,5 mm  
(12,1 Zoll)130 mm  
(5,1 Zoll)305 mm  
(12 Zoll)267,5 mm  
(10,5 Zoll)

Der GEN3-Router bietet Ihnen die beste WLAN-Erfahrung der Spitzenklasse. Mit der neuesten WLAN-6-Technologie und drei separaten Bändern für die Datenübertragung bietet dieser Router außergewöhnlich hohe Geschwindigkeiten und kann viele Geräte gleichzeitig verarbeiten. Das bedeutet, dass Sie überall in Ihrem Zuhause ohne Unterbrechung streamen, spielen und surfen können.

Mesh-Kompatibilität: Kompatibel mit dem GEN2-Router, dem GEN3-Router, dem Mini-Starlink-Router und dem Mini-Starlink-Kit. Nicht mit GEN1- Routern von Starlink oder Mesh-Systemen von Drittanbietern kompatibel.

**Kompatibilität:**

GEN2-Router, GEN3-Router, Starlink Mini, Mini-Router

**Inhalt des Kits:**

GEN3-Router, 60-W-Netzteil und Kabel, Ethernet-Kabel, Anschlussstecker (2)

**Ethernet-Anschlüsse:**

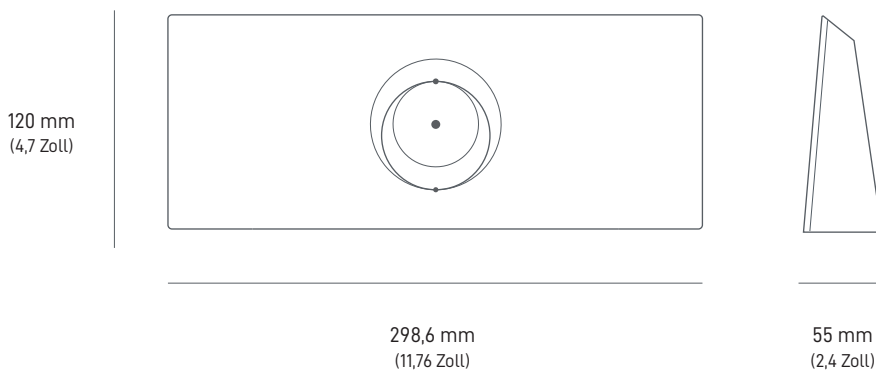
Zwei (2) verriegelnde Ethernet-Anschlüsse (LAN) mit abnehmbarer Abdeckung  
Ein (1) Ethernet-WAN-Anschluss mit Stecker

**Verpackungsabmessungen:**

361 x 154 x 101 mm (14,25 x 6 x 4 Zoll)

**Paketgewicht:**

2,7 kg (6 Pfund)



Die Router-Halterung ist so konzipiert, dass der GEN3-Router direkt an einer Wand oder einer anderen Oberfläche montiert werden kann.

Sie eignet sich ideal für den Einsatz zuhause oder im Büro, wenn kein Platz auf dem Schreibtisch verfügbar ist, oder für mobile Anwendungen, wo Platzeffizienz an erster Stelle steht.

Sobald die Router-Halterung montiert ist, rastet der GEN3-Router leicht ein. Die Kabelhalterung stellt sicher, dass die Kabel nicht versehentlich herausgezogen werden.

**Kompatibilität:**

GEN3-Router

**Inhalt des Kits:**

Router-Halterung, 2 Schrauben, 2  
Gipskartondübel

**Empfohlene Werkzeuge:**

Bohrer, Stift,  
Kreuzschlitz-Schraubendreher Nr. 2,  
4-mm-Bohrer-Bit (5/32 Zoll, ohne Dübel)  
oder 7-mm-Bohrer-Bit (9/32 Zoll, mit  
Dübeln)

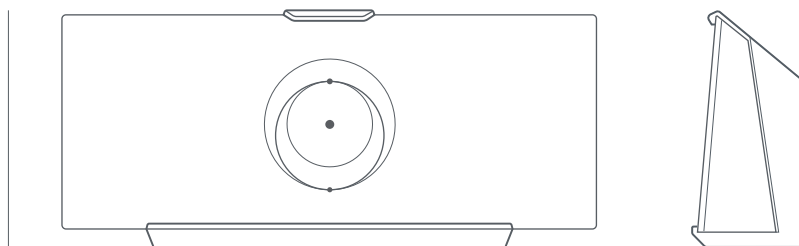
**Verpackungsabmessungen:**

250 x 165 x 85 mm (9,8 x 6,5 x 3,3 Zoll)

**Paketgewicht:**

0,34 kg (0,75 Pfund)

132,5 mm  
(5,2 Zoll)



298,6 mm  
(11,76 Zoll)

66 mm  
(2,60 Zoll)



### MINI-STROMKABEL | 15 m (49,2 Fuß)

Als Ersatz für das 15 m lange Mini-Stromkabel des Mini-Starlink-Kits konzipiert, falls Ihr Kabel beschädigt oder ein zusätzliches Kabel außerhalb Ihrer Montage benötigt wird.

**Kompatibilität:**

Starlink Mini

**Kabellänge:**

15 m (49,2 Fuß)

**Verpackungsabmessungen:**

156 x 285 x 32 mm (6,1 x 11,2 x 1,3 Zoll)

**Paketgewicht:**

0,5 kg (1,1 Pfund)



### MINI-STROMKABEL | 30 m (98,4 Fuß)

Wurde konzipiert, um das 15 m lange Mini-Stromkabel aus dem Mini-Starlink-Kit zu ersetzen, wenn zusätzliche Länge benötigt wird.

**Kompatibilität:**

Starlink Mini

**Kabellänge:**

30 m (98,4 Fuß)

**Verpackungsabmessungen:**

200 x 182 x 81 mm (7,9 x 7,2 x 3,2 Zoll)

**Paketgewicht:**

1,3 kg (2,9 Pfund)



### MINI-STARLINK-KABEL | 15 m (49,2 Fuß)

Das 15 m (49,2 Fuß) lange Ethernet-Kabel für den Mini-Starlink wurde für die Verwendung mit RJ45-Anschlüssen zwischen dem Starlink Mini und dem Starlink-GEN3-Router oder Routern und Geräten von Drittanbietern entwickelt, um eine wasserdichte Abdichtung zu gewährleisten und das Eindringen von Wasser zu verhindern.

**Kompatibilität:**

Starlink Mini, GEN3-Router

**Kabellänge:**

15 m (49,2 Fuß)

**Verpackungsabmessungen:**

135 x 50 x 360 mm (5,3 x 2 x 14,2 Zoll)

**Paketgewicht:**

1 kg (2,2 Pfund)



### Mini-USB-C-Kabel | 5 m (16,4 Fuß)

Das Mini-USB-C-Kabel wurde entwickelt, um Ihren Starlink Mini unterwegs über USB-C mit Strom zu versorgen und das 15 m lange Mini-Stromkabel aus dem Mini-Starlink-Kit zu ersetzen. Erfordert eine 100-W-Stromquelle (20 V/5 A).

Hinweis: Dieses USB-C-Kabel wurde speziell für die Stromversorgung Ihres Starlink Mini entwickelt und eignet sich nicht zum Aufladen von Geräten wie Mobiltelefonen.

**Kompatibilität:**

Starlink Mini

**Kabellänge:**

5 m (16,4 Fuß)

**Verpackungsabmessungen:**

135 x 90 x 46 mm (5,3 x 3,5 x 1,8 Zoll)

**Paketgewicht:**

0,3 kg (0,66 Pfund)

