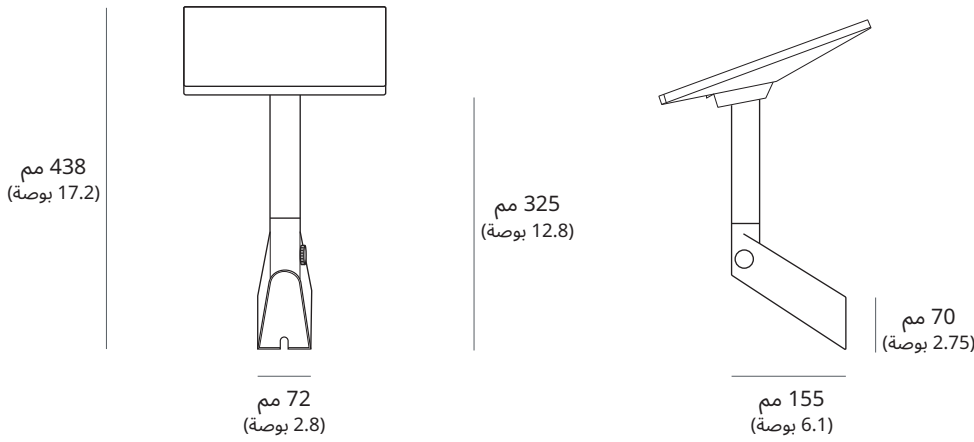


متاحة للشراء بعد استلام رسالة تأكيد طلبك عبر البريد الإلكتروني.

صُمم حامل Starlink Mini الحائطي للتركيب على حائط خارجي بالقرب من الجزء العلوي من الجملون أو الإفريز. يمكن لهذا الحامل الحائطي أن يستوعب بروزًا بطول 4 بوصات (10.16 سم) كحد أقصى ويوفر ركيزة آمنة طويلة المدى لتهيئة المكان الأمثل لطبق Starlink للحصول على أفضل اتصال وأداء.

الحامل مصنوع من مواد متينة ومقاومة لتقلبات الطقس، لذا فهو يوفر أساسًا قويًا وثابتًا لجهاز Starlink، إلى جانب قدرته على تحمل الظروف البيئية المختلفة. ويسمح تصميمه الممتد بمرونة أكبر في تحديد موضع تركيبه، مما يتيح سهولة المحاذاة والتعديل لزيادة استقبال الإشارة إلى أقصى حد.

صُمم الحامل المركزي بحيث يتم تركيبه بسهولة وتُرفق معه جميع الأجهزة اللازمة والإرشادات سهلة الفهم، مما يضمن عملية إعداد خالية من المتاعب.



التوافق:

Starlink Mini، بروز بطول 10.16 سم (4 بوصات) كحد أقصى

محتويات المجموعة:

حامل حائطي وسيليكون ومسمار برغي عدد 2 ومشبك تنظيم الكبلات عدد 20

الأدوات الموصى بها:

مثقاب ولقمة مثقاب مقياس 6 مم (4/1 بوصة) وصامولة سداسية مقياس 16/9 بوصة وقلم تحديد وميزان قياس الاستواء

أبعاد الصندوق:

270 × 360 × 95 مم (10.6 × 14.2 × 3.7 بوصة)

وزن الصندوق:

1.5 كغم (3.3 أرطال)



يعد حامل Starlink Mini المركزي مثاليًا للتركيب على الأسقف المائلة والمكسوة بألواح. صُمم الحامل المركزي ليكون مرناً وسهل الاستخدام، وتتيح آلية الدوران حول محوره إمكانية الضبط الدقيق من دون عناء، بالإضافة إلى الضبط مع الزوايا والاتجاهات المختلفة مما يعزز أفضل أداء لجهاز Starlink.

تم تصنيع الحامل من مواد متينة ومقاومة لتقلبات الطقس، لذا فإنه يوفر أساسًا قويًا وثابتًا لجهاز Starlink، إلى جانب قدرته على تحمل الظروف البيئية المختلفة. ويسمح تصميمه الممتد بمرونة أكبر في تحديد موضع تركيبه، مما يتيح سهولة المحاذاة والتعديل لزيادة استقبال الإشارة إلى أقصى حد.

صُمم الحامل المركزي بحيث يتم تركيبه بسهولة وتُرفق معه جميع الأجهزة اللازمة والإرشادات سهلة الفهم، مما يضمن عملية إعداد خالية من المتاعب.

التوافق:

Starlink Mini

محتويات المجموعة:

محتويات المجموعة:

حامل مركزي وشريط لاصق مربع مانع للتسرب عدد 2
وشريط لاصق مانع للتسرب عدد 2 ومسمار برغي عدد 2
مشابك تنظيم الكبلات عدد 20

الأدوات الموصى بها:

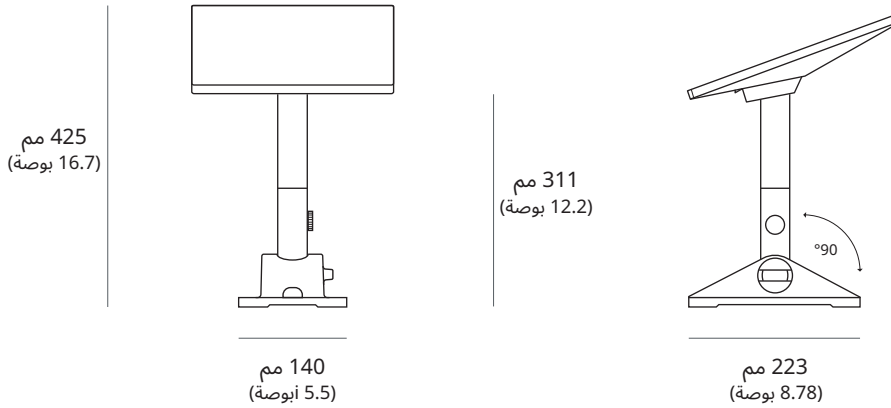
مثقاب ولقمة مثقاب مقاس 6 مم (4/1 بوصة)،
وصامولة سداسية مقاس 16/9 بوصة وقلم تحديد
وميزان قياس الاستواء

أبعاد الصندوق:

270 × 360 × 95 مم (10.6 × 14.2 × 3.7 بوصة)

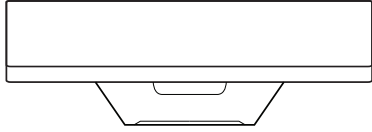
وزن الصندوق:

1.8 كغم (4.0 رطل)

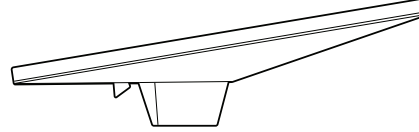


صُمم حامل Mini المخصص للتنقل بهدف إنشاء حاجز مانع للتسرب ومقاوم للماء، بالإضافة إلى الحماية من دخول الماء عند تركيبه بشكل دائم على الخشب والألياف الزجاجية والمعادن والبلاستيك. الحامل المخصص للتنقل مزود بأداة تثبيت مصنوعة من الاستانليس ستيل تتميز بأنها مقاومة للتآكل لتوفير الدعم في البيئات القاسية. يتميز هذا الحامل المتين والمتعدد الاستخدامات بأنه يدعم أيضًا زاوية تركيب تصل حتى 9 درجات للحفاظ على قوة الإشارة في أثناء الظروف الجوية القاسية والرطوبة.

87.6 مم
(3.45 بوصة)



260 مم
(10.2 بوصة)



296.5 مم
(11.7 بوصة)

التوافق:

Starlink Mini

محتويات المجموعة:

حامل مخصص للتنقل ومسمار مقاس 50 مم عدد 2 ومسمار مقاس 30 مم عدد 2 ومسمار مقاس 20 مم عدد 2 وصامولة بجلية عدد 2 وحلقة ستانليس ستيل عدد 2 وحلقة لمنع التسرب عدد 2

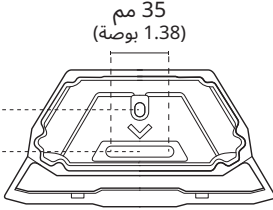
أبعاد الصندوق:

86 × 249.9 × 185.5 مم
(3.4 × 9.8 × 7.3 بوصة)

وزن الصندوق:

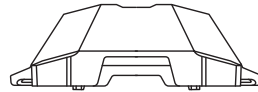
0.6 كغم (1.32 رطل)

25 مم
(0.98 بوصة)



162.3 مم
(6.39 بوصة)

82.3 مم
(5.51 بوصة)

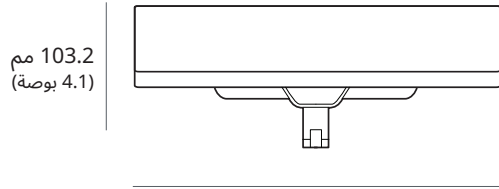


55.5 مم
(2.19 بوصة)



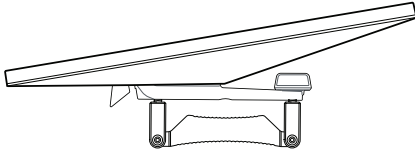
صُمم حامل رف الأمتعة Mini للتركيب على مختلف أنواع أرفف الأمتعة بالسيارات التي يتراوح سُمكها بين 12 ملم (0.47 بوصة) إلى 48 ملم (1.9 بوصة)، وبعرض أقصاه 88 ملم (3.5 بوصة). استخدم المجموعة Mini عند الانتقال من مكان لآخر، ويمكنك فكها بسهولة من حامل التركيب برف الأمتعة لمجموعة Mini عندما لا تكون قيد الاستخدام.

غير مخصص للتركيب على قضبان جانبية مستديرة.



103.2 مم
(4.1 بوصة)

260 مم
(10.2 بوصة)



296.5 مم
(11.7 بوصة)

التوافق:

Starlink Mini

محتويات المجموعة:

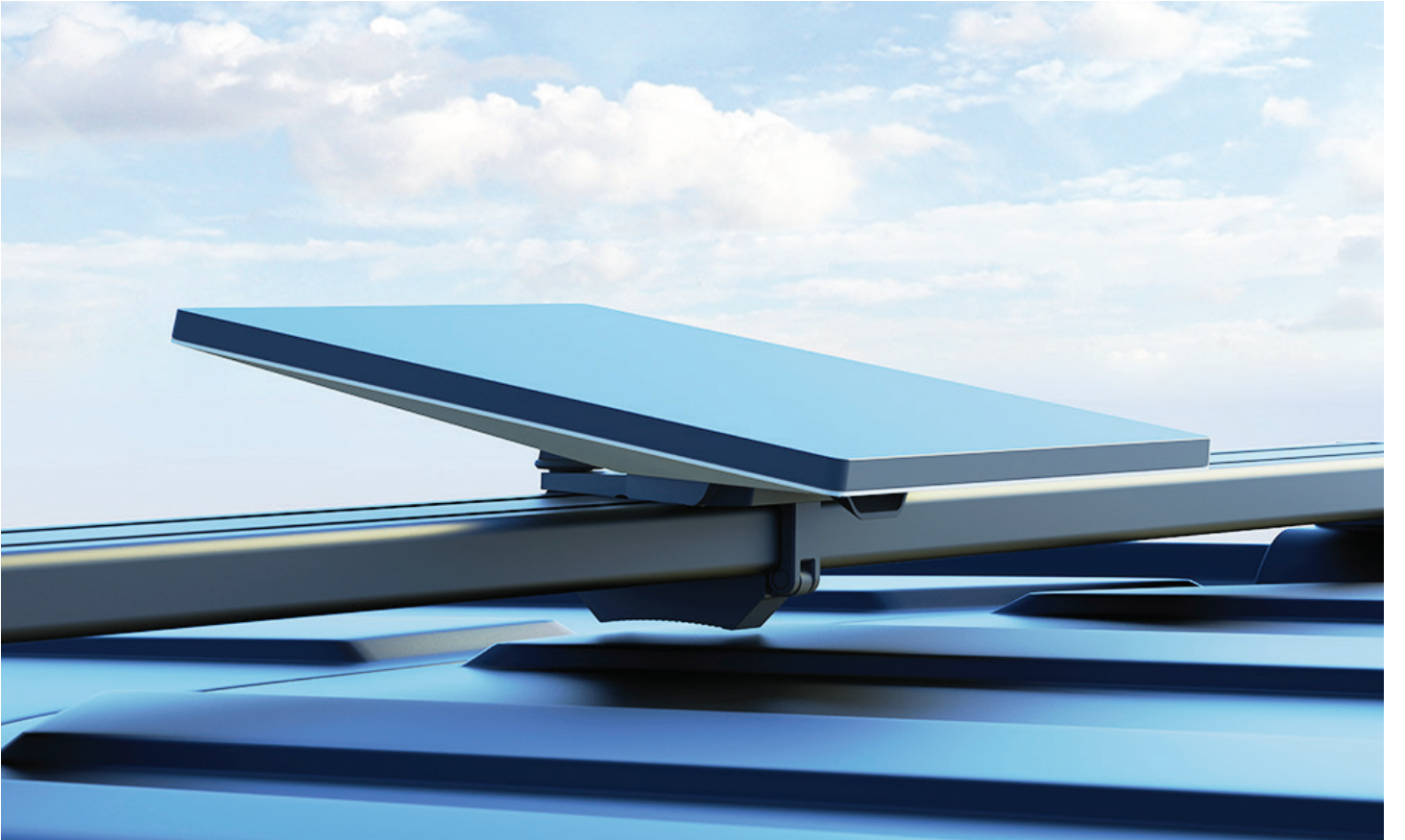
حامل التركيب برف الأمتعة

أبعاد الصندوق:

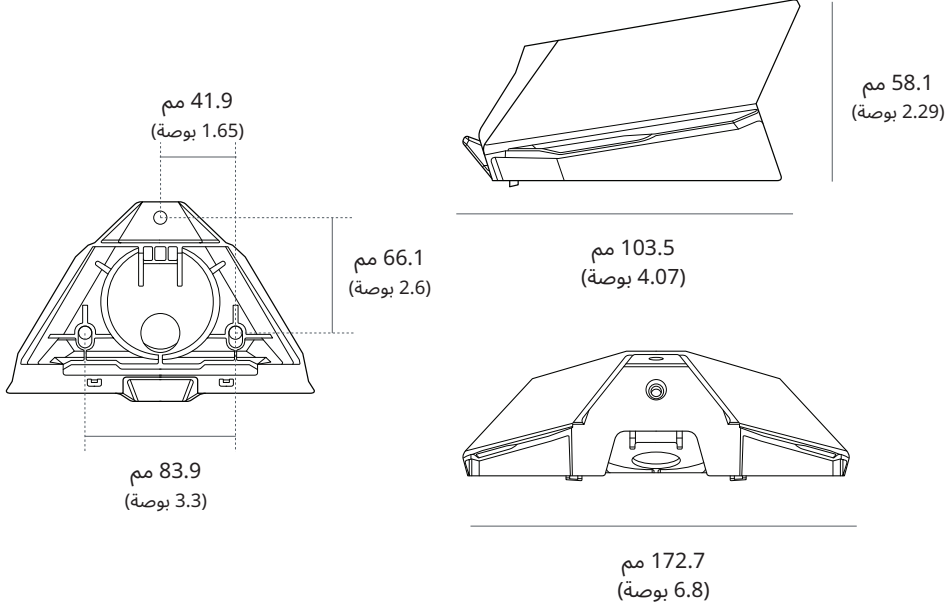
86 × 249.9 × 185.5 مم
(3.4 × 9.8 × 7.3 بوصة)

وزن الصندوق:

0.6 كغم (1.32 رطل)



صُمم الحامل المسطح وأداة ربط الطبق بالحامل لمجموعة Mini للتركيب على أنبوب (حامل) أو على سطح مستو. يمكن استخدام أداة ربط الطبق بالحامل والحامل المسطح لمجموعة Mini كبديل عن أداة ربط الطبق بالحامل من مجموعة Mini في حال تلفها أو في حالة الحاجة إلى أداة ربط إضافية في شيء آخر غير التركيب الدائم.

**التوافق:**

Starlink Mini

محتويات المجموعة:

أداة ربط الطبق بالحامل والحامل المسطح لمجموعة Mini
*أدوات التثبيت على سطح مستو التي تُستخدم في التركيب غير متضمنة.

أبعاد الصندوق:

77.5 × 148.5 × 231.5 مم
(بوصة 3.05 × 5.85 × 9.11)

وزن الصندوق:

0.35 كغ (0.77 رطل)



راوتر Starlink Mini هو راوتر راديوي مزدوج النطاق صغير الحجم وميسور التكلفة يدعم الواي فاي 6 ومصمم خصيصًا لجهاز Starlink. بفضل نطاقه وأدائه الممتازين، وبفضل حجمه الصغير الذي يجعله مثاليًا للاستخدام كعقدة شبكية لملء أي نقاط ضعف في تغطية الواي فاي في منزلك، فإنه يزيد من سرعة ونطاق الواي فاي مما يضمن لك تجربة واي فاي سلسلة في كل مكان.

توافق الشبكات: متوافق مع راوتر Starlink من الجيل الثاني وراوتر Starlink من الجيل الثالث وراوتر Starlink Mini ومجموعة Mini من Starlink. غير متوافق مع إنشاء شبكة مع أجهزة راوتر الجيل الأول من Starlink أو أنظمة شبكات تابعة لشركات أخرى. للحصول على أفضل أداء، استخدم اتصالاً سلكيًا للراوتر. إذا كنت متصلًا بجهاز Mini، فاستخدم كبل إيثرنت Mini Starlink بطول 15 مترًا. في حالة الاتصال براوتر Starlink آخر، استخدم كبل Cat5e RJ45 أو أحدث.

التوافق:

راوتر الجيل الثاني، راوتر الجيل الثالث، Starlink Mini، راوتر Mini

منافذ إيثرنت:

منفذ واحد (1) لشبكة إيثرنت محلية (LAN)، منفذ واحد (1) لشبكة إيثرنت واسعة النطاق (WAN)

محتويات المجموعة:

راوتر، حامل، موصل كهرباء، برغي عدد 2، أداة تثبيت جدارية عدد 2

الأدوات الموصى بها:

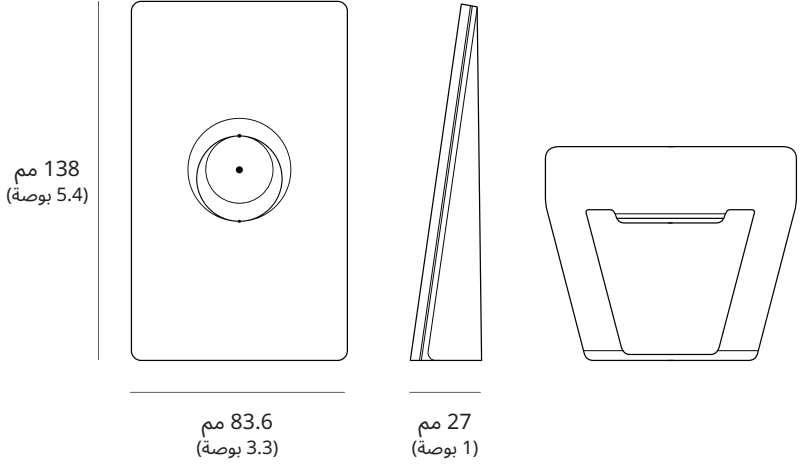
مثقاب، لقمة مثقاب مقياس 5.5 مم (32/7 بوصة)، مفك فيليبس

أبعاد الصندوق:

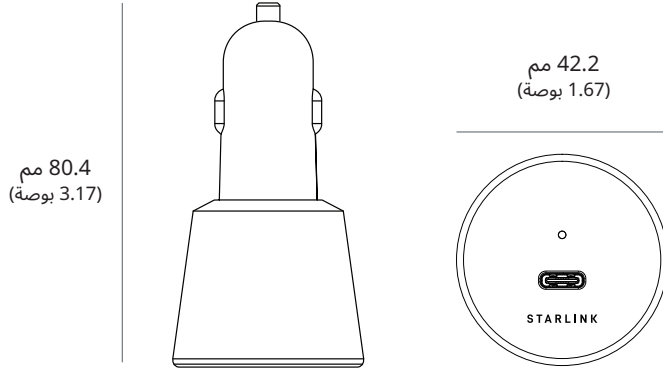
2.22 × 6.56 × 8.13 مم 56.5 × 166.5 × 206.5 (بوصة)

وزن الصندوق:

0.44 كغم (0.97 رطل)



صُمم محول Starlink Mini للسيارة لتزويد Starlink Mini بالكهرباء عند الانتقال من مكان لآخر عبر USB-C، كبديل عن كبل الكهرباء Mini بطول 15 مترًا وموصل الكهرباء Mini من مجموعة Mini من Starlink. يمكن استخدام محول Mini للسيارة مع أي منفذ كهرباء قياسي إضافي للسيارات باستطاعة 12-24 فولت، والذي يشار إليه عادةً باسم ولاعة السجائر في السيارة.



التوافق:
Starlink Mini

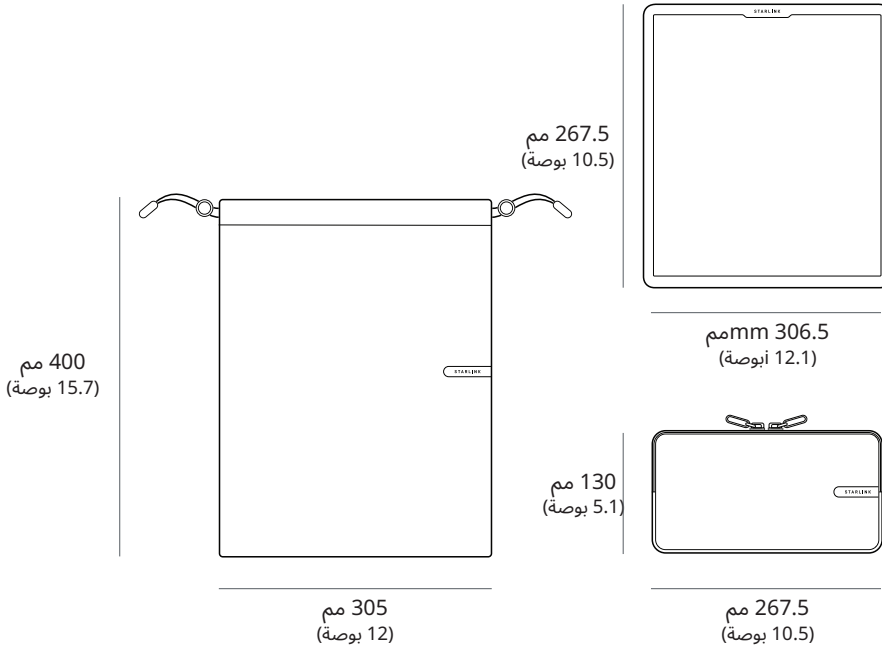
محتويات المجموعة:
محول Mini للسيارة وكبل USB-C Mini

أبعاد الصندوق:
67.5 × 153.75 × 208.5 مم (2.67 بوصة) × 6.1 × 8.21

وزن الصندوق:
0.43 كغم (0.95 رطل)



صُممت ملحقات السفر لمجموعة Mini لحماية Starlink Mini عند الانتقال من مكان لآخر. تحتوي ملحقات السفر لمجموعة Mini على حافظة مُمتصة للصدمات ملائمة لحجم المجموعة مصممة خصيصًا لتوفير الحماية من السقوط لمجموعة Mini، وجراب يمكن فرده واستخدامه كحقيبة لحمل المجموعة وحمايتها من الأوساخ والخدوش والصدمات، وحقيبة ملحقات تتسع لجميع المكونات اللازمة لتوصيل الكهرباء إلى Mini.

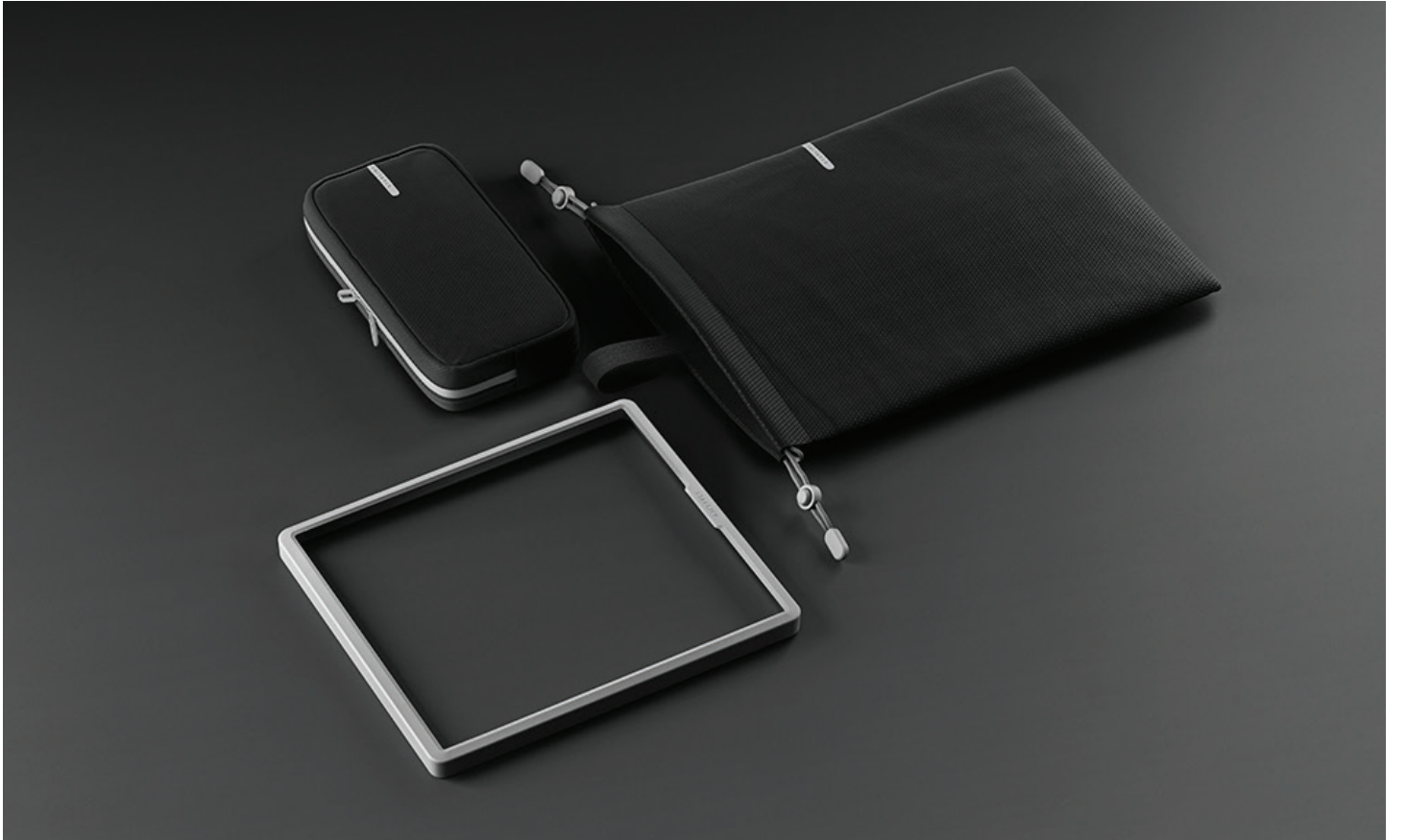


التوافق:
Starlink Mini

محتويات المجموعة:
حقيبة مُمتصة للصدمات وجراب وحقيبة ملحقات

أبعاد الصندوق:
46 × 318.5 × 298 مم
(بوصة 1.8 × 12.5 × 11.7)

وزن الصندوق:
0.75 كغم (1.65 رطل)



يملكك راوتر الجيل الثالث أفضل تجربة واي فاي بأعلى مستوى. مع أحدث تقنيات الواي فاي 6 وثلاثة نطاقات منفصلة لنقل البيانات، يوفر هذا الراوتر سرعات عالية بشكل استثنائي ويمكنه التعامل مع العديد من الأجهزة المتصلة في الوقت نفسه. وهذا يعني أنه يمكنك مشاهدة الفيديو واللعب والتصفح دون انقطاعات في الإنترنت في جميع أنحاء منزلك.

توافق الشبكات: متوافق مع راوتر Starlink من الجيل الثاني وراوتر Starlink من الجيل الثالث وراوتر Starlink Mini ومجموعة Mini من Starlink. غير متوافق مع أجهزة راوتر الجيل الأول من Starlink أو أنظمة شبكات تابعة لشركات أخرى.

التوافق:

راوتر الجيل الثاني، راوتر الجيل الثالث،
Starlink Mini، راوتر Mini

محتويات المجموعة:

راوتر الجيل الثالث، وحدة كهرباء 60 واط وكبل كهرباء، كبل إيثرنت، غطاء للمنفذ (2x)

منافذ إيثرنت:

منفذان (2) لشبكة إيثرنت محلية (LAN) بمغلاق مع غطاء قابل للإزالة
منفذ واحد (1) لشبكة إيثرنت واسعة النطاق (WAN) مع مقبس

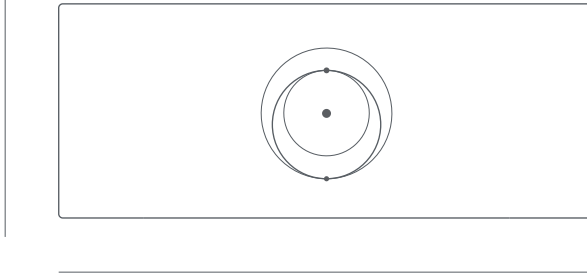
أبعاد الصندوق:

101 × 154 × 361 مم (4 × 6 × 14.25 بوصة)

وزن الصندوق:

2.7 كغم (6 أرطال)

120 مم
(4.7 بوصة)



298.6 مم
(11.76 بوصة)



55 مم
(2.4 بوصة)



صُمم حامل الراوتر لتثبيت الراوتر من الجيل الثالث مباشرةً على الحائط أو أي سطح آخر.

ويعد الحامل مثاليًا للاستخدام في المنزل أو المكتب عندما لا تتوفر مساحة على سطح المكتب، أو لاستعمالات التنقل حيث تكون كفاءة المساحة أمرًا بالغ الأهمية.

بمجرد تركيب حامل الراوتر، يُثبت الراوتر من الجيل الثالث بسهولة في مكانه، ويضمن تثبيت الكبل عدم سحب الكبلات خارج مكانها عن طريق الخطأ.

التوافق:

راوتر من الجيل الثالث

محتويات المجموعة:

حامل راوتر، برغي عدد 2،
أداة تثبيت جدارية عدد 2

الأدوات الموصى بها:

مثقاب، قلم تحديد، مفك براغي فيليبس رقم 2،
لقمة مثقاب مقاس 4 مم (32/5 بوصة)
(من دون أدوات تثبيت) أو لقمة مثقاب مقاس 7
مم (32/9 بوصة) (مع أدوات تثبيت على الحائط)

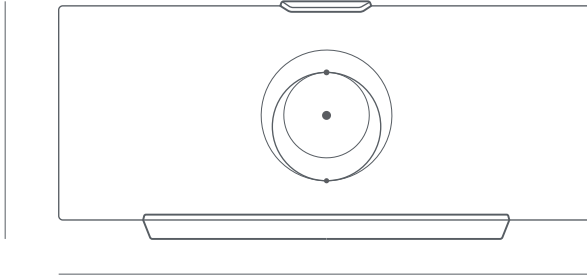
أبعاد الصندوق:

250 × 165 × 85 مم (3.3 × 6.5 × 9.8 بوصة)

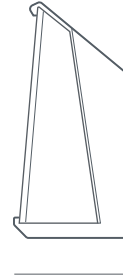
وزن الصندوق:

0.34 كغم (0.75 رطل)

132.5 مم
(5.2 بوصة)



298.6 مم
(11.76 بوصة)



66 مم
(2.60 بوصة)



كبل تيار مستمر MINI | بطول 15 مترًا (49.2 قدمًا)

مُصمم لاستبدال كبل التيار المستمر لجهاز Mini بطول 15 مترًا من مجموعة Mini من Starlink في حالة تلف الكبل أو في حالة الحاجة إلى كبل إضافي في شيء آخر غير التركيب.



التوافق:

Starlink Mini

طول الكبل:

15 مترًا (49.2 قدمًا)

أبعاد الصندوق:

32 × 285 × 156 مم (1.3 × 11.2 × 6.1 بوصة)

وزن الصندوق:

0.5 كغم (1.1 رطل)

كبل تيار مستمر MINI | بطول 30 مترًا (98.4 قدمًا)

مُصمم لاستبدال كبل الكهرباء لجهاز Mini بطول 15 مترًا من مجموعة Mini من Starlink عند الحاجة إلى طول إضافي.



التوافق:

Starlink Mini

طول الكبل:

30 مترًا (98.4 قدمًا)

أبعاد الصندوق:

81 × 182 × 200 مم (3.2 × 7.2 × 7.9 بوصة)

وزن الصندوق:

1.3 كغم (2.9 رطل)

كبل MINI STARLINK | بطول 15 مترًا (49.2 قدمًا)



صُمم كبل إيثرنت Mini Starlink بطول 15 مترًا (49.2 قدمًا) ليُستخدم في موصلات RJ45 بين جهاز Starlink Mini وراوتر الجيل الثالث من Starlink أو أجهزة راوتر من شركات أخرى أو غيرها من الأجهزة لمنع تسرب الماء والحماية من دخوله عبر المنفذ.

التوافق:

راوتر Starlink Mini من الجيل الثالث

طول الكبل:

15 مترًا (49.2 قدمًا)

أبعاد الصندوق:

360 × 50 × 135 مم (5.3 × 2 × 14.2 بوصة)

وزن الصندوق:

1 كغم (2.2 رطل)

كبل USB-C لجهاز Mini | بطول 5 أمتار (16.4 قدمًا)



صُمم كبل USB-C لمجموعة Mini لتشغيل Starlink Mini عند الانتقال من مكان لآخر عبر USB-C، كبديل عن كبل الكهرباء Mini بطول 15 مترًا من مجموعة Starlink Mini. يتطلب مصدر كهرباء بقدرة 100 واط (20 فولت/5 أمبير).

ملاحظة: صُمم كبل USB-C خصيصًا لتشغيل جهاز Starlink Mini وهو غير مناسب لشحن الأجهزة مثل الهواتف المحمولة.

التوافق:

Starlink Mini

طول الكبل:

5 أمتار (16.4 قدمًا)

أبعاد الصندوق:

46 × 90 × 135 مم (3.5 × 1.8 × 5.3 بوصة)

وزن الصندوق:

0.3 كغم (0.66 رطل)